

Digital Inverter

Synthesis



BONFIGLIOLI

Variateur - Série Synthesis

Bonfiglioli : des solutions spécifiques de contrôle et de transmission de puissance

Variateur	
Spécifications de base	2
Spécifications fonctionnelles	3
Exemple de désignation	3
Liste complète des paramètres	4
Sélection des résistances de freinage	5
Caractéristiques électriques	5
Dimensions et positionnement des borniers	6
Bonfiglioli Mondialement	8



Bonfiglioli : des solutions spécifiques de contrôle d'entraînement et de transmission de puissance

La diversification de l'offre et l'automatisation des processus de production et de qualité ont fait de Bonfiglioli un leader du secteur. Les solutions intégrées, les compétences, l'innovation technologique et une production visant un standard de qualité de plus en plus élevé représentent les points fondamentaux de la philosophie Bonfiglioli.

La gamme des produits Bonfiglioli cherche à répondre à tous les critères d'excellence nécessaires en termes de processus industriel et de solution d'automatisation, mais aussi de solutions pour applications mobiles.



Ces secteurs de marché sont couverts par les lignes de produits suivantes :



BONFIGLIOLI
RIDUTTORI

motoréducteurs et réducteurs hélicoïdaux, coniques à vis sans fin



BONFIGLIOLI
TRASMITAL

motoréducteurs et réducteurs épicycloïdaux



BONFIGLIOLI
VECTRON

dispositifs d'actionnement CA

Spécifications fonctionnelles

Grandeur	Spécifications
Types de signaux numériques d'entrée	Entrée PNP (alimentation 24VCC externe possible)
Méthode de contrôle	Contrôle PWM sinusoïdal
Intervalle de fréquence	1~200 Hz
Contrôle de fréquence	Numérique : 0,1 Hz (1 ~ 99,9 Hz) ; 1 Hz (100 ~ 200 Hz) Analogique : 1Hz/ 60 Hz
Résolution	Directement avec les touches ▲ ▼
Réglage du clavier	
Réglage par signaux externes	0~10 V, 4 ~ 20 mA, 0 ~ 20 mA
Autres fonctions	Limite supérieure et inférieure de fréquence
Fréquence portante	4~16 kHz
Accélération et décélération	0.1~ 999 Sec
Caractéristique V/f	6 caractéristiques
Contrôle de couple	Niveau de boost réglable manuellement
Contrôle	2 entrées, pour sélection multivitesse 1 (SP1) / multivitesse 2 (SP2) / Jog / Arrêt d'urgence externe / Bloc d'impulsions en sortie / Raz
Entrées multifonctions	Une à borne pour relais, réglable sur Panne / Marche / Fréquence
Sorties multifonctions	S220 01 03 et 05 : environ 20 % S220 07, 09 et T400 : 20 %~100 %, avec résistance en option
Couple de freinage	Décélération ou arrêt par inertie, raz alarmes automatique, freinage en courant continu (frein CC)
Autres fonctions	
Écran	Écran à 3 DELs d'indication de fréquence et paramètres variateur / Mémoires alarmes / Version programme
Température de fonctionnement	-10 ~ +40° C (sans couvercle : -10° C ~ +50° C)
Humidité	0~95 % HR sans condensation
Vibration	Niveau inférieur à 1 G (9,8 m/s ²)
Spécifications CEM	EN50081-1, EN50081-2, EN50082-2, EN50178, EN61800-3+A11
UL	UL508C
Protection surcharge	150% per 1 mn
Surintensité	Tension CC > 410 V (série monophasée) ; > 800 V (série triphasée)
Sous-tension	Tension CC < 200 V (série monophasée) ; < 400 V (série triphasée)
Fonctions de protection	0 ~ 2 s : Le variateur peut être rallumé grâce à sa fonction de recherche de vitesse
Coupe momentanée de l'alimentation	
Prévention de blocage	Pendant les phases d'accélération / décélération / vitesse constante
Court-circuit sortie	Protection réalisée électroniquement
Défaut de terre	Protection réalisée électroniquement
Autres fonctions	Surchauffe dissipateur, limite de courant
Installation	Montage à vis ou sur rail DIN en option
Module de freinage	Intégré pour les modules S220 07-09 et T400 05-07-09

Numéro de désignation

SYN10	S	220	05	AF	IP65	S
	Phases d'entrée	Tension d'alimentation	Taille puissance	Filtre	Degré de protection	Commandes intégrées
Série du variateur	S = monophasée	220 = 220V	01 = 0.2 kW	AF = filtre de classe	_ = IP20	_ = sans bouton de commande
	T = triphasée	400 = 400V	03 = 0.4 kW 05 = 0.75 kW 07 = 1.5 kW 09 = 2.2 kW	A intégré	IP65 = IP65	S = avec boutons de commande (seulement IP65)

Liste complète des paramètres

Fonction	F_	Description	Unité	Plage	Réglage d'usine
	00	Paramètre constructeur			0
Accélérations	01	Temps d'accélération	0.1 sec	0.1 ~ 999 s	5.0
	02	Temps de décélération	0.1 sec	0.1 ~ 999 s	5.0
Marche et arrêt moteur	03	0: Avant/Arrêt, Arrière/Arrêt 1: Marche/Arrêt, Avant/Arrière	1	0 ~ 1	0
	04	0: Avant 1: Arrière	1	0 ~ 1	0
Caractéristique V/f	05	Sélection caractéristique V/f	1	1 ~ 6	1/4
Limites de fréquence	06	Limite supérieure de fréquence	0.1 Hz	1.0 ~ 200 Hz	50/60 Hz
	07	Limite inférieure de fréquence	0.1 Hz	0.0 ~ 200 Hz	0.0 Hz
Fréquence SP1	08	Niveau de fréquence SP1	0.1 Hz	1.0 ~ 200 Hz	10 Hz
Fréquence de JOG	09	Fréquence de JOG	0.1 Hz	1.0 ~ 200 Hz	6 Hz
Marche / Arrêt moteur	10	0: Depuis le clavier 1: Depuis le bornier (TM2)	1	0 ~ 1	0
	11	0: Clavier 1: Entrée (0~10 V / 0~20 mA) 2: Entrée (4~20 mA)	1	0 ~ 2	0
Fréquence portante	12	Configuration	1	1 ~ 10	5
Gain de couple	13	Configuration couple moteur	0.1%	0.0 ~ 10.0%	0.0%
Méthode d'arrêt	14	0: Arrêt avec décélération contrôlée 1: Arrêt par inertie	1	0 ~ 1	0
	15	Temps de freinage CC	0.1 s	0.0 ~ 25.5 s	0.5 s
Freinage en courant continu	16	Fréquence d'activation freinage CC	0.1 Hz	1 ~ 10 Hz	1.5 Hz
	17	Intensité de freinage CC	0.1%	0.0 ~ 20.0%	8.0%
	18	Réglée sur le courant nominal moteur	1%	0 ~ 200%	100%
Borniers d'entrée multifonctions	19	Fonction borne multifonctions 1 (SP1)	1: Jog 2: SP1		2
	20	Fonction borne multifonctions 2 (RAZ)	3: Arrêt d'urgence 4: Blocage impulsions sortie 5: Raz 6: SP2		5
Sorties multifonctions	21	Fonctions bornes de sortie	1: Moteur en marche 2: Fréquence atteinte 3: Alarme		3
Blocage rotation antihoraire	22	0: rotation antihoraire autorisée 1: rotation antihoraire non autorisée	1	0 ~ 1	0
	23	0: habilitée 1: déshabilitée	1	0 ~ 1	0
Redémarrage automatique	24	Nombre de redémarrage	1	0 ~ 5	0
Rétablissement du réglage usine	25	010: Initialisation pour systèmes à 50 Hz 020: Initialisation pour systèmes à 60 Hz			
Fréquence SP2	26	Niveau de fréquence SP2	0.1 Hz	1.0~200 Hz	20
Fréquence SP3	27	Niveau de fréquence SP3	0.1 Hz	1.0~200 Hz	30
Départ direct moteur	28	0: habilité 1: déshabilité	1	0 ~ 1	1
	29	Version logiciel U.C.T.			
Mémoire de défaut	30	Mémorisation 3 derniers défauts			

Sélection des résistances de freinage

Module variateur	Module de freinage	Résistance de freinage	Résistance minimum
SYN10 S 220 01 AF	Đ	Đ	Đ
SYN10 S 220 03 AF	Đ	Đ	Đ
SYN10 S 220 05 AF	Đ	Đ	Đ
SYN10 S 220 07 AF	intžgrž	contactez votre filiale/distributeur	1001
SYN10 S 220 09 AF	intžgrž	contactez votre filiale/distributeur	1001
SYN10 T 400 05 AF	intžgrž	contactez votre filiale/distributeur	3001
SYN10 T 400 07 AF	intžgrž	contactez votre filiale/distributeur	1001
SYN10 T 400 09 AF	intžgrž	contactez votre filiale/distributeur	1501

Note : le couple de freinage sans résistance correspond à 20 % du couple moteur

Caractéristiques électriques du bornier de contrôle TM2

Numéro de la borne	Nom de la borne	Fonction par défaut	Caractéristiques électriques	Paramètre
1	Relais de défaut	Sortie relais	250VAC/1A 30VDC/1A	F_21
2				
3	FWD	marche avant	12/24VDC, 4.5mA, 316k	F_3
4	REV	marche arrière		F_10
5	DC12V	Alimentation +12 V CC	12VDC, 20mA	Đ
6	SP1	Entrées numériques multifonctions	12/24VDC, 4.5mA, 316k	F_19
7	RST			F_20
8	DC10V	Alimentation +10 V CC	10VDC, 10mA	
9	V/I in	Entrée analogique (+)	DC 0~10V 20k	F_6
		Tension/Courant	DC 0~20/4~20mA 250	F_7
		(Potentiomètre 10k)	résolution 10 bits	F_11
10	0V	Signal commun analogique(-)	0V	Interrupteur 1
11	FM+	Sortie analogique (+)	DC 0~10V, 1 mA	F_6
				F_7

SW1 description du fonctionnement

INTERRUPTEUR 1 Type de signal

1 Signal analogique 0~20 mA (avec F_11 programmé sur 1)

 2 Signal analogique 4~20 mA (avec F_11 programmé sur 2)

 3

1 Signal analogique 0~10 V CC (avec F_11 programmé sur 1)

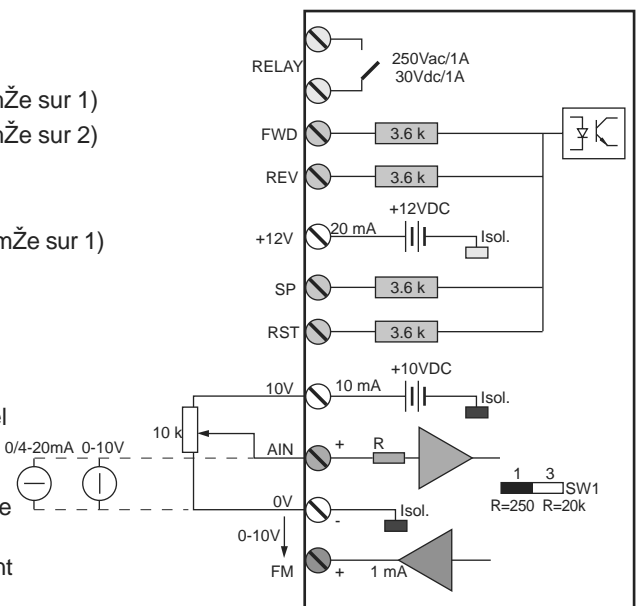
 2 (Configuration d'usine)

 3

Attention : lire attentivement les instructions reportées dans le manuel d'instructions avant d'installer et de mettre ce variateur en marche.

Pour de plus amples informations, contacter le service technique.

La société Bonfiglioli se réserve le droit de modifier le présent catalogue sans préavis.



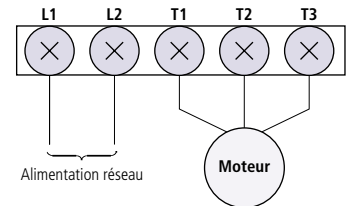
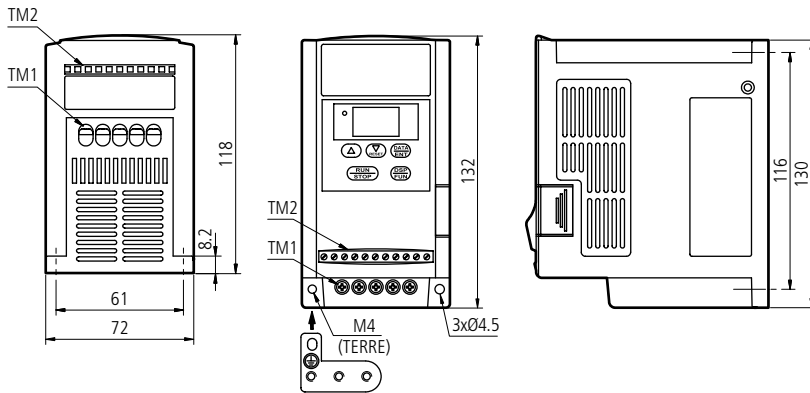
6 Synthesis

Variateur

Dimensions et positionnement des borniers

SYN10 S 220 01/03/05

SYN10 taille A



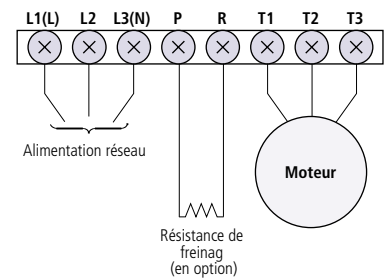
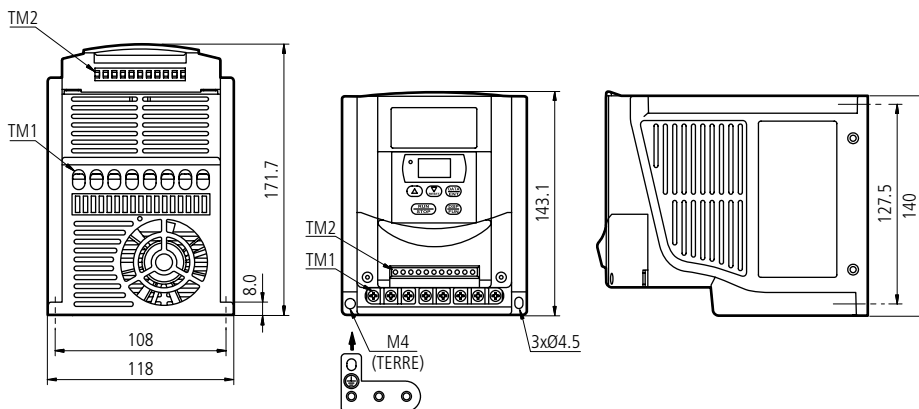
Type	Poids (kg)
SYN10 S 220 01 AF	0.86
SYN10 S 220 03 AF	0.87
SYN10 S 220 05 AF	0.91

Alimentation :

SYN10 S 220 01/03/05: 1 ph 200-240V 50/60Hz

SYN10 S 220 07/09 SYN10 T 400 05/07/09

SYN10 taille B



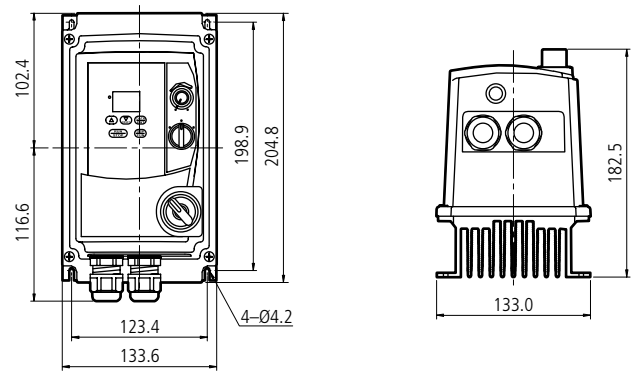
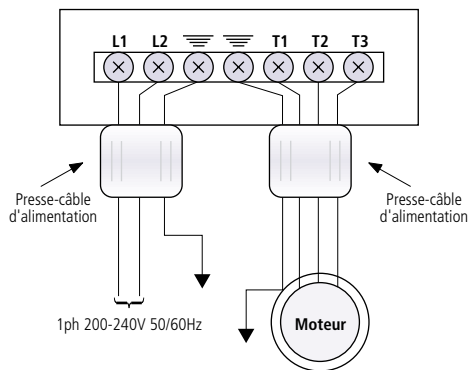
Type	Poids (kg)
SYN10 S 220 07 AF	2.1
SYN10 S 220 09 AF	2.2
SYN10 T 400 05 AF	1.6
SYN10 S 400 07 AF	1.62
SYN10 S 400 09 AF	1.68

Alimentation :

SYN10 S 220 07/09 : 1 ph 200-240 V 50/60 Hz. Borne L1(L) et L3(N) ;
 SYN10 T 400 05/07/09 : 3ph 380-460 V 50/60 Hz. Borne L1, L2, L3

SYN10 taille C avec jeu de commandes (interrupteur)

SYN10 S 220 01/03/05 IP65 S

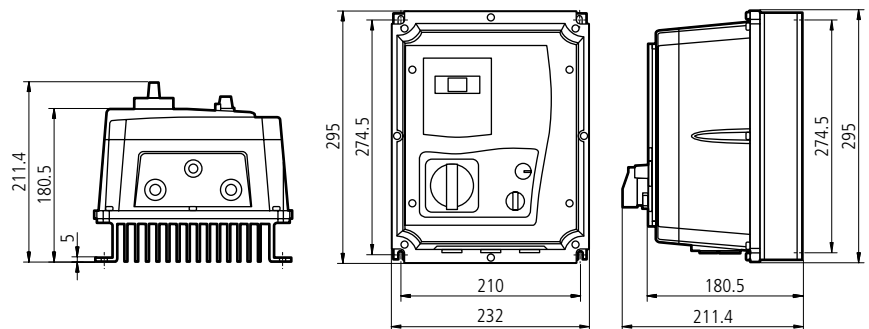
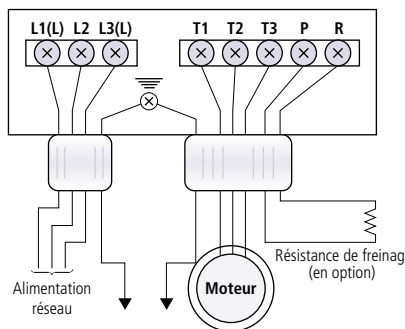


Type	Poids (kg)
SYN10 S 220 01/03/05 AF IP65 S	3.4
SYN10 S 220 01/03/05 AF IP65	3.2

NB : le bornier de puissance ci-dessus est positionné de la même manière que les modèles IP65 sans jeu de commande SYN10 S 220 01/03/05 AF IP65.

SYN10 taille D avec jeu de commandes (interrupteur)

SYN10 S 220 07/09 IP65 S SYN10 T 400 05/07/09 IP65 S



Type	Poids (kg)
SYN10 S 220 07/09 AF IP65 S	6.2
SYN10 T 400 05 AF IP65 S	5.8
SYN10 T 400 07 AF IP65 S	6.0
SYN10 T 400 09 AF IP65 S	6.1

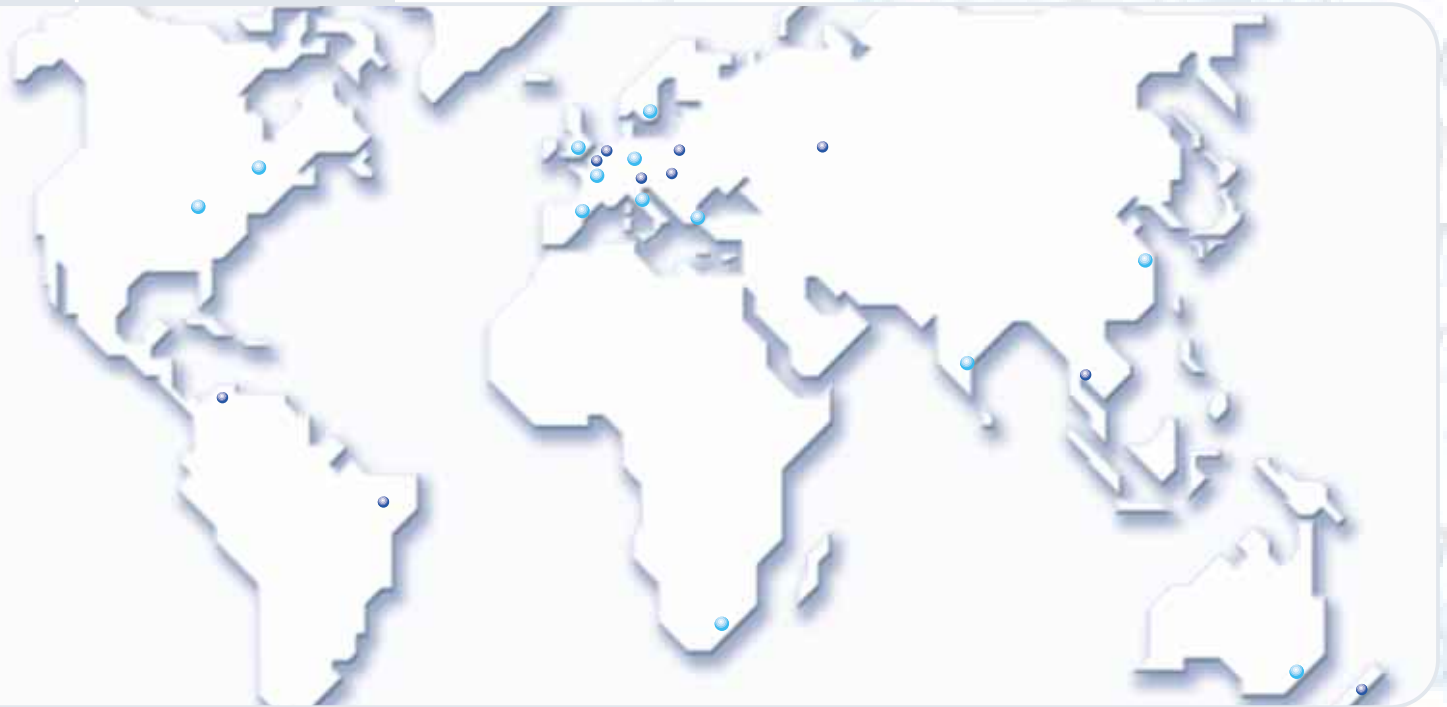
Alimentation :

SYN10 S 220 07/09 : 1 ph 200-240 V 50/60 Hz. Borne L1(L) et L3(N) ;
 SYN10 T 400 05/07/09 : 3ph 380-460 V 50/60 Hz. Borne L1, L2, L3



Bonfiglioli est un partenaire mondial pour la transmission d'énergie et du contrôle du mouvement

La tranche d'exportation en constante évolution a poussé Bonfiglioli dans les pays les plus éloignés. Ayant des projets d'expansion signifiant un ultérieur développement du réseau de vente, Bonfiglioli vise à améliorer la compétitivité de ses produits aussi bien que la qualité du service après-vente. En n'importe quel marché, Bonfiglioli s'est engagé à améliorer le niveau de satisfaction du client avec son offre technologique d'avant-garde et des délais de livraison plus courts. Aujourd'hui, les filiales et les BEST-Partner qui portent le nom Bonfiglioli sont présents et en activité en dix-sept pays hors d'Italie. Les ventes et le service dans les autres pays sont gérés par des revendeurs autorisés. Le réseau national compte 30 bureaux de vente et de représentation et 100 revendeurs en activité avec leurs propres magasins et supportant localement leurs clients. Dans le monde entier, le know-how et le service renommés de Bonfiglioli garantissent un service efficace et rapide à la clientèle.



Bonfiglioli dans le Monde & BEST Partner

AUSTRALIA

BONFIGLIOLI TRANSMISSION (Aust) Pty Ltd.
101, Plumpton Road, Glendenning NSW 2761, Australia
Locked Bag 1000 Plumpton NSW 2761
Tel. (+61) 2 8811 8000 - Fax (+61) 2 9675 6605
www.bonfiglioli.com.au - sales@bonfiglioli.com.au

AUSTRIA BEST

MOLL MOTOR GmbH
Industriestrasse 8 - 2000 Stockerau
Tel. (+43) 2266 63421+DW - Fax (+43) 6342 180
www.mollmotor.at - office@mollmotor.at

BELGIUM BEST

ESCO TRANSMISSION N.V./S.A.
Culliganlaan 3 - 1831 Machelem Diegem
Tel. 0032 2 7176460 - Fax 0032 2 7176461
www.esco-transmissions.be - info@esco-transmissions.be

BRASIL BEST

ATI BRASIL
Rua Omlio Monteiro Soares, 260 - Vila Fanny - 81030-000
Tel. (+41) 334 2091 - Fax (+41) 332 8669
www.atibrasil.com.br - vendas@atibrasil.com.br

CANADA

BONFIGLIOLI CANADA INC.
2-7941 Jane Street - Concord, ONTARIO L4K 4L6
Tel. (+1) 905 7384466 - Fax (+1) 905 7389833
www.bonfigliolicanada.com - sales@bonfigliolicanada.com

CHINA

BONFIGLIOLI DRIVES (SHANGHAI) CO. LTD.
No. 8 Building, 98 Tian Ying Road - Qingspu District, Shanghai, PRC 201700
Tel. +86 21 69225500 - Fax +86 21 69225511
www.bonfiglioli.cn - linkn@bonfiglioli.com.cn

FRANCE

BONFIGLIOLI TRANSMISSIONS S.A.
14 Rue Eugène Pottier BP 19
Zone Industrielle de Moimont II - 95670 Marly la Ville
Tel. (+33) 1 34474510 - Fax (+33) 1 34688800
www.bonfiglioli.fr - btf@bonfiglioli.fr

GERMANY

BONFIGLIOLI DEUTSCHLAND GmbH
Hamburger Straße 18 - 41540 Dormagen
Tel. (+49) 2133 50260 - Fax (+49) 2133 502610
www.bonfiglioli.de - info@bonfiglioli.de

GREAT BRITAIN

BONFIGLIOLI UK Ltd
Unit 3 Colemeadow Road - North Moons Moat
Redditch, Worcestershire B98 9PB
Tel. (+44) 1527 65022 - Fax (+44) 1527 61995
www.bonfiglioli.co.uk - uksales@bonfiglioli.com

BONFIGLIOLI (UK) LIMITED

5 Grosvenor Grange - Woolston - Warrington, Cheshire WA1 4SF
Tel. (+44) 1925 852667 - Fax (+44) 1925 852668
www.bonfiglioliuk.co.uk - sales@bonfiglioliuk.co.uk

GREECE

BONFIGLIOLI HELLAS S.A.
O.T. 48A T.O. 230 - C.P. 570 22 Industrial Area - Thessaloniki
Tel. (+30) 2310 796456 - Fax (+30) 2310 795903
www.bonfiglioli.gr - info@bonfiglioli.gr

HOLLAND BEST

ELSTO AANDRIJFTECHNIEK
Loosterweg, 7 - 2215 TL Voorhout
Tel. (+31) 252 219 123 - Fax (+31) 252 231 660
www.elsto.nl - imfo@elsto.nl

HUNGARY BEST

AGISYS AGITATORS & TRANSMISSIONS Ltd
2045 Törökbálint, Tö u.2. Hungary
Tel. +36 23 50 11 50 - Fax +36 23 50 11 59
www.agisys.hu - info@agisys.com

INDIA

BONFIGLIOLI TRANSMISSIONS PVT Ltd.
PLOT AC7-AC11 Sidco Industrial Estate
Thirumudivakkam - Chennai 600 044
Tel. +91(0)44 24781035 / 24781036 / 24781037
Fax +91(0)44 24780091 / 24781904
www.bonfiglioli.co.in - bonfig@vsnl.com

NEW ZEALAND BEST

SAECO BEARINGS TRANSMISSION
36 Hastie Avenue, MangerePo Box 22256, Otahuhu - Auckland
Tel. +64 9 634 7540 - Fax +64 9 634 7552
mark@saeco.co.nz

POLAND BEST

POLPACK Sp. z o.o. - Ul. Chrobrego 135/137 - 87100 Torun
Tel. 0048.56.6559235 - 6559236 - Fax 0048.56.6559238
www.polpack.com.pl - polpack@polpack.com.pl

RUSSIA BEST

FAM
57, Maly prospekt, V.O. - 199048, St. Petersburg
Tel. +7 812 3319333 - Fax +7 812 3271454
www.fam-drive.ru - info@fam-drive.ru

SPAIN

TECNOTRANS BONFIGLIOLI S.A.
Pol. Ind. Zona Franca sector C, calle F, nº6 08040 Barcelona
Tel. (+34) 93 4478400 - Fax (+34) 93 3360402
www.tecnotrans.com - tecnotrans@tecnotrans.com

SOUTH AFRICA

BONFIGLIOLI POWER TRANSMISSION Pty Ltd.
55 Galaxy Avenue, Linbro Business Park - Sandton
Tel. (+27) 11 608 2030 OR - Fax (+27) 11 608 2631
www.bonfiglioli.co.za - bonfigsales@bonfiglioli.co.za

SWEDEN

BONFIGLIOLI SKANDINAVIEN AB
Kontorsgatan - 234 34 Lomma
Tel. (+46) 40 412545 - Fax (+46) 40 414508
www.bonfiglioli.se - info@bonfiglioli.se

THAILAND BEST

K.P.T MACHINERY (1993) CO.LTD.
259/83 Soi Phiboovnes, Sukhumvit 71 Rd. Phrakonong-nur,
Wattana, Bangkok 10110
Tel. 0066.2.3913030/7111998
Fax 0066.2.7112852/3811308/3814905
www.kpt-group.com - sales@kpt-group.com

USA

BONFIGLIOLI USA INC
1000 Worldwide Boulevard - Hebron, KY 41048
Tel. (+1) 859 334 3333 - Fax (+1) 859 334 8888
www.bonfiglioliusa.com
industrialsales@bonfiglioliusa.com
mobilesales@bonfiglioliusa.com

VENEZUELA BEST

MAQUINARIA Y ACCESORIOS IND.-C.A.
Calle 3B - Edif. Comindu - Planta Baja - Local B
La Urbina - Caracas 1070
Tel. 0058.212.2413570 / 2425268 / 2418263
Fax 0058.212.2424552 - Tlx 24780 Maica V
www.maica-ve.com - maica@telcel.net.ve

HEADQUARTERS

BONFIGLIOLI RIDUTTORI S.p.A.
Via Giovanni XXIII, 7/A
40012 Lippo di Calderara di Reno
Bologna (ITALY)
Tel. (+39) 051 6473111
Fax (+39) 051 6473126
www.bonfiglioli.com
bonfiglioli@bonfiglioli.com

SPARE PARTS BONFIGLIOLI

B.R.T.
Via Castagnini, 2-4
Z.I. Bargellino - 40012
Calderara di Reno - Bologna (ITALY)
Tel. (+39) 051 727844
Fax (+39) 051 727066
www.brtonfiglioliricambi.it
brt@bonfiglioli.com

Synthesis



www.bonfiglioli.com

 **BONFIGLIOLI**