

# Lösungen für Zuckerrohrmühlen



MÄRKTE &  
ANWENDUNGEN



## LÖSUNGEN FÜR ZUCKERROHRMÜHLEN

Rohrzucker gewinnt zunehmend an Bedeutung. Zudem wird er aufgrund der weltweit gestiegenen Nachfrage nach Lebensmittelzucker sowie der zunehmenden Verwendung von Ethanol als Alternative zu fossilen Brennstoffen immer interessanter für die Industrie.

Zuckerproduzenten werden schon bald gezwungen sein, die Produktivität und Energieeffizienz ihrer Prozesse zu optimieren, um die steigende Nachfrage zu befriedigen und in einem zunehmend umkämpften Markt zu bestehen.

Bei der Erneuerung der Produktionsprozesse wird die Energieübertragung eine wesentliche Rolle spielen.

Bonfiglioli's Kunden profitieren von den enormen Erfahrungen, die das Unternehmen in Zuckerrohrmühlen überall auf der Welt gesammelt hat. Das macht uns zum idealen Partner für Investitionen zur Steigerung der Produktionskapazität und Optimierung der Energieeffizienz – ob bei Modernisierungsprojekten oder Neuinstallationen.

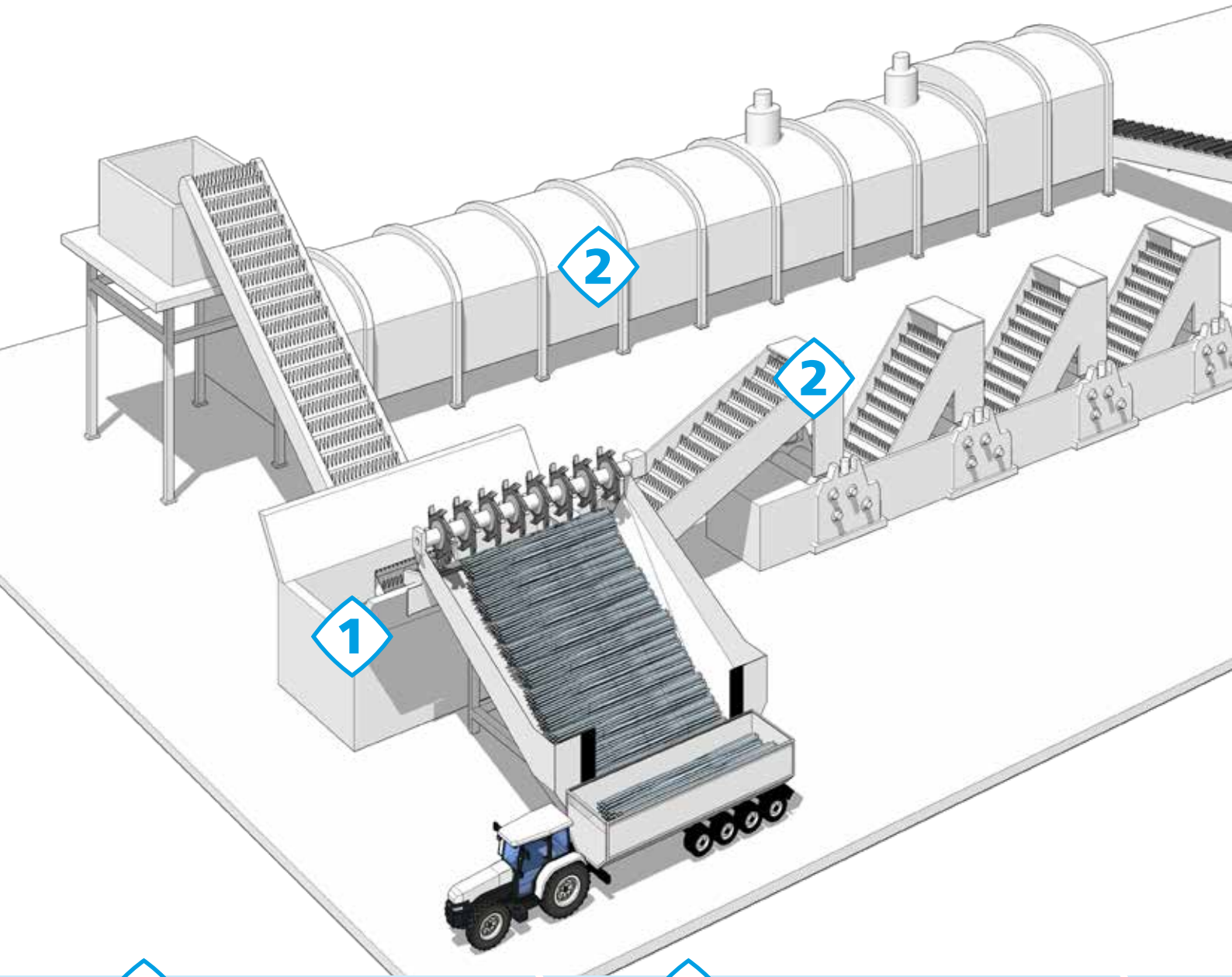
Unser umfassendes Angebot an mechanischen Getrieben wird durch eine vollständige Reihe von Wechselrichtern für eine optimierte Energieübertragung und -steuerung ergänzt. Unsere Speziallösungen für die Zuckerrohrverarbeitung umfassen hochleistungsfähige, kompakte Getriebemotoren, Planetengetriebe und kombinierte Getriebe sowie Multi-Drive-Lösungen, komplett mit Wechselrichtern zur Drehzahlsteuerung und -synchronisation.

Mehr als 60 Jahre an Erfahrung mit der Behandlung und Betreuung von Großkunden und globalen Partnern in den unterschiedlichsten Schwerlastbereichen sind ein echter Garant für Kompetenz, Zuverlässigkeit und Servicequalität.

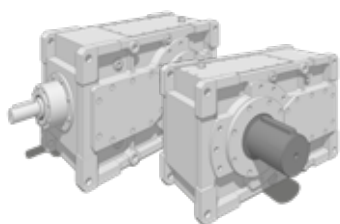
Unser Team von Anwendungsingenieuren steht bereit, um die Anforderungen Ihrer Anlage zu ermitteln und Ihnen moderne, innovative Lösungen zur Verbesserung der Produktivität, Zuverlässigkeit und Energieeffizienz Ihrer Produktionsabläufe vorzuschlagen.



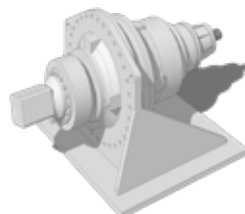
# Lösungen für **Zuckerrohrmühlen**

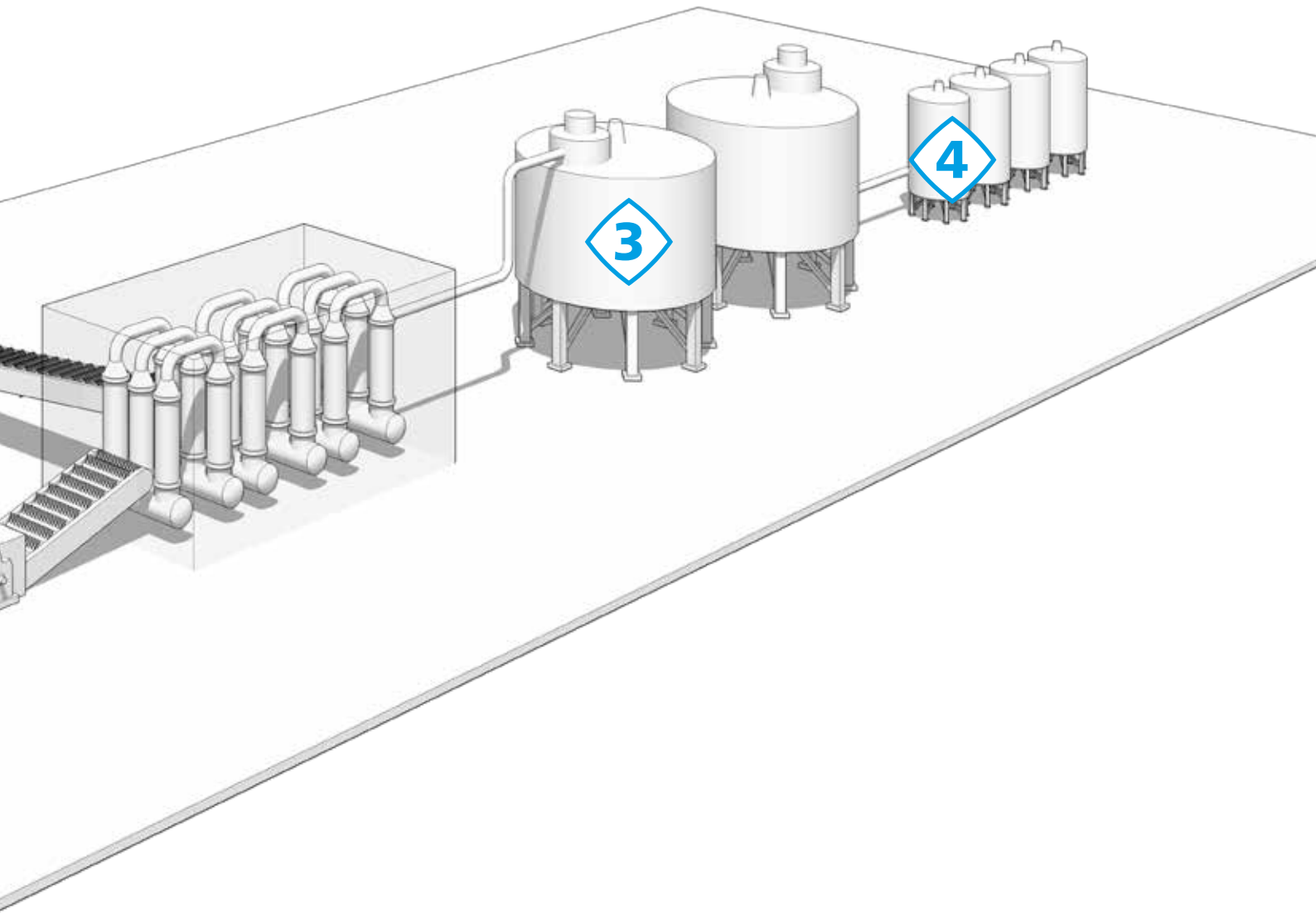


**1** ROHRZUCKERFÖRDERER



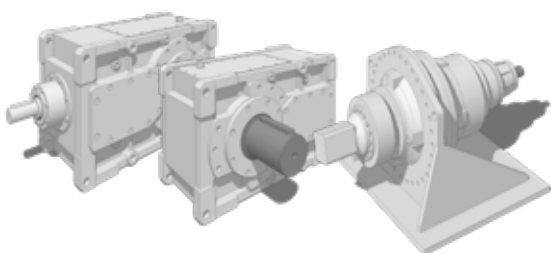
**2** MÜHLEN  
DIFFUSOR





3

DEKANTER / KLÄREINHEIT



4

KRISTALLISATOR



# Bonfiglioli Schwerlastlösungen

## 300M Reihe

Planetengetriebemotoren



## 3/H Kombi-Reihe

Planeten-/Kegelstirnrad-  
Getriebemotoren



Größe	Nenn Drehmoment [Nm]
316M	134 390
317M	207 490
318M	297 550
319	471 190
321	655 740
323	890 310
325	1 286 000
327	1 800 000
329	2 500 000

Größe	Nenn Drehmoment [Nm]
3/HDO16	134 390
3/HDO17	207 490
3/HDO18	297 550
3/HDO19	471 190
3/HDO21	655 740
3/HDO23	890 310
3/HDO25	1 286 000
3/HDO27	1 800 000
3/HDO29	2 500 000

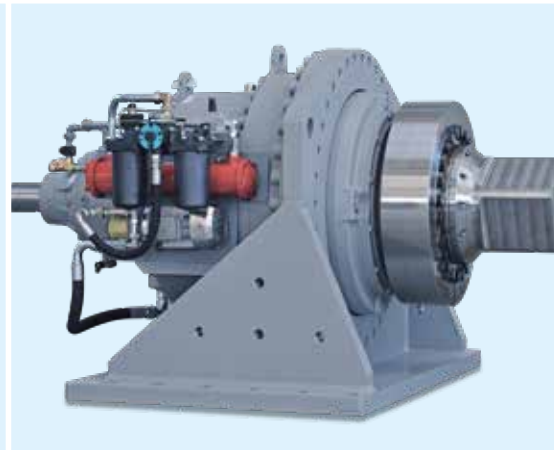
## Zubehör



ABTRIEBSWELLE (VIERKANT)



FLANSCHKUPPLUNG



MONTAGEFÜSSE

## HD-Reihe

Parallel- und Kegelstirnradgetriebe



Größe	Nenn Drehmoment [Nm]
100	28 210
110	31 790
120	41 250
125	49 240
130	69 570
140	87 060
150	117 200
160	147 070
170	190 190
180	209 900

## Active Cube-Reihe

Unsere Lösung zur Drehzahlsteuerung in Zuckerrohranwendungen



### Zusätzliche Vorteile:

- Energiesparfunktionen im Regelalgorithmus integriert
- Höchste Leistungsdichte auf dem Markt

Größe	Leistung kW (Nennspannung 400 V)
ACU401-51	160
ACU401-53	200
ACU401-55	250
ACU401-57	315
ACU401-59	355
ACU401-61	400
2xACU401-61	800
3xACU401-61	1 200

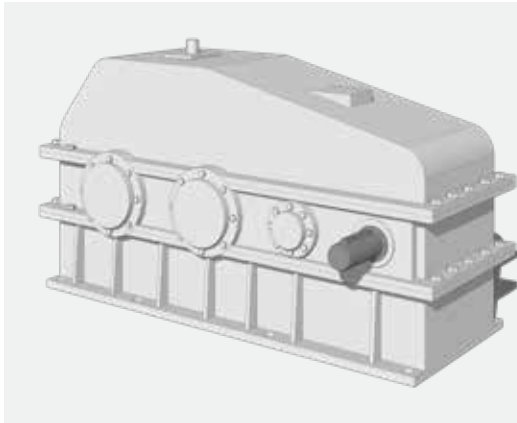


INTEGRIERTE SPEZIALKÜHLEINHEIT



Bonfiglioli-Wechselrichter werden im deutschen Kompetenzzentrum Bonfiglioli Vectron in Krefeld produziert.

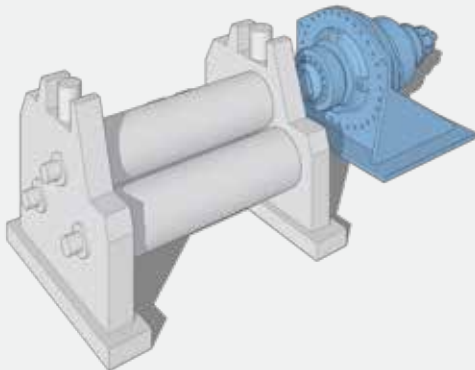
## Derzeitige Walzenmühlenlösung



- Einzelnes, großes Parallelwellengetriebe
- Große Stellfläche
- Erheblicher Wartungsaufwand

## Unsere Lösungen

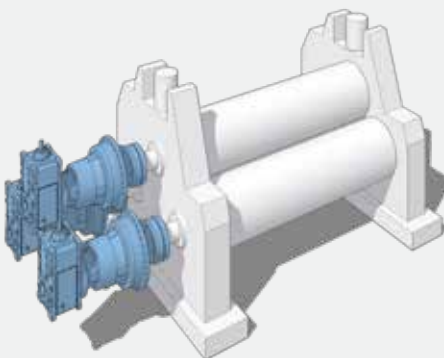
**Lösung A:** Einzelantriebssystem mit Planetengetriebe und Wechselrichter-Drehzahlsteuerung



**Vorteile gegenüber herkömmlichen Lösungen:**

- Geringere Stellfläche
- Geringerer Wartungsaufwand
- Niedrige Installationskosten
- 12% bis 15% höhere Effizienz
- Kürzere Anlagenstillstandszeiten
- Variable Drehzahlsteuerung durch Wechselrichter mit bis zu 1200 kW (parallele Wechselrichteranschlüsse)

**Lösung B:** Multi-Drive-System mit Planeten- oder kombiniertem Planeten-/Kegelstirnradgetriebe sowie Wechselrichter-Drehzahl- und -Synchronisationssteuerung



**Vorteile gegenüber herkömmlichen Lösungen:**

- Keine Stellfläche
- Geringerer Wartungsaufwand
- Extrem niedrige Installationskosten
- Keine externe Übertragung durch offene Getriebe zur Walzenverbindung
- 20% bis 22% höhere Effizienz
- Modulares Konzept basierend auf Standardkomponenten mit folgender Garantie:
  - Erheblich kürzere Anlagenstillstandszeiten
  - Geringere Ersatzteilkhaltung
  - Größere Unabhängigkeit beim Austausch der Übertragungskomponenten
- Variable Drehzahlsteuerung durch Wechselrichter mit bis zu 400 kW (Einzelwechselrichter)
- Drehzahlsteuerung und -synchronisation einzelner Walzenmühlen mit anderen Walzen für einen optimierten Verarbeitungsprozess



# Durchschnittliche Betriebseffizienz von Walzenmühlenlösung

Durchschnittliche Getriebefeffizienz im Vergleich zu den drei Betriebssystemen

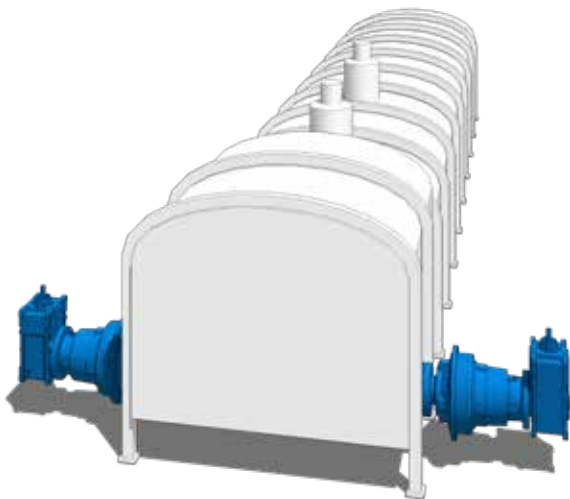
	Herkömmliche Lösung	Unsere Lösung (A)	Unsere Lösung (B)
3-Phasen-Motor	98%	98%	98%
Getriebe	85%	90%	90%
Kupplung	Seil 95%	Vierkant 98%	Direkt 0%
Kupplung	Vierkant 98%	Vierkant 98%	Direkt 0%
Kronenritzel	90%	90%	0
<b>Gesamteffizienz mit Seilkupplung</b>	<b>71%</b>	<b>78%</b>	<b>88%</b>
<b>Gesamteffizienz mit Vierkantkupplung</b>	<b>73%</b>	<b>78%</b>	<b>88%</b>

Vergleich basierend auf 1000 kW installierte Leistung.

- **Herkömmliche Lösung:** tatsächlich verfügbare Leistung: **710 - 730 kW**
- **Lösung A:** tatsächlich verfügbare Leistung: **780 kW**
- **Lösung B:** tatsächlich verfügbare Leistung: **880 kW**

## Diffusor-Anlage

**Lösung:** Doppelte Antriebswelle mit elektronischer Drehmomentverteilung



- Größere Effizienz als bei herkömmlichen Systemen mit einfachem Parallelwellengetriebe
- Deutlich geringere Stellfläche und Installationskosten
- Kürzere Reparaturzeiten im Störfall
- Möglichkeit des Dauerzyklusbetriebs bei reduzierter Last mit nur einem Getriebe
- Variable Drehzahlsteuerung durch Wechselrichter mit bis zu 1200 kW (parallele Wechselrichteranschlüsse)

### 300M Reihe

Planetengetriebemotoren

**Größe**    **Nenn Drehmoment [Nm]**

323	890 310
325	1 286 000
327	1 800 000
329	2 500 000
2x323	1 780 620
2x325	2 572 000
2x327	3 600 000
2x329	5 000 000



ABDRÜCKSCHRAUBENANTRIEBE

# Zuckerrohranwendungen



# Bonfiglioli – Weltweite Standorte

## Australien

### **Bonfiglioli Transmission (Aust.) Pty Ltd.**

2, Cox Place Glendenning NSW 2761  
Locked Bag 1000 Plumpton NSW 2761  
Tel. +61 2 8811 8000

## Brasilien

### **Bonfiglioli Redutores do Brasil Ltda.**

Travessa Cláudio Armando 171 - Bloco 3 - CEP 09861-730  
Bairro Assunção - São Bernardo do Campo - São Paulo  
Tel. +55 11 4344 2322

## China

### **Bonfiglioli Drives (Shanghai) Co. Ltd.**

#68, Hui-Lian Road, QingPu District,  
201707 Shanghai  
Tel. +86 21 6700 2000

## Frankreich

### **Bonfiglioli Transmission s.a.**

14 Rue Eugène Pottier  
Zone Industrielle de Moimont II - 95670 Marly la Ville  
Tel. +33 1 34474510

## Deutschland

### **Bonfiglioli Deutschland GmbH**

Sperberweg 12 - 41468 Neuss  
Tel. +49 0 2131 2988 0

### **Bonfiglioli Vectron GmbH**

Europark Fichtenhain B6 - 47807 Krefeld  
Tel. +49 0 2151 8396 0

### **O&K Antriebstechnik GmbH**

Ruhrallee 8-12 - 45525 Hattingen  
Tel. +49 0 2324 2050 1

## Indien

### **Bonfiglioli Transmissions Pvt. Ltd.**

#### **Mobile, Wind**

AC 7 - AC 11 Sidco Industrial Estate  
Thirumudivakkam Chennai - 600 044  
Tel. +91 844 844 8649

#### **Industrial**

Survey No. 528/1, Perambakkam High Road Mannur Village,  
Sriperumbudur Taluk Chennai - 602 105  
Tel. +91 844 844 8649

#### **Industrial**

Plot No.A-9/5, Phase IV MIDC Chakan,  
Village Nighoje Pune - 410 501  
Tel. +91 844 844 8649

## Italien

### **Bonfiglioli Riduttori S.p.A.**

#### **Headquarters**

Via Giovanni XXIII, 7/A - 40012 Lippo di Calderara di Reno  
Tel. +39 051 647 3111

#### **EVO - Industrial**

Via Bazzane, 33/A - 40012 Calderara di Reno  
Tel. +39 051 6473111

#### **Mobile, Wind**

Via Enrico Mattei, 12 Z.I. Villa Selva - 47100 Forlì  
Tel. +39 0543 789111

### **Bonfiglioli Italia S.p.A**

Via Sandro Pertini lotto 7b - 20080 Carpiano  
Tel. +39 02 985081

### **Bonfiglioli Mechatronic Research S.p.A**

Via Unione 49 - 38068 Rovereto  
Tel. +39 0464 443435/36

## Neuseeland

### **Bonfiglioli Transmission (Aust.) Pty Ltd.**

88 Hastie Avenue, Mangere Bridge, 2022 Auckland  
PO Box 11795, Ellerslie  
Tel. +64 09 634 6441

## Singapur

### **Bonfiglioli South East Asia Pte Ltd.**

8 Boon Lay Way, #04-09,  
8@ Tadehub 21, Singapore 609964  
Tel. +65 6268 9869

## Slowakei

### **Bonfiglioli Slovakia s.r.o.**

Robotnícka 2129  
Považská Bystrica, 01701 Slovakia  
Tel. +421 42 430 75 64

## Südafrika

### **Bonfiglioli South Africa Pty Ltd.**

55 Galaxy Avenue, Linbro Business Park, Sandton,  
Johannesburg, 2090 South Africa  
Tel. +27 11 608 2030

## Spanien

### **Tecnotrans Bonfiglioli, S.A.**

Pol. Ind. Zona Franca, Sector C, Calle F, nº 6  
08040 Barcelona  
Tel. +34 93 447 84 00

## Türkei

### **Bonfiglioli Turkey Jsc**

Atatürk Organize Sanayi Bölgesi, 10007 Sk. No. 30  
Atatürk Organize Sanayi Bölgesi, 35620 Çiğli - Izmir  
Tel. +90 0 232 328 22 77

## Großbritannien

### **Bonfiglioli UK Ltd.**

Unit 1 Calver Quay, Calver Road, Winwick  
Warrington, Cheshire - WA2 8UD  
Tel. +44 1925 852667

## USA

### **Bonfiglioli USA Inc.**

3541 Hargrave Drive  
Hebron, Kentucky 41048  
Tel. +1 859 334 3333

## Vietnam

### **Bonfiglioli Vietnam Ltd.**

Lot C-9D-CN My Phuoc Industrial Park 3  
Ben Cat - Binh Duong Province  
Tel. +84 650 3577411



Wir verpflichten uns kompromisslos zu Qualität, Innovation und Nachhaltigkeit. Unser Team entwickelt, vertreibt und wartet erstklassige Energieübertragungs- und Antriebslösungen, um die Welt in Bewegung zu halten.

#### **HAUPTNIEDERLASSUNG**

Bonfiglioli Riduttori S.p.A.  
Via Giovanni XXIII, 7/A  
40012 Lippo di Calderara di Reno  
Bologna (Italien)  
[www.bonfiglioli.com](http://www.bonfiglioli.com)

