



SOLUÇÕES PARA A

Indústria de
mineração



We engineer dreams



Sumário

INDÚSTRIA DE MINERAÇÃO	5
EQUIPAMENTOS DE MINA	6
Escavadeiras de mineração	8
Mineradoras de superfície	9
Empilhadeira e recuperadora de minério.....	10
Britadores.....	11
Tuneladoras	12
Perfuratrizes	13
BRITAGEM, MOAGEM E MANIPULAÇÃO DE MATERIAIS	14
Transporte de correia de longa distância	16
Alimentadores	17
Britagem	18
Descarregamento Ferroviario	20
Posicionamento de vagões	22
Empilhamento e recuperação.....	21
PROCESSAMENTO DE POLPA	24
Filtragem (Filtro Prensa).....	26
Classificação (Classificador Espiral).....	27
Espessamento	28
Flotação.....	29
PRESENÇA GLOBAL	30

Soluções de Engenharia



WWW.BONFIGLIOLI.COM



Indústria de mineração

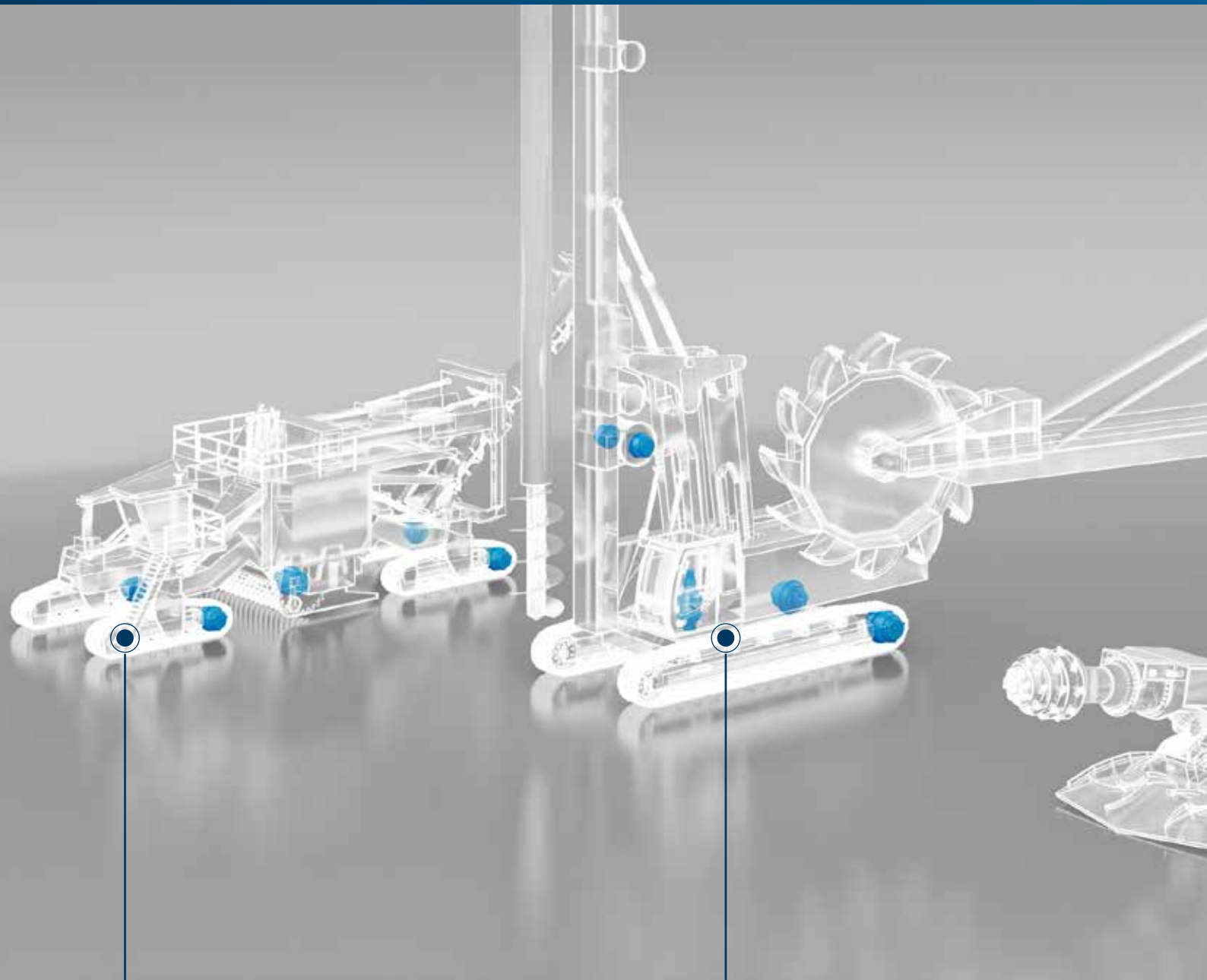
A MAIS AMPLA GAMA DE SOLUÇÕES PARA A INDÚSTRIA DE MINERAÇÃO

Com décadas de experiência no desenvolvimento de soluções personalizadas para as aplicações de mineração mais exigentes em todo o mundo, a Bonfiglioli pode oferecer aos seus clientes uma ampla gama, completa e bem adaptada de soluções.

Dos processos de britagem à transformação de chorume ou aplicações de movimentação de minério, nossa equipe de especialistas projeta e cria soluções integradas que podem enfrentar os ambientes severos e empoeirados típicos de aplicações de mineração.

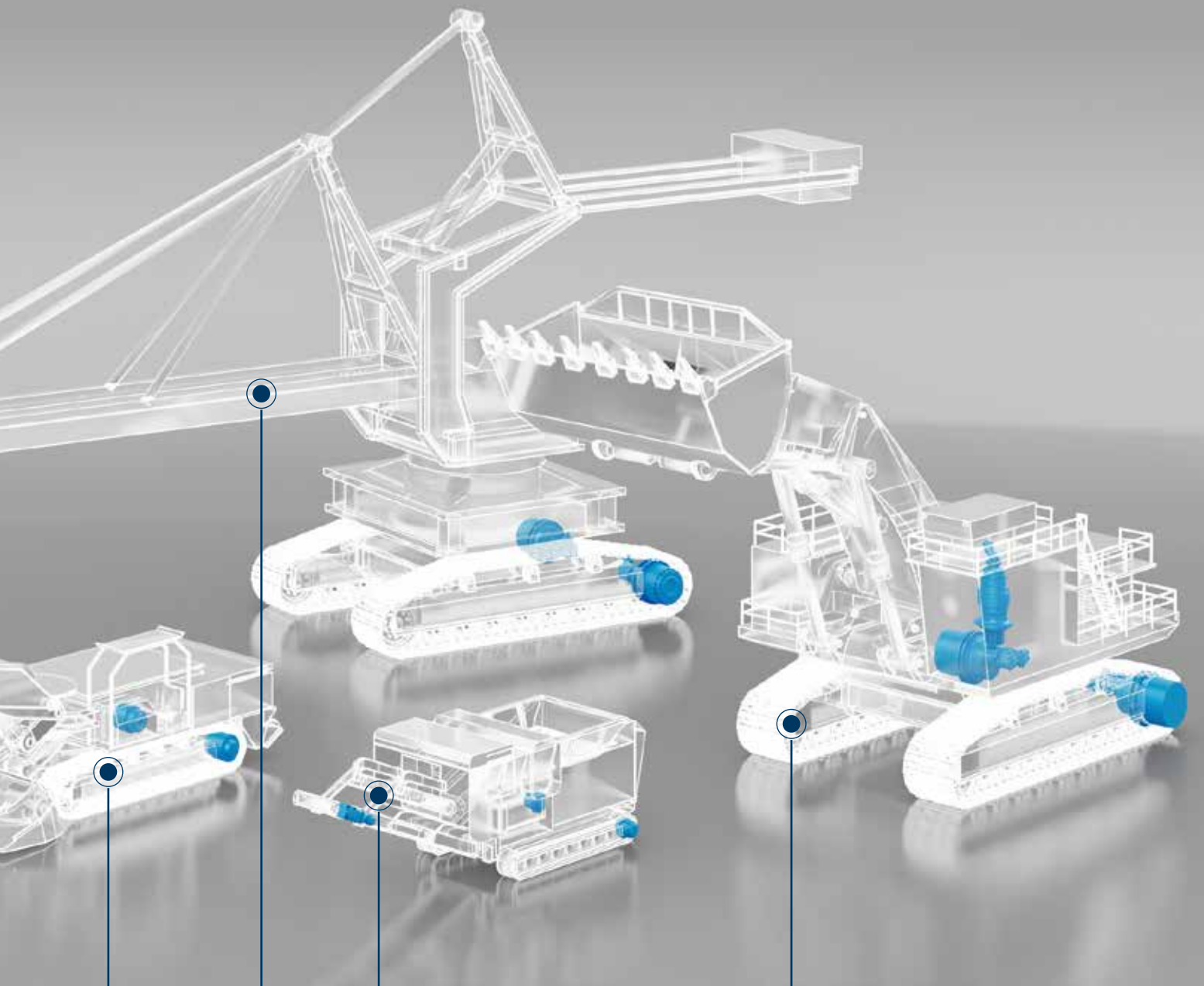
As soluções de controle e movimento, motorreductores, redutores de velocidade e acionamentos da Bonfiglioli são reconhecidas no mercado pelos principais clientes a nível mundial, com os quais trabalhamos há décadas. Atualmente, nossa gama de produtos é uma das maiores disponíveis em todo o mundo, com valores de torque de 13 Nm a 3.000.000 Nm.





2 MINERADORAS DE SUPERFÍCIE

6 PERFURATRIZES



4 BRITADORES

3 EMPILHADEIRA E
RECUPERADORA DE MINÉRIO

1 ESCAVADEIRAS DE
MINERAÇÃO

5 TUNELADORAS

1

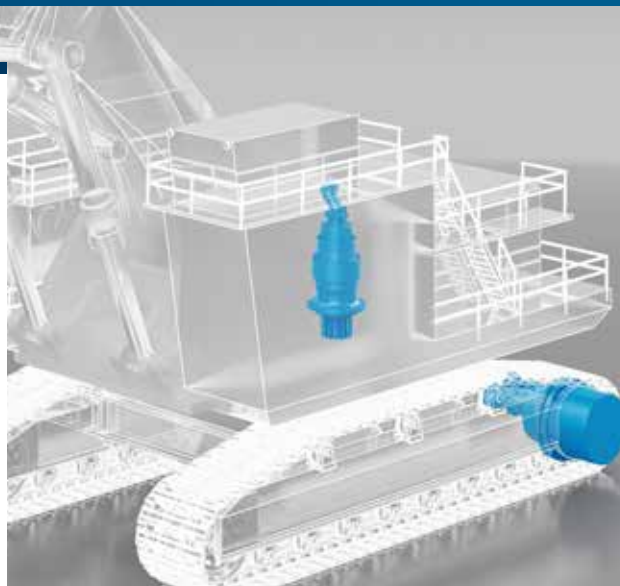
ESCAVADEIRAS DE MINERAÇÃO

Acionamento de esteiras (Crawler Drive)

A solução da Bonfiglioli para escavadeiras de esteiras de grande porte é compacta e proporciona alto desempenho. A grande variedade de combinações de relações permite que nossas soluções ofereçam a melhor eficiência possível.

Acionamentos de giro (Swing Drive)

Compacto e alto desempenho são as duas principais características das soluções da Bonfiglioli para aplicações em escavadeiras de grande porte.



Série F

Acionamento de esteiras (Crawler Drive)

- Capacidade de mudança de potência
- Solução compacta
- Desempenho elevado

BENEFÍCIOS

- Transmissão com mudança de marcha dupla
- Mudança controlada hidráulicamente
- Freio de estacionamento e de emergência integrado
- Fluxo de arrefecimento opcional para o estágio de entrada e unidade de embreagem
- Ampla variedade de combinações de relações

CARACTERÍSTICAS



Série 700T

Acionamentos de giro (Swing Drive)

- Estrutura compacta
- Adequado para vários motores hidráulicos
- Desempenho elevado

- Raiz do dente sem entalhe
- Disco do freio integrado
- Alta disponibilidade devido a uma maior qualidade de produção e dentes

2

MINERADORAS DE SUPERFÍCIE

Acionamentos móveis

As soluções da Bonfiglioli para mineradoras de superfície sobre esteiras são compactas e proporcionam alto desempenho. A grande variedade de combinações de relações permite que nossas soluções ofereçam a melhor eficiência possível.

Acionamentos de corte

Compacto e alto desempenho são as duas principais características dos acionamentos de corte da Bonfiglioli para mineradoras de superfície. Adaptadas à dureza do material a ser extraído, essas soluções são personalizadas para satisfazer os requisitos específicos do cliente.



Série 700C

Acionamento de esteiras (Crawler Drive)

- Capacidade de mudança de potência
- Solução compacta
- Desempenho elevado

BENEFÍCIOS

- Transmissão com mudança de marcha dupla
- Mudança controlada hidráulicamente
- Freio de estacionamento e de emergência integrado
- Fluxo de arrefecimento opcional para o estágio de entrada e unidade de embreagem
- Ampla variedade de combinações de relações

CARACTERÍSTICAS



Série FA

Acionamento de corte (Cutting Drive)

- Estrutura compacta
- Desempenho elevado
- Alta disponibilidade devido a uma maior qualidade de produção e dentes

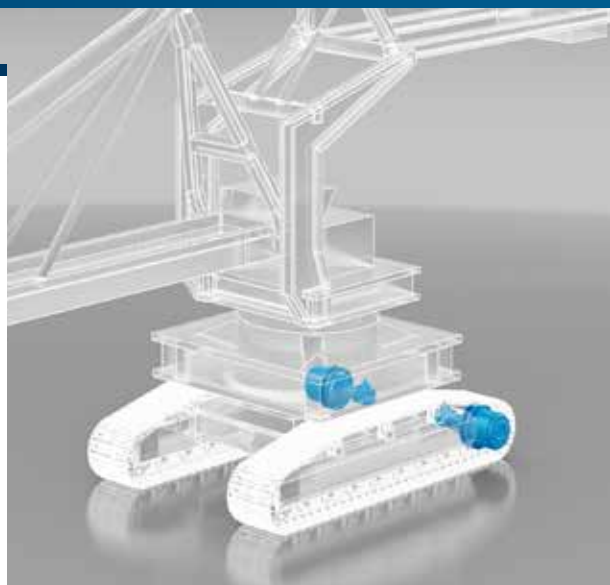
- Raiz do dente sem entalhe
- Relações diferentes
- Disco do freio integrado
- Adequado para vários motores hidráulicos

3

EMPILHADEIRA E RECUPERADORA DE MINÉRIO

Acionamento de esteiras (Crawler Drive)

As soluções da Bonfiglioli para escavadeiras de balde com rodas são compactas e proporcionam alto desempenho. A grande variedade de combinações de relações permite que nossas soluções ofereçam a melhor eficiência possível. Todas as unidades estão disponíveis com freio de estacionamento à prova de falhas. Diferentes sistemas de desengate estão disponíveis sob demanda para todos os tamanhos.



Série FP

Acionamento de esteiras (Crawler Drive)

BENEFÍCIOS

- Capacidade de mudança de potência
- Solução compacta
- Desempenho elevado

CARACTERÍSTICAS

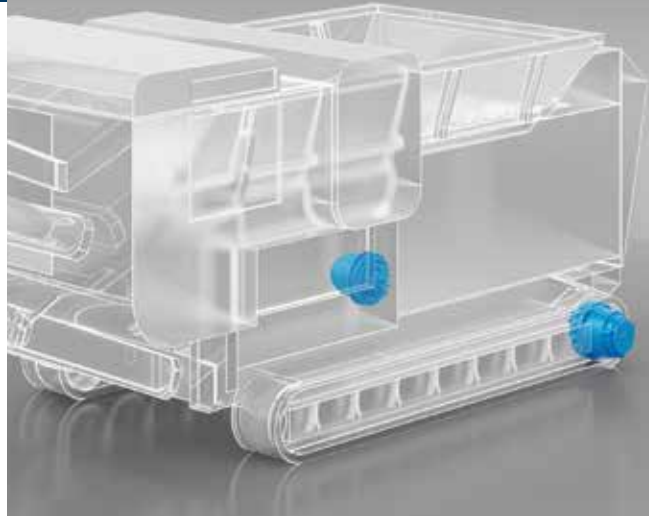
- Transmissão com mudança de marcha dupla
- Mudança controlada hidráulicamente
- Freio de estacionamento e de emergência integrado
- Ampla variedade de combinações de relações
- Dispositivo de desconexão mecânica
- Versões para baixa e alta temperatura

4

BRITADOR

Acionamento de esteiras (Crawler Drive)

As soluções da Bonfiglioli para britadores sobre esteiras são compactas e proporcionam alto desempenho. A grande variedade de combinações de relações permite que nossas soluções ofereçam a melhor eficiência possível.



Série 700CK

Acionamento de esteiras (Crawler Drive)

- Design robusto
- Alta capacidade de torque
- Alta capacidade de carga
- Selos mecânicos vitalícios
- Design compacto

BENEFÍCIOS

- Flange de saída giratório com PCD grande adequado para roda dentada
- Motores hidráulicos KAYABA
- Motores hidráulicos de pistão axial integrados

CARACTERÍSTICAS



Série 800

Acionamento de esteiras (Crawler Drive)

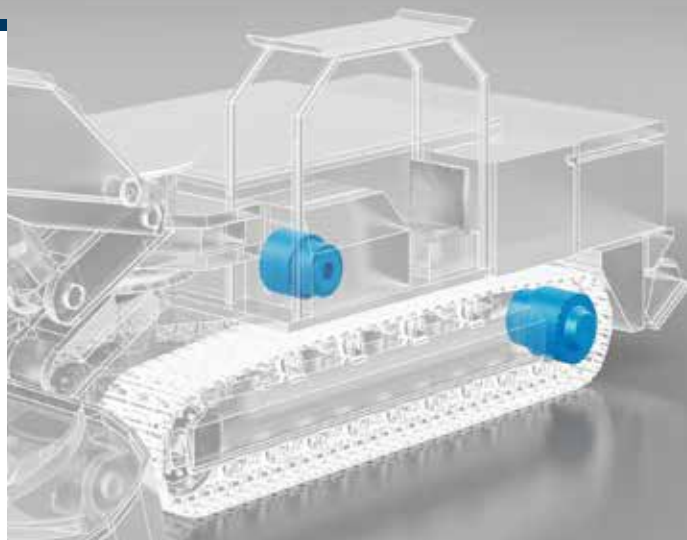
- Construção robusta
- Alta capacidade de torque
- Alta capacidade de carga

- Flange giratório da carcaça
- Roda livre para dispositivo contra-recuo, opcional

5

TUNELADORAS

As soluções da Bonfiglioli para tuneladoras são compactas e ao mesmo tempo que oferecem alto desempenho. A grande variedade de combinações de relações significa que nossa solução oferece a melhor eficiência possível.



Série F

Acionamento de esteiras (Crawler Drive)

BENEFÍCIOS

- Capacidade de mudança de potência
- Solução compacta
- Desempenho elevado

CARACTERÍSTICAS

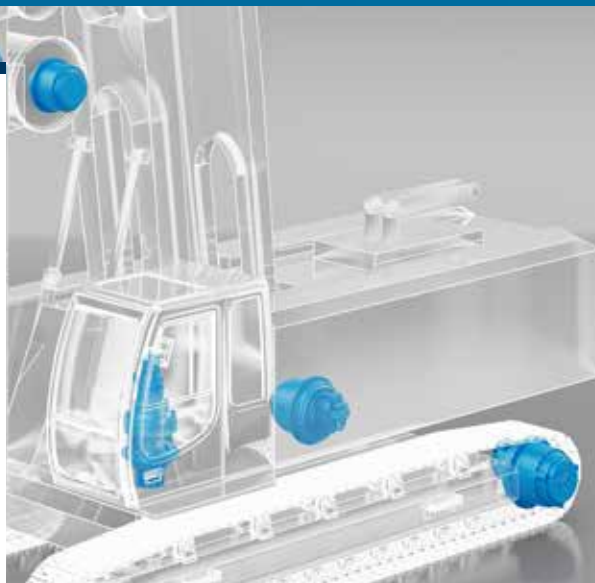
- Transmissão com mudança de marcha dupla
- Mudança controlada hidráulicamente
- Freio de estacionamento e de emergência integrado
- Ampla variedade de combinações de relações
- Dispositivo de desconexão mecânica
- Fluxo de arrefecimento opcional para o estágio de entrada e unidade de embreagem

6

PERFURATRIZ

Guincho

Os redutores planetários para guinchos da Série FW estão disponíveis com uma ampla gama de torques. O design compacto permite que o redutor seja integrado no tambor do guincho. O freio à prova de falhas pode ser integrado dentro do redutor ou montado externamente.



Série 700C
Acionamento de esteiras
(Crawler Drive)



Série 700C
Acionamentos giratórios



Série FW
Acionadores de guincho



Série 300
Acionamentos de giro
(Slewing Drive)

BENEFÍCIOS

- Capacidade de mudança de potência
- Solução compacta
- Desempenho elevado

- Estrutura compacta
- Adequado para vários motores hidráulicos
- Desempenho elevado

- Estrutura compacta
- Layout robusto da unidade de engrenagens planetárias
- Esferas de rolamentos cônicos robustas para o suporte do tambor e impulso do cabo

- Torque e potência altamente transmissível
- Design compacto
- Sem sistema de arrefecimento
- Solução de freio integrada
- Ampla gama de temperaturas e condições de funcionamento

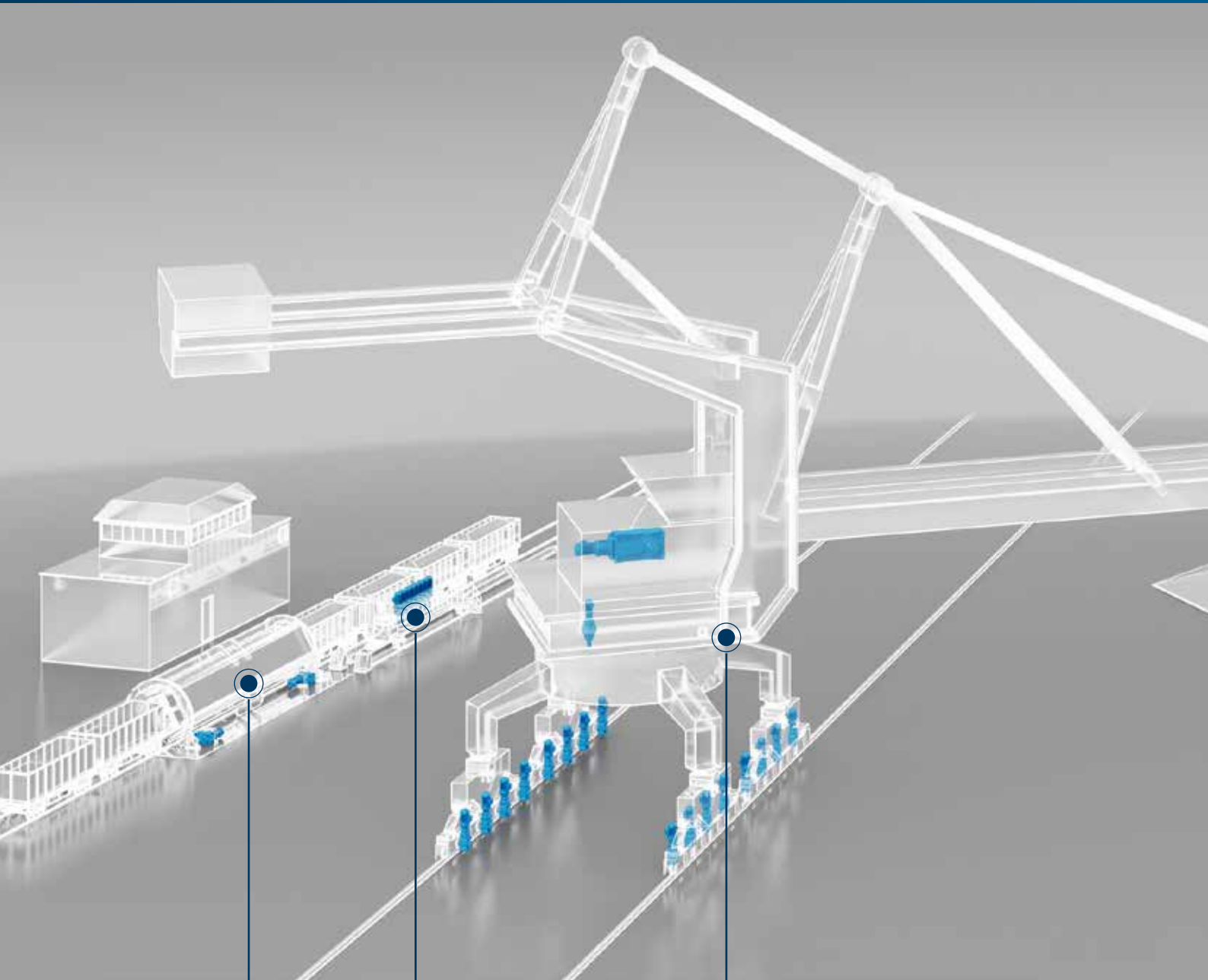
CARACTERÍSTICAS

- Transmissão com mudança de marcha dupla
- Mudança controlada hidráulicamente
- Freio de estacionamento e de emergência integrado
- Fluxo de arrefecimento opcional para o estágio de entrada e unidade de embreagem
- Ampla variedade de combinações de relações

- Raiz do dente sem entalhe
- Disco do freio integrado
- Alta disponibilidade devido a uma maior qualidade de produção e dentes

- Disco do freio integrado
- Fácil mudança de óleo a partir da parte frontal
- Fácil montagem do tambor
- Alta variedade de relações
- Soluções acionadas elétrica e hidráulicamente
- Configurações de ângulo reto e em linha
- Soluções intercambiáveis disponíveis

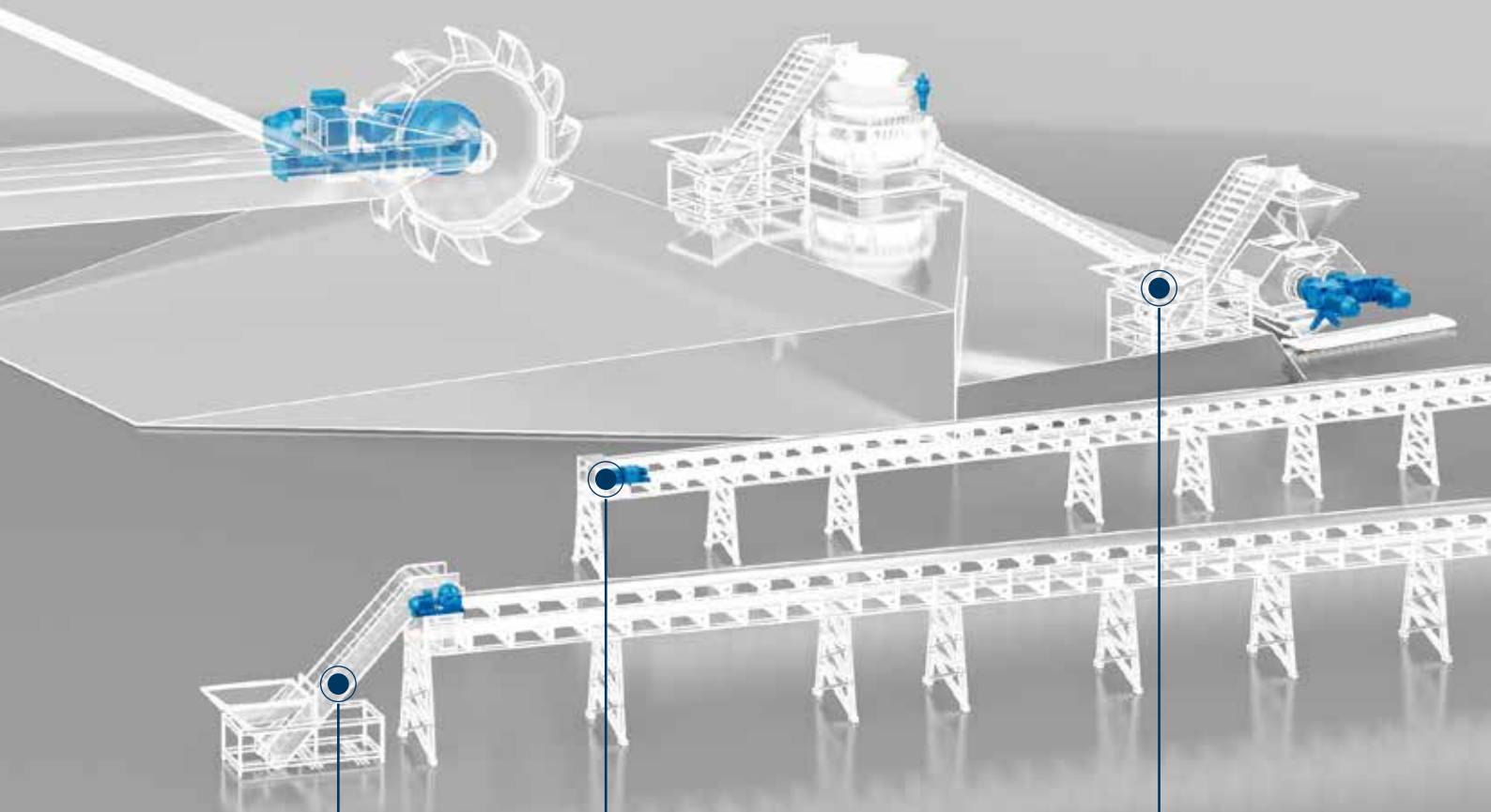
- Novo flange do motor elétrico com ventoinha integrada
- Capacidade de carga do rolamento aumentada
- Design específico para integração de disco do freio
- Torque nominal de até 1.300.000 Nm
- Design modular
- Tanque de expansão de óleo e visor de nível de óleo



4 DESCARREGAMENTO

5 POSICIONAMENTO

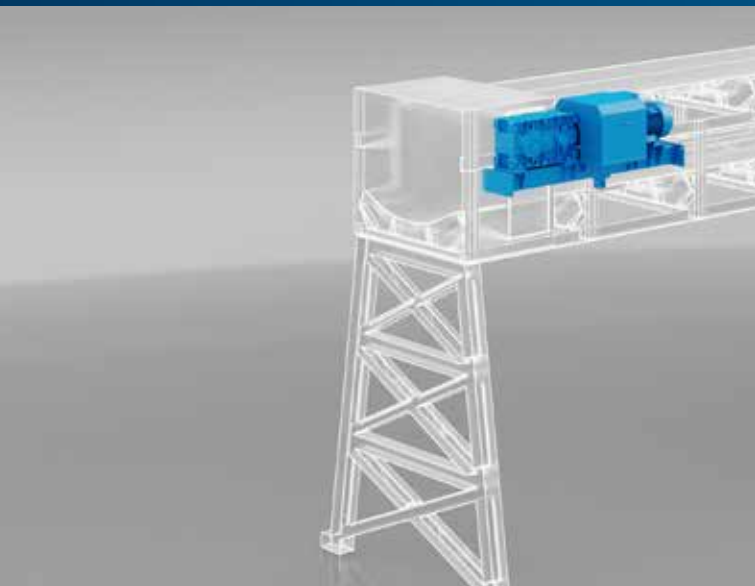
6 EMPILHAMENTO E
RECUPERAÇÃO



2 ALIMENTADORES

1 TRANSPORTE DE CORREIA
DE LONGA DISTÂNCIA

3 BRITAGEM



1

TRANSPORTE DE CORREIA DE LONGA DISTÂNCIA

Os transportadores terrestres são adequados para movimentar grandes quantidades de materiais por longas distâncias. A movimentação confiável de grandes quantidades de materiais por longas distâncias nas indústrias de energia e mineração é uma necessidade diária. As indústrias de mineração e construção em todo o mundo utilizam transportadores terrestres. Sua estrutura tipo mineração os torna a escolha ideal para muitas aplicações. Os componentes que usamos em nossos transportadores subterrâneos são da mesma alta qualidade, projetados e pré-projetados por especialistas para muitos desses transportadores terrestres e normalmente disponíveis para envio rápido. Esses transportadores oferecem economias de escala significativas para preparação e instalação do local. Após avaliar o transporte por caminhão em relação ao transporte por correia, as empresas estão cada vez mais recorrendo a transportadores terrestres.



Série HD

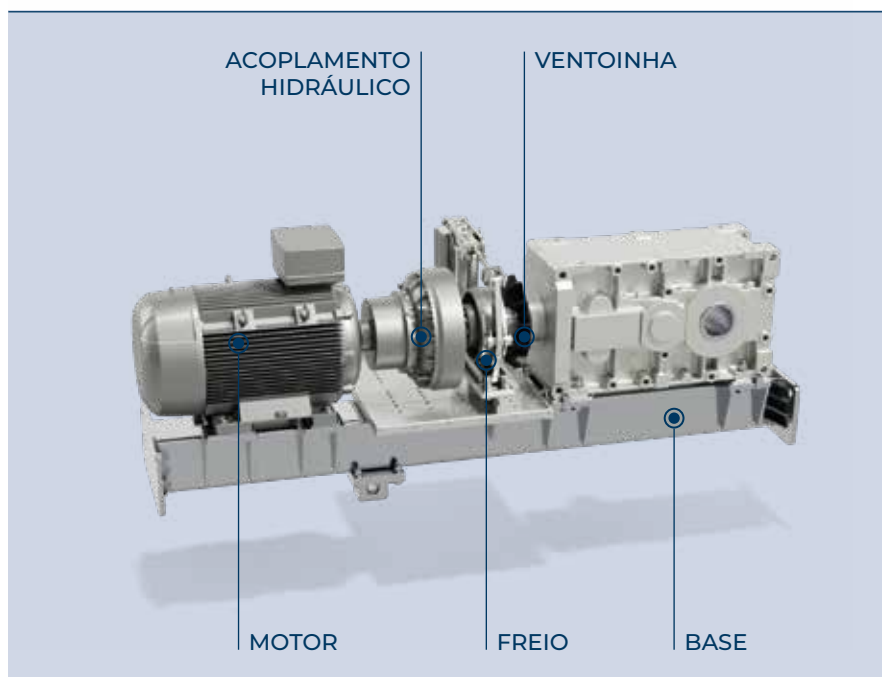
Acionamentos de transportadoras

BENEFÍCIOS

- Acionamento integrado, motor, redutor, acoplamento e base
- Opera em todas as condições -40 °C/40 °C
- À prova de poeira
- Capacidade de carga do rolamento aumentada

CARACTERÍSTICAS

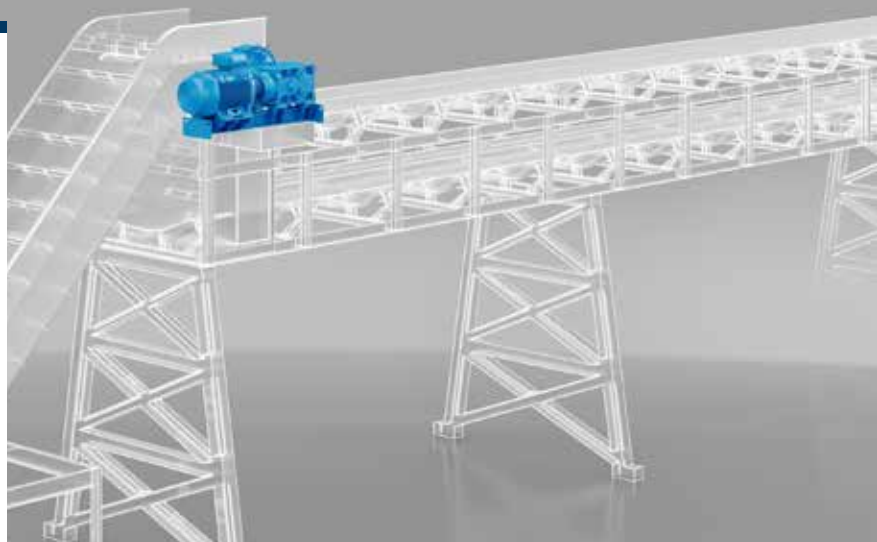
- Acoplamento hidráulico para uma partida suave
- Freio
- Placa de base
- Vedantes de taconite
- Dispositivo de aquecimento/ Ventilador axial



2

ALIMENTADORES

A Bonfiglioli é especialista em questões relacionadas a essas aplicações: o alto torque de frenagem exigido na partida, os altos choques de carga causados pela queda de material e os ambientes empoeirados da mina são apenas alguns dos desafios que nossos produtos podem superar com sucesso. Fornecemos soluções completas para alimentadores e transportadores base integradas e braços de torque protegidos contra ambientes agressivos, com vedações e tintas especiais para simplificar o projeto da máquina para nossos clientes.



Série 3/H

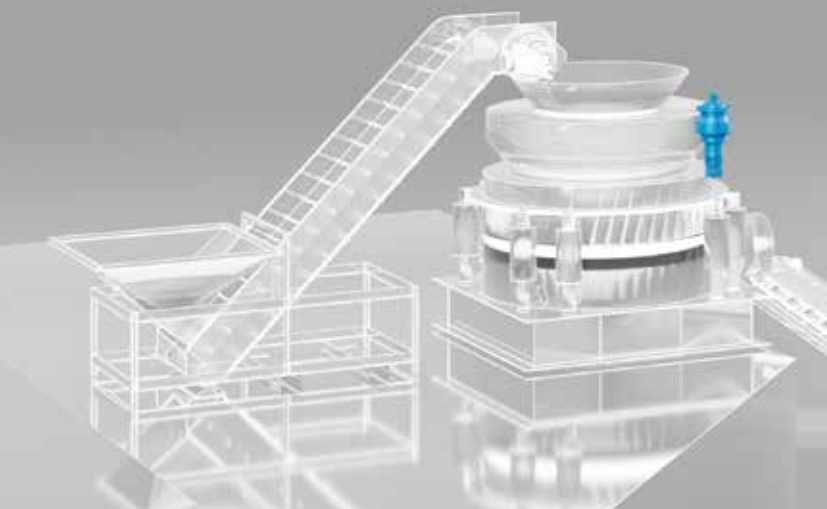
Acionamento de alimentador (Feeder Drive)

BENEFÍCIOS

- Torque e potência transmissíveis extremamente altos
- Adequado para todas as aplicações de serviços pesados
- Alta resistência ao choque
- Confiabilidade
- Manutenção fácil
- Alto nível de personalização

CARACTERÍSTICAS

- Novo flange do motor elétrico com ventoinha integrada
- Capacidade de carga do rolamento aumentada
- Torque nominal de até 1.300.000 Nm
- Design modular



3

BRITAGEM

A britagem é um processo essencial na indústria mineral, portanto, a confiabilidade dos produtos para essas aplicações deve ser extremamente alta para garantir a continuidade do processo. As soluções da Bonfiglioli para britadores são extremamente robustas e fabricadas de acordo com os mais altos critérios de qualidade. Nossos produtos destinados a serviços pesados para essas aplicações podem operar 24 horas por dia, 7 dias por semana, 365 dias por ano e garantir o máximo tempo operacional. Além disso, nossa solução pode ser personalizada com braços de torque adequados ao projeto da máquina, revestidos com tinta e vedações altamente resistentes à corrosão para ambientes de mineração.



Série 300

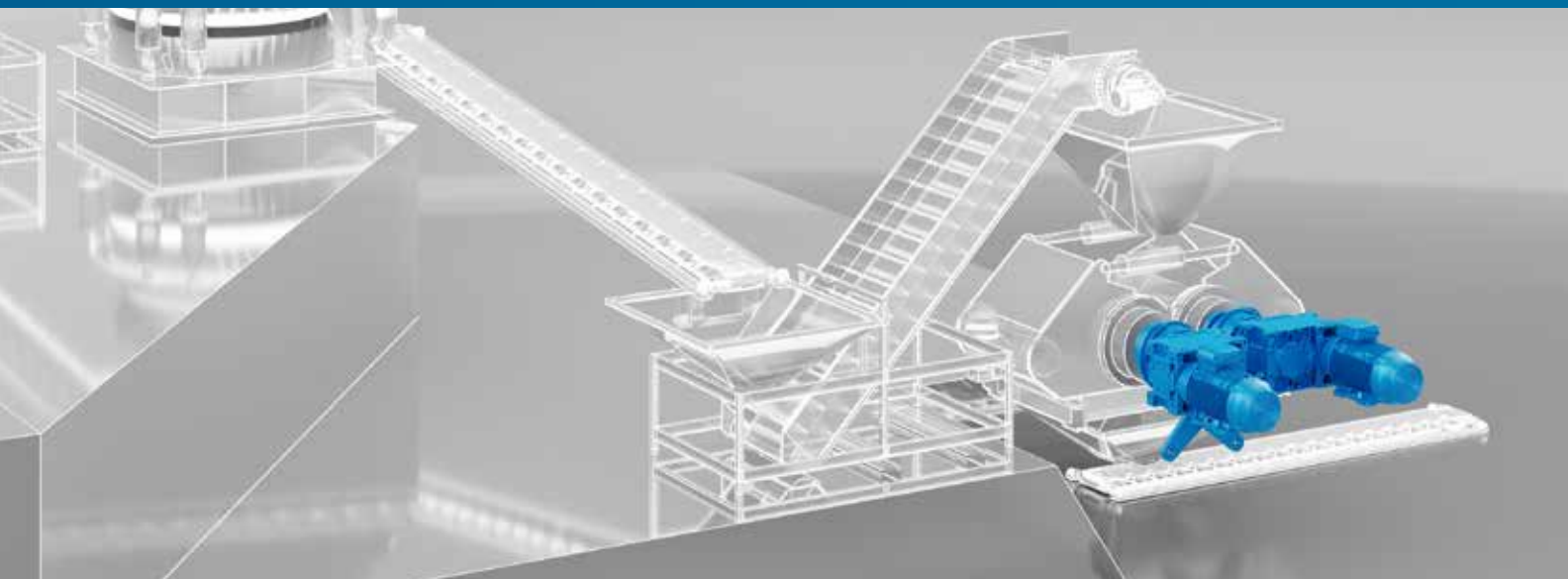
Acionamentos do britador

BENEFÍCIOS

- Torque e potência altamente transmissível
- Design compacto
- Sem sistema de arrefecimento
- Solução de freio integrada
- Ampla gama de temperaturas e condições de funcionamento

CARACTERÍSTICAS

- Capacidade de carga do rolamento aumentada
- Design específico para integração de disco do freio
- Torque nominal de até 1.300.000 Nm
- Design modular
- Tanque de expansão de óleo e interruptor de nível de óleo
- Versão elétrica ou hidráulica disponível



Série 3/H

Acionamentos do britador

BENEFÍCIOS

- Torque e potência transmissíveis extremamente altos
- Adequado para todas as aplicações de serviços pesados
- Alta resistência ao choque
- Confiabilidade
- Fácil manutenção
- Alto nível de personalização

CARACTERÍSTICAS

- Novo flange do motor elétrico com ventoinha integrada
- Capacidade de carga do rolamento aumentada
- Torque nominal de até 1.300.000 Nm
- Design modular
- Tanque de expansão de óleo e interruptor de nível de óleo
- Braço de torque duplo personalizável



4

DESCARREGAMENTO

Os procedimentos de descarregamento em uma planta de mineração geralmente são feitos por um posicionador de vagão acoplado a um virador de vagões.

As soluções da Bonfiglioli para posicionadores de vagão possuem motorreductores personalizados e adaptados ao projeto da máquina. Além disso, os produtos que utilizamos nessas aplicações possuem vedações especiais.

Virador de vagões:

Os viradores de vagões giram os vagões junto com a seção de trilhos abaixo deles para descarregar o material.



Série HDP

Acionamentos de descarga ferroviária (Wagon Tippler)

BENEFÍCIOS

- Alta potência transmissível
- Robustez
- Flexibilidade de montagem
- Alto nível de personalização
- Confiabilidade
- ATEX para atmosferas explosivas 2G/2D

CARACTERÍSTICAS

- Ventoinha de resfriamento, bobina de resfriamento, aquecedor de óleo
- Unidade de resfriamento externa
- Patente
- Sensores de temperatura e nível de óleo
- Vedação taconite
- Eixo de entrada dupla
- Opções de freio

5

POSICIONAMENTO

Os posicionadores são colocados logo antes do carro basculante para engatar 2 a 3 vagões cheios de material a granel para trazê-los até o carro basculante, onde são girados e esvaziados. Dispostos em uma série de 10 a 15 unidades engrenadas em uma cremalheira ao lado dos trilhos, os redutores movem o carro para frente e para trás ciclicamente. As altas velocidades de funcionamento (até 3.600 rpm) e os torques significativos envolvidos exigem redutores de velocidade especialmente projetados com saídas específicas e acessórios dedicados, como freios e limitadores de torque.



Série 300M

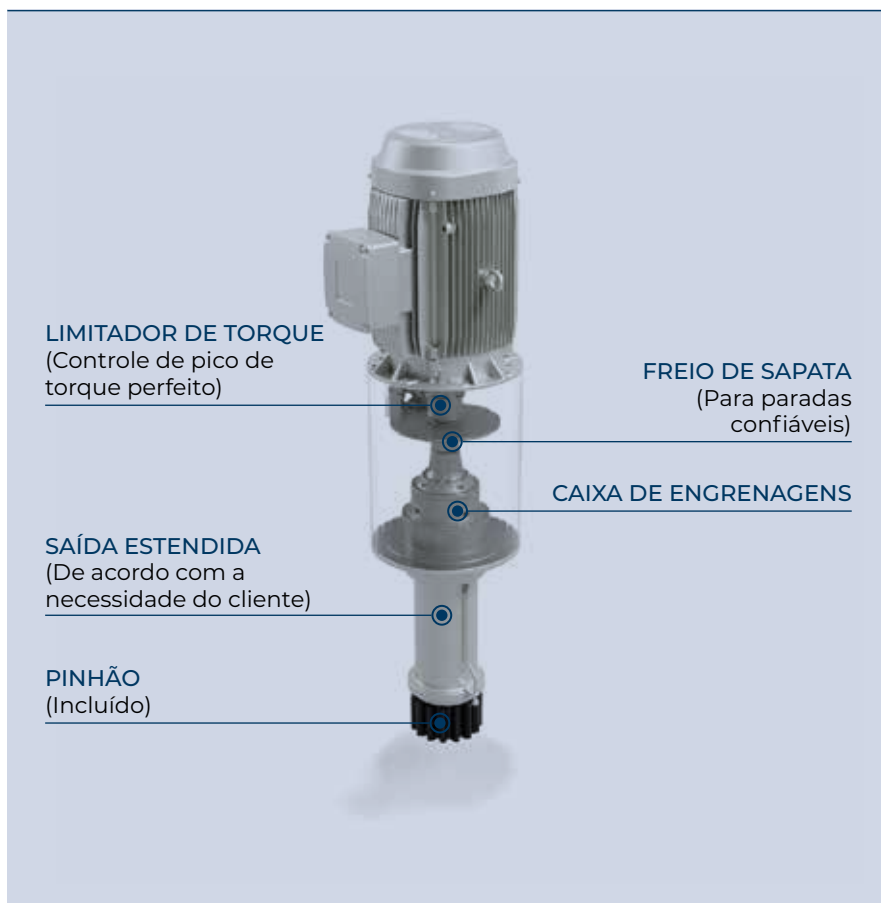
Redutores planetários e motorreductor

BENEFÍCIOS

- Torque e potência altamente transmissível
- Design compacto
- Sem sistema de arrefecimento
- Solução de freio integrada
- Ampla gama de temperaturas e condições de funcionamento

CARACTERÍSTICAS

- Capacidade de carga do rolamento aumentada
- Design específico para integração de freio de sapata
- Torque nominal de até 1.300.000 Nm
- Design modular
- Tanque de expansão de óleo e interruptor de nível de óleo
- Pinhão personalizado disponível como opção
- Saída estendida disponível como opção

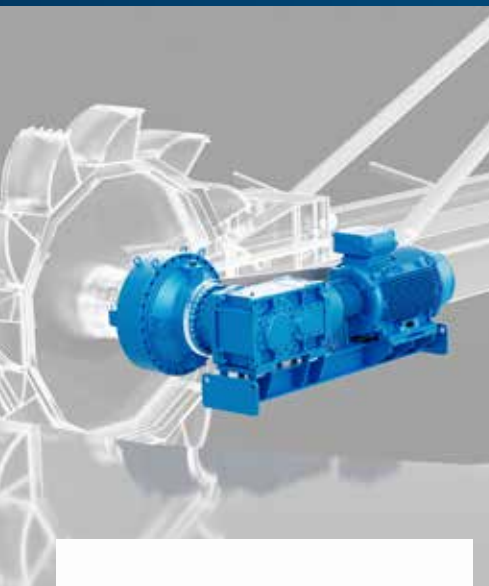


6

EMPILHAMENTO E RECUPERAÇÃO

Máquinas multifuncionais, como empilhadeiras/recuperadoras, armazenam e coletam materiais em grandes processos de mineração.

A Bonfiglioli pode fornecer soluções para todos os acionamentos de empilhadeiras/recuperadoras. Os produtos que fornecemos são adaptados para atender às necessidades específicas de cada acionamento de máquina: freios diferenciados, lubrificação forçada, bases integradas, ventoinhas de refrigeração e tanques de expansão de óleo são apenas alguns exemplos de como podemos atender às necessidades dos nossos clientes. Por fim, todas as soluções podem ser ainda mais personalizadas com um conjunto de recursos desenvolvidos especificamente para resistir ao ambiente hostil da mineração.



Série 3/H

Acionamento da roda de caçambas



Série HDO

Acionamento da lança (Boom Conveyor)

BENEFÍCIOS

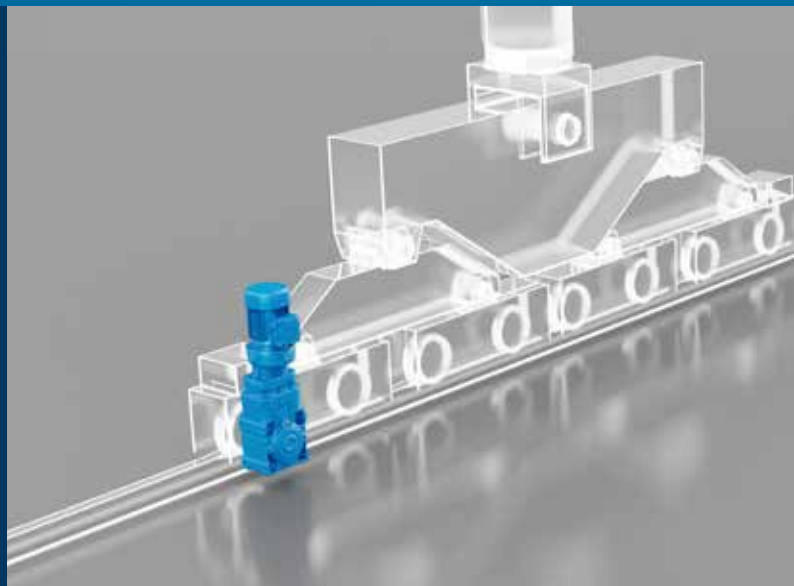
- Um lugar único para soluções completas de acionamento
- Intervalo de manutenção do óleo estendido
- Solução de dispositivo de resfriamento sem necessidade de manutenção
- Capacidade de sobrecarga elevada
- Torque e potência altamente transmissível

CARACTERÍSTICAS

- Design modular
- Carga de choque de até 2.000.000 Nm
- Capacidade de carga do rolamento aumentada
- Ampla gama de opcionais
- Lubrificação de óleo forçada integrada
- Braço de torque, estrutura base, acoplamento, freio, motor

- Acionamento integrado, motor, redutor, acoplamento e base
- Opera em todas as condições -40 °C/40 °C
- À prova de poeira (taconite)
- Capacidade de carga do rolamento aumentada

- Acoplamento hidráulico para uma partida suave
- Freio
- Placa de base
- Vedação labirinto taconite
- Dispositivo de arrefecimento/Ventilador axial



Série 300

Acionamento de giro (Slewing Drive)

BENEFÍCIOS

- Solução de entrada para motor elétrico ou hidráulico
- Capacidade de sobrecarga elevada
- Controle de torque
- Fácil instalação
- Freio disponível como opcional

CARACTERÍSTICAS

- Eixo de saída do rolamento reforçado
- Opção de flange de montagem excêntrica para ajuste do pinhão/engrenagem dentada
- Carga de choque de até 2.000.000 Nm
- Estrutura base, acoplamento, freio, motor
- Tanque de expansão de óleo e visor de nível de óleo

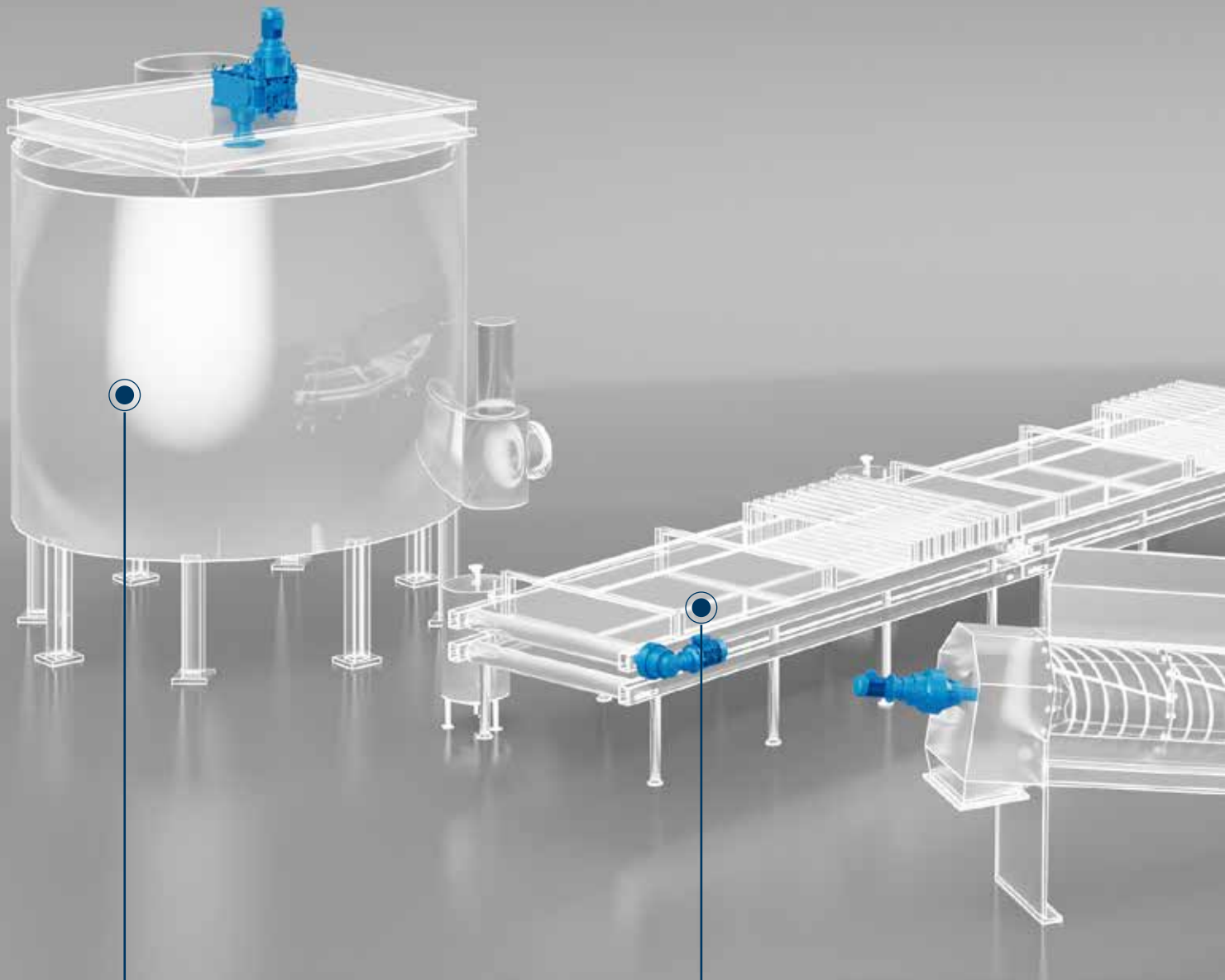


Série A

Acionamento de translação (Travel Drive)

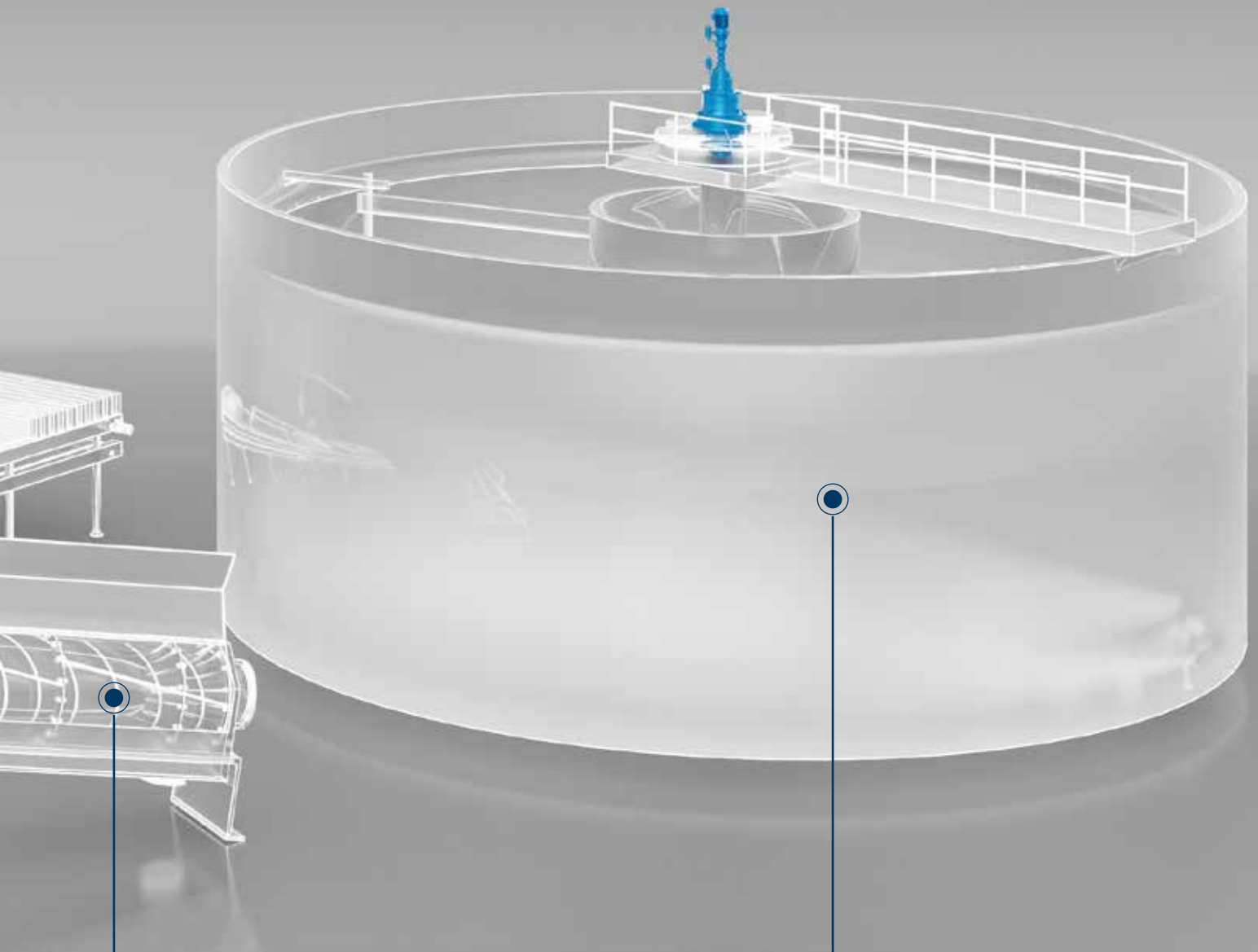
- Espaço mínimo de montagem
- Ampla faixa de seleção de velocidade de saída
- Folga padrão reduzida
- Solução de alta dinâmica e economia de energia
- Redutores ATEX para ambientes explosivos

- Pintura especial dedicada a ambientes extremamente agressivos
- Rolamentos reforçados
- Folga reduzida
- Braço de torque
- Retenores em viton como opcionais
- Retenores de óleo duplos na entrada
- Vedação labirinto taconite



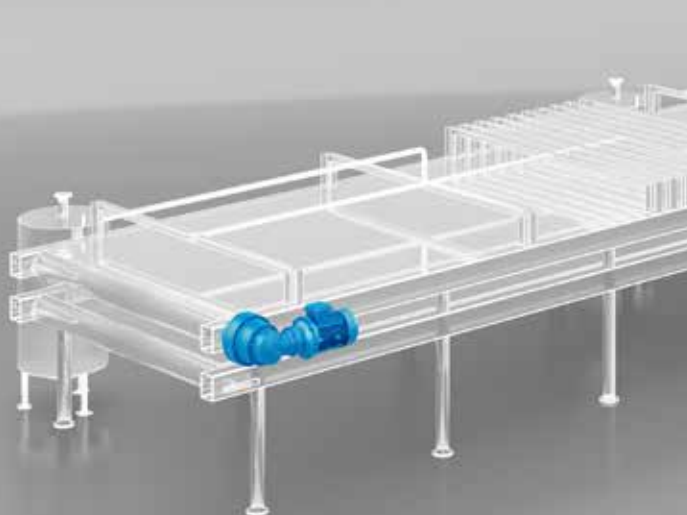
4 FLOTAÇÃO

1 PROCESSAMENTO DE POLPA
FILTRO PRENSA (FILTER PRESS)



2 PROCESSAMENTO DE POLPA
CLASSIFICADOR ESPIRAL (SPIRAL
CLASSIFIER)

3 ESPESSAMENTO



1

PROCESSAMENTO DE POLPA FILTRO PRENSA (FILTER PRESS)

Com foco na separação de sólido/líquido, o filtro prensa pressiona o produto com pressão mecânica para extrair a água do lodo. A flexibilidade no layout e nas posições de montagem, bem como a alta resistência em condições ambientais adversas e empoeiradas são características essenciais que nossos produtos podem oferecer.



Série 300

Acionamentos de filtro prensa

BENEFÍCIOS

- Solução de entrada do motor elétrico ou hidráulico
- Capacidade de sobrecarga elevada
- Fácil instalação

CARACTERÍSTICAS

- Eixo de saída do rolamento reforçado
- Carga de choque de até 2.000.000 Nm
- Tanque de expansão de óleo e interruptor de nível de óleo

2

PROCESSAMENTO DE POLPA CLASSIFICADOR ESPIRAL (SPIRAL CLASSIFIER)

Os classificadores em espiral são projetados para sedimentar e desidratar partículas relativamente grossas de fluxos de alto volume e baixo percentual de volume de sólidos. A flexibilidade no layout e nas posições de montagem, bem como a alta resistência em condições ambientais adversas e empoeiradas são características essenciais que nossos produtos podem oferecer.



Série 300

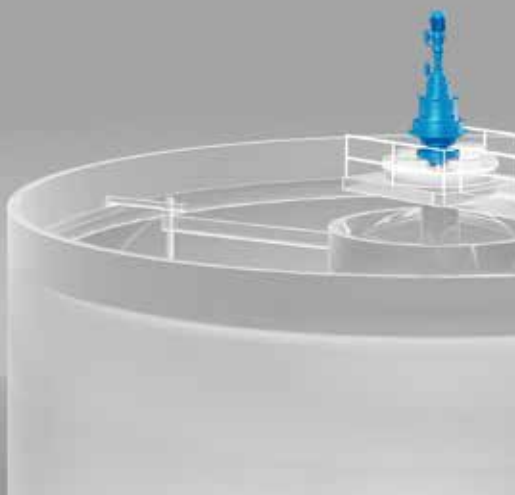
Acionamentos de filtro espiral

BENEFÍCIOS

- Solução de entrada para motor elétrico ou hidráulico
- Capacidade de sobrecarga elevada
- Fácil instalação

CARACTERÍSTICAS

- Eixo de saída do rolamento reforçado
- Carga de choque de até 2.000.000 Nm
- Tanque de expansão de óleo e interruptor de nível de óleo



3

ESPESSAMENTO

Separar os minerais da água usando sedimentação por gravidade significa controlar a velocidade e, ao mesmo tempo, facilitar movimentos precisos. Para esta aplicação, a Bonfiglioli oferece redutores planetários lineares verticais com relações de redução muito altas para obter velocidade menor que 1 rpm no eixo de saída, com atenção especial a possíveis sobrecargas de torque, dependendo da espessura da camada de material sólido movimentada pelo rastelo.



Série 300M

Acionamento dos espessadores

BENEFÍCIOS

- Elevada capacidade de carga de choque
- Vida útil e confiabilidade estendidas
- Controle de torque
- Versão elétrica e hidráulica disponível
- Pinhão integrado disponível como opcional

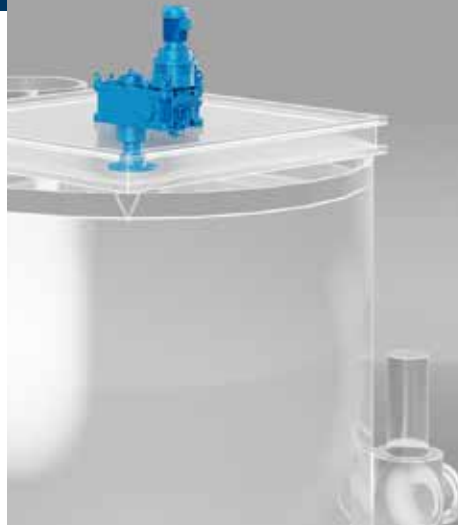
CARACTERÍSTICAS

- Capacidade de carga do rolamento aumentada
- Célula de carga integrada
- Design modular
- Carga de choque de até 2.000.000 Nm
- Tanque de expansão de óleo e visor de nível de óleo

4

FLOTAÇÃO

As células de flotação consistem principalmente em grandes tanques no qual um impulsor mantém a solução de água/material girando em alta velocidade. Para esta aplicação, a Bonfiglioli fornece motorreductores de eixos helicoidais cônicos ou paralelos com mais rolamentos. As configurações de saída geralmente são rolamentos reforçados para suportar o impulsor da máquina no eixo. Em alguns modelos, a máquina requer injeção de ar de alta pressão para maximizar a separação do material da água.



Série HDP

Acionamentos da flotação

BENEFÍCIOS

- Entrada de fluxo de ar e pré-arranjo de furo passante no eixo de saída
- Proteção aprimorada contra vazamento de óleo
- Alta capacidade de carga radial e axial no eixo de saída
- Vida útil e confiabilidade estendidas
- Potência altamente transmissível

CARACTERÍSTICAS

- Rolamento reforçado e extensão prolongada no eixo de saída
- Poço seco
- Design modular
- Lubrificação de óleo forçada integrada
- Sensores de controle disponíveis como opcional

Presença global

Graças a uma rede internacional de filiais comerciais e fábricas interligadas, a Bonfiglioli garante sempre altos padrões de qualidade em qualquer lugar e a qualquer momento. Conscientes de que nossa presença direta nos mercados locais é a chave para o sucesso duradouro, nossa família inclui 17 locais de produção, 23 locais comerciais e mais de 550 distribuidores em todo o mundo.

Nossa organização está sempre por perto, oferecendo soluções completas e eficientes e apoiando nossos clientes com serviços dedicados, co-engenharia e assistência pós-venda.

17  PLANTAS DE PRODUÇÃO

23  FILIAIS COMERCIAIS

80  PAÍSES

550  DISTRIBUIDORES

~5,000  PESSOAS

Localizações globais da Bonfiglioli

AUSTRALIA

Bonfiglioli Transmission (Aust.) Pty Ltd
Plumpton NSW



BRASIL

Bonfiglioli Redutores do Brasil Ltda
São Bernardo do Campo - São Paulo



CHINA

Bonfiglioli Drives (Shanghai) Co. Ltd.
Shanghai



Selcom Electronics (Shanghai) Co., Ltd

Shanghai



Shanghai



FRANÇA

Bonfiglioli Transmission S.A.S.

Marly la Ville



ALEMANHA

Bonfiglioli Deutschland GmbH

Neuss



Bonfiglioli Deutschland GmbH

Krefeld



O&K Antriebstechnik GmbH

Hattingen



INDIA

Bonfiglioli Transmission Ltd.

Mobility & Wind Industries

Thirumudivakkam

Kancheepuram - Tamil Nadu



Industry & Automation Solutions

Mannur Village, Sriperumbudur Taluk

Kancheepuram - Tamil Nadu



Industry & Automation Solutions

Pune - Maharashtra



ITÁLIA

Bonfiglioli Riduttori S.p.A.

Industry & Automation Solutions

Calderara di Reno (BO)



Industry & Automation Solutions

Carpiano



Mobility & Wind Industries

Forlì



Industry & Automation Solutions

Rovereto



Selcom Group S.p.A.

Castel Maggiore (BO)



Castel Maggiore (BO)



Cadriano (BO)



NOVA ZELANDIA

Bonfiglioli Transmission (Aust.) Pty Ltd

Auckland - Ellerslie



SINGAPURA

Bonfiglioli South East Asia Pte Ltd

Singapore



ESLOVÁQUIA

Bonfiglioli Slovakia s.r.o.

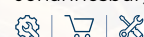
Považská Bystrica



ÁFRICA DO SUL

Bonfiglioli South Africa Pty Ltd.

Johannesburg



ESPAÑA

Tecnotrans Bonfiglioli S.A

Castellbisbal - Barcelona



TURQUIA

Bonfiglioli Türkiye Jsc

Çiğli - Izmir



REINO UNIDO

Bonfiglioli UK Ltd.

Warrington - Cheshire

Tel. +44 1925 852667



USA

Bonfiglioli USA Inc.

Hebron - Kentucky



VIETNÃ

Bonfiglioli Vietnam Co. Ltd.

Ben Cat city, Binh Duong province





Temos um incansável compromisso com a excelência, inovação e sustentabilidade. Nossa Equipe cria, distribui e oferece suporte em soluções de transmissão e controle de potência para manter o mundo em movimento.

SEDE PRINCIPAL

Bonfiglioli S.p.A.

Via Cav. Clementino Bonfiglioli, 1
40012 Calderara di Reno - Bologna (Italy)
Tel. +39 051 6473111

