



## 高空作业平台 解决方案

仓储物流



市场与应用



# 高空作业平台



轮边驱动  
600 系列  
600WE 系列

回转驱动  
700T 系列

## 高空作业平台最可靠的解决方案

邦飞利提供用于各种高空作业平台的产品，扭矩范围广，可以提高效率、优化空间，颇具灵活性而且易于维护。

从轮边驱动到回转驱动，我们可以提供各种可靠稳定的解决方案，而且这些解决方案久经考验，已经在数十年的各种现场试验中得到全球许多整机制造商的认可。

我们的团队经验丰富，凭借先进的技术和对客户需求的深度挖掘，设计开发各种液压、混动或者电力驱动的优质产品，并提供贴心的售前售后服务，成为行业客户最理想的合作伙伴。

邦飞利同时可以面向以下行业提供多种解决方案：

 建筑施工

 土方机械

 路面机械

[www.bonfiglioli.com](http://www.bonfiglioli.com)



# 轮边驱动



## 600 系列

邦飞利600系列是设计轮式越野机械时的最佳解决方案。具有紧凑的设计、高扭矩且大负载容量、常闭式反向多盘驻车制动器以及用于在紧急情况下牵引车辆的可选配脱离装置，这些解决方案可以完全满足相关的应用要求。



液压解决方案



伸缩臂



剪式平台



折叠臂

### 输入转速

- 高达4,000 转每分钟

### 制动选项

- 按要求提供液压释放驻车制动器

### 适用马达

- 插入式轴向柱塞液压马达
- 法兰式轴向柱塞式液压马达
- 液压摆线马达
- 直流电机及制动器

### 主要选配件

- 动态行车制动器

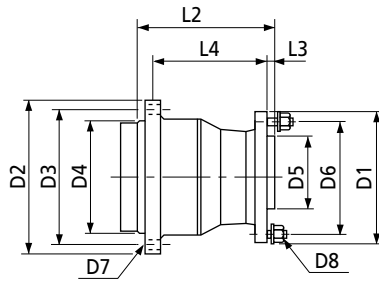
### 关键特征

- 配有用于安装车轮壳体法兰
- 设计坚固
- 高扭矩性能
- 负载容量大
- 高寿命浮动密封
- 紧凑型设计
- 按要求选配提供机械式分离装置

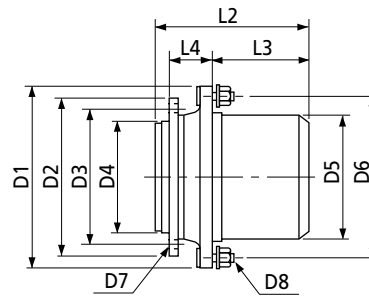
### 扭矩 (牛米)



型号	速比	最大输入转速	输入轴端最大制动扭矩 (静态)	重量	加油量	摆线液压马达	柱塞液压马达	整车重量等级
	1:	转/每分钟	牛米	千克	L			吨
601R1	4.26 – 5.77	1,000	560	35	0.7	•		4 ÷ 7
603W2V H	19.5 – 40.5	4,000	210	45	0.5	•	•	7 ÷ 12
603W2L H	14 – 40.5	4,000	210	45	0.6	•	•	7 ÷ 12
603W2V B	21.6 – 53	4,000	166	45	1.3		•	7 ÷ 12
605W2 H	22.2 – 53	3,500	310	60	1	•	•	12 ÷ 18
605W2 B	22.2 – 53	3,500	300	53	1.4	•		12 ÷ 18
606W2	19.7 – 43.8	3,500	460	110	2	•	•	18 ÷ 25
606W3	68 – 128.6	3,500	330	128	1.8		•	18 ÷ 25



R 版本



W 版本

型号	L2	L3	L4	D1	D2	D3	D4	D5	D6	D7	D8
601R1L	245	10	195	230	260	230	200	152.4	203.2	Ø15 n. 8	M14x1.5 n. 8
603W2V H	236	128	72	280	270	230	190	200	241.3	M16x2 n. 8	M18x1.5 n. 9
603W2L H	249.5	25	175	237	270	230	190	160	205	M16x2 n. 8	M18x1.5 n. 6
603W2V B	249	108	106	275	240	210	178	200	241.3	M16x2 n. 9	M16x1.5 n. 9
605W2 H	240	154	72	300	270	230	190	220	260	M16x2 n. 8	M16x1.5 n. 8
605W2 B	218	136	72	310	260	230	190	220	275	M16x2 n. 12	M20x1.5 n. 8
606W2	270	155	115	370	330	300	270	280	335	M16x2 n. 18	M22x1.5 n. 10
606W3	315	200	115	370	330	300	270	280	335	M16x2 n. 18	M22x1.5 n. 10

# 轮边驱动



## 600WE 系列

邦飞利600WE行星驱动采用了集成式、免维护电机，具有尺寸紧凑、噪音低和高效率的显著优势。这种先进的传动系统解决方案采用了一款减速比高达1:145的两级或三级减速机，以满足尽可能广泛的需求。该减速机与一个低电压磁感应电机（BT系列）连接，专门开发用于各种牵引控制应用。



伸缩臂



剪式平台



折叠臂

### 输入转速

- 高达6,000 转每分钟

### 主要选配件

- 速度传感器轴承
- 温度传感器
- 机械脱离装置，用于整车拖拽。无需拆卸车轮和放出齿轮油
- 驻车制动（弹簧压紧，液压或电磁释放）

### 关键特征

- 二级或三级行星驱动，减速比高达1:145
- 优化了齿轮的设计，从而尽量降低产品的噪音，提高产品的传动效率
- 集成了配有变频器的低电压3相磁感应电机
- 集成了高精度KTY温度传感器
- 高分辨率、霍尔效应速度传感器

### 扭矩 (牛米)

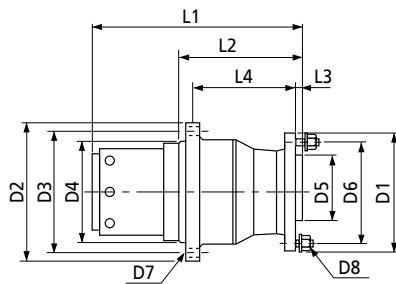


型号	电机额定功率
	kW, S2-60'
600 WE	0.9 ... 3.4
601 RE	2.5 ... 4.3
602 RE	3.4 ... 5.4
602 WE	3.4 ... 5.4
604 WE	4.3 ... 6.2
605 WE	5.4 ... 9.1

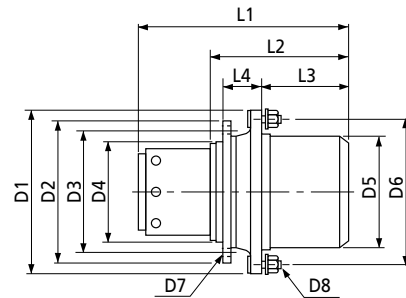


型号	速比	最大输入 转速	重量	加油量	交流电机 — 规格				驻车制动器		整车重量 等级
					BT135	BT150	BT170	BT200	电磁式	液压式	
600 WE	48- 58.7	6,000	35	0.5	•	•			•		2 ÷ 4
601 RE	20.1 – 51.8	4,000	40	0.8		•	•		•	•	4 ÷ 6
602 RE	20.3 – 30.6	6,000	53	0.7		•	•		•	•	6 ÷ 9
602 WE	20 – 145	6,000	45	0.5		•	•		•	•	6 ÷ 9
604 WE	22.2 – 53	5,000	65	1.1			•	•	•	•	9 ÷ 12
605 WE	22.2 – 53	5,000	65	1.1			•	•		•	12 ÷ 18

	BT 135-			BT 150-			BT 170-			BT 200-		
	50	100	150	50	100	150	50	100	150	50	100	150
P <sub>n</sub> (S2 60') (kW)	0.9	1.6	2.3	1.5	2.5	3.4	2.4	4.3	5.4	3.1	6.2	9.1
T <sub>n</sub> (牛米)	3	5.6	8.5	4.8	9.1	12.5	7.7	14	22	10	20	29.5
V <sub>batt</sub> (V)	24	24	24	24	24	24	48	48	48	80	80	80
I <sub>n</sub> (A)	55	95	128	80	130	175	67	110	143	53	98	137
n (转每分钟)	2,930	2,927	2,632	2,894	2,617	2,610	2,945	2,952	2,357	2,957	2,963	2,958
cosφ	0.77	0.8	0.81	0.85	0.86	0.87	0.77	0.83	0.8	0.77	0.8	0.84
η (%)	86.9	89.5	90.0	85.5	88.7	89.2	88.3	89.6	91.3	88.8	91.6	92.5



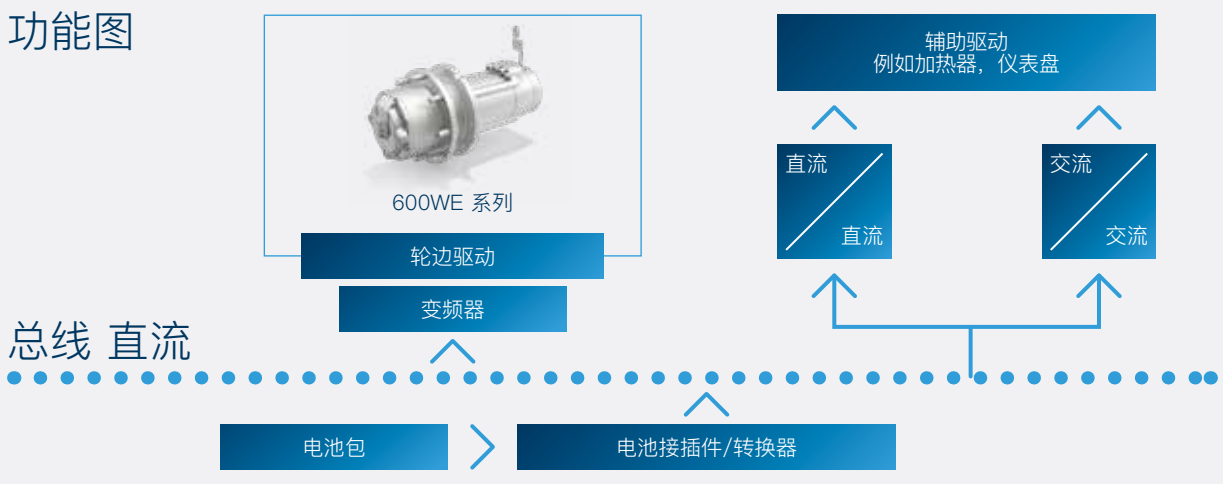
RE 版本



WE 版本

型号	L1												L2	L3	L4	D1	D2	D3	D4	D5	D6	D7	D8
	BT 135-			BT 150-			BT 170-			BT 200-													
600WE	275	325	375	290	340	390	-	-	-	-	-	-	134	39	89	240	207.5	190.5	171.45	184.15	216	M8 n. 6	M12 n. 9
601RE	-	-	-	-	453	503	412	462	-	-	-	-	247	12	200	189	265	245	225	110	160	Ø13 n. 8	M14x1.5 n. 8
602RE	-	-	-	-	524	434	484	534	-	-	-	-	269	15	193	210	295	265	235	130	170	M16 n. 8	M18 n. 6
602WE	-	-	-	-	455	375	425	475	-	-	-	-	210.5	104.5	88	260	271	248	220	200	230	Ø15 n. 12	M14 n. 9
604WE	-	-	-	-	-	-	464	514	446	496	-	-	231	110	106	315	300	275	250	220	275	M16x2 n. 12	M20x1.5 n. 8
605WE	-	-	-	-	-	-	524	456	506	556	-	-	241	154	72	315	300	275	250	220	275	M16x2 n. 12	M20x1.5 n. 8

功能图



# 回转驱动



## 700T 系列

700T系列回转驱动可以为所有的液压高空作业平台提供最安全且最高效的解决方案。700T设备在起重机、挖掘机和特种设备行业中长期享有盛誉，如今获得了所有主要制造商的一致青睐。



液压解决方案



伸缩臂



剪式平台



折叠臂

### 制动选项

- 按要求提供液压释放驻车制动器

### 适用马达

- 柱塞液压马达
- 摆线液压马达
- IEC电机

### 液压马达选配件

- 液压安全阀/溢流阀
- 平衡阀/抗衡阀

### 关键特征

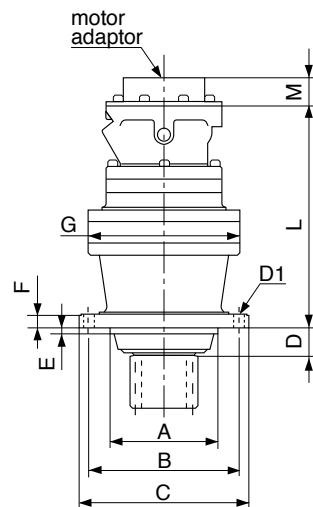
- 法兰安装
- 输出轴：花键或者一体式齿轮轴
- 集成小齿轮
- 结构坚固
- 高扭矩性能
- 输出轴重载轴承

### 扭矩 (牛米)





型号	速比	最大输入转速	输入端制动扭矩 (静态)	重量	加油量	摆线液压马达	柱塞式液压马达	整车重量等级
	1:	转每分钟	牛米	千克	L			吨
700 T F	3.48 – 7.2	500	400	22	1	•		4 ÷ 7
701 T F	3.48 – 7.2	500	400	27	1	•		7 ÷ 12
703 T F	3.6 – 44	3,000	400	45	1.5	•	•	12 ÷ 18
705 T F	12 – 44	3,000	400	55	2	•	•	18 ÷ 25



型号	A	B	C	D	E	F	G	L	D1	M
700 T F	150 f7	195	218	31	7	12	186	230 – 280	ø13 n. 10	以马达型号为基准
701 T F	150 f7	195	218	31	7	12	186	250 – 300	ø13 n. 10	
703 T F	175 f7	245	272	41	9	20	245	300 – 350	ø18 n. 10	
705 T F	175 f7	245	272	41	9	20	245	320 – 370	ø18 n. 10	

# 全球发展



邦飞利是一家足迹遍布 5 大洲、22 个国家或地区的知名企业。我们充分利用广泛的网络，为客户提供兼具效率和能力的全面解决方案。



4000  
雇员



20  
分支机构



15  
生产工厂



550  
经销商



80  
国家

## 我们是一家全球企业

我们在全球范围内拥有广泛的销售网络，生产工厂之间保持密切联系，确保邦飞利质量始终如一地保持高标准。我们深知立足地方市场是取得长期成功的关键，因此，我们在世界各地建立了 20 个销售分支机构、15 处生产工厂，拥有 500 多家分销商。

这样的布局让我们能够与客户近距离合作，提供全面、高效的解决方案，通过联合开发或售后支持等专业服务，全方面推动客户发展。



# 邦飞利全球业务点

## 澳大利亚

**Bonfiglioli Transmission (Aust.) Pty Ltd**  
2, Cox Place Glendenning NSW 2761  
Locked Bag 1000 Plumpton NSW 2761  
Tel. +61 2 8811 8000



## 巴西

**Bonfiglioli Redutores do Brasil Ltda**  
Travessa Cláudio Armando 171 - Bloco 3  
CEP 09861-730 - Bairro Assunção  
São Bernardo do Campo - São Paulo  
Tel. +55 11 4344 2322



## 中国

**Bonfiglioli Drives (Shanghai) Co. Ltd.**  
#68, Hui-Lian Road, QingPu District,  
201707 Shanghai  
Tel. +86 21 6700 2000



## 法国

**Bonfiglioli Transmission s.a.**  
14 Rue Eugène Pottier  
Zone Industrielle de Moimont II  
95670 Marly la Ville  
Tel. +33 1 34474510



## 德国

**Bonfiglioli Deutschland GmbH**  
Sperberweg 12 - 41468 Neuss  
Tel. +49 0 2131 2988 0



## Bonfiglioli Vectron GmbH

Europark Fichtenhain B6 - 47807 Krefeld  
Tel. +49 0 2151 8396 0



## O&K Antriebstechnik GmbH

Ruhrallee 8-12 - 45525 Hattingen  
Tel. +49 0 2324 2050 1



## 印度

**Bonfiglioli Transmission Pvt. Ltd.**  
**Mobility & Wind Industries**  
AC 7 - AC 11 Sidco Industrial Estate  
Thirumudivakkam Chennai - 600 044  
Tel. +91 844 844 8649



**Discrete Manufacturing & Process Industries - Motion & Robotics**  
Survey No. 528/1  
Perambakkam High Road Mannur Village,  
Sriperumbudur Taluk Chennai - 602 105  
Tel. +91 844 844 8649



## Discrete Manufacturing & Process Industries

Plot No.A-9/5, Phase IV MIDC Chakan,  
Village Nighoje Pune - 410 501  
Tel. +91 844 844 8649



## 意大利

**Bonfiglioli Riduttori S.p.A.**  
**Discrete Manufacturing & Process Industries**  
Via Cav. Clementino Bonfiglioli, 1  
40012 Calderara di Reno  
Tel. +39 051 6473111



## Mobility & Wind Industries

Via Enrico Mattei, 12 Z.I. Villa Selva  
47100 Forlì  
Tel. +39 0543 789111



## Discrete Manufacturing & Process Industries

Via Sandro Pertini lotto 7b  
20080 Carpiano  
Tel. +39 02985081



## Motion & Robotics

Via Unione 49 - 38068 Rovereto  
Tel. +39 0464 443435/36



## 新西兰

**Bonfiglioli Transmission (Aust.) Pty Ltd**  
88 Hastie Avenue, Mangere Bridge,  
2022 Auckland  
PO Box 11795, Ellerslie  
Tel. +64 09 634 6441



## 新加坡

**Bonfiglioli South East Asia Pte Ltd**  
8 Boon Lay Way, #04-09,  
8@ Tadehub 21, Singapore 609964  
Tel. +65 6268 9869



## 斯洛伐克

**Bonfiglioli Slovakia s.r.o.**  
Robotnícka 2129  
Považská Bystrica, 01701 Slovakia  
Tel. +421 42 430 75 64



## 南非

**Bonfiglioli South Africa Pty Ltd.**  
55 Galaxy Avenue, Linbro Business Park,  
Sandton, Johannesburg  
2090 South Africa  
Tel. +27 11 608 2030



## 西班牙

**Tecnotrans Bonfiglioli S.A**  
Pol. Ind. Zona Franca, Sector C,  
Calle F, nº 6 - 08040 Barcelona  
Tel. +34 93 447 84 00



## 土耳其

**Bonfiglioli Turkey Jsc**  
Atatürk Organize Sanayi Bölgesi,  
10007 Sk. No. 30  
Atatürk Organize Sanayi Bölgesi,  
35620 Çiğli - İzmir  
Tel. +90 0 232 328 22 77



## 英国

**Bonfiglioli UK Ltd.**  
Unit 1 Calver Quay, Calver Road, Winwick  
Warrington, Cheshire - WA2 8UD  
Tel. +44 1925 852667



## 美国

**Bonfiglioli USA Inc.**  
3541 Hargrave Drive  
Hebron, Kentucky 41048  
Tel. +1 859 334 3333



## 越南

**Bonfiglioli Vietnam Ltd.**  
Lot C-9D-CN My Phuoc Industrial Park 3  
Ben Cat - Binh Duong Province  
Tel. +84 650 3577411



生产



装配



销售



检修



我们坚持不懈地追求卓越、创新和可持续发展。我们的团队创造、分销和维护世界一流的传动和驱动解决方案，为世界持续运转提供动力。

#### 总部

Bonfiglioli S.p.A

注册办事处: Via Cav. Clementino Bonfiglioli, 1  
40012 Calderara di Reno – Bologna (Italy)

Tel. +39 051 6473111

运营总部: Via Isonzo, 65/67/69

40033 Casalecchio di Reno – Bologna (Italy)

邦飞利传动设备（上海）有限公司

上海市青浦区汇联路68号

邮编: 201707

电话: +86 21 6700 2000

传真: +86 21 6700 2100

网址: [www.bonfiglioli.cn](http://www.bonfiglioli.cn)

