



# 3/H Baureihe

GETRIEBE MIT MODULAREM DESIGN FÜR SCHWERLASTANWENDUNGEN





*We engineer dreams*



# INHALTSVERZEICHNIS

<b>ALLGEMEINE INFORMATIONEN</b>	<b>4</b>		
<b>1. SYMBOLE UND MASSEINHEITEN</b>	<b>5</b>		
<b>2. ALLGEMEINE KONSTRUKTIVE EIGENSCHAFTEN</b>	<b>6</b>		
<b>3. INSTALLATION</b>	<b>7</b>		
<b>4. SCHMIERUNG</b>	<b>8</b>		
4.1. Auswahl der optimalen Ölviskosität (Angaben beziehen sich auf Shell-Öle)	8	16.1.2 Kühlung mittels Kühlschlange	27
4.2. Schmierung für 3/H-Getriebe	9	16.1.3 Hilfskühlung durch autonome Steuereinheit	28
<b>5. LAGERUNG</b>	<b>10</b>	16.1.4 Motorpumpen-Zwangsschmierung	32
<b>6. LIEFERBEDINGUNGEN</b>	<b>10</b>	16.1.5 Heizgerät - Option „he“	33
<b>7. LACKIERUNG</b>	<b>10</b>	16.2 Ablassventil	34
<b>8. BETRIEBSFAKTOR</b>	<b>11</b>	16.3 Rücklaufsperr	35
<b>9. DIMENSIONIERUNG</b>	<b>12</b>	16.4 Lager einer führenden Marke	38
<b>10. KONTROLLEN</b>	<b>14</b>	16.5 Dichtungen	38
10.1 Motorzusammenstellung	14	16.6 EntlüftungsfILTER mit trocknenden Salzen	38
10.2 Rücklaufsperr	14	16.7 Sensoren	38
10.3 Kontrolle der Radialbelastbarkeit	14	16.8 Befestigungselemente	39
10.4 Radial- und Axiallasten an der Antriebswelle	16	16.9 Oberflächenschutz	40
10.5 Thermische Leistung	16	16.10 Lackierung	40
		16.11 Langfristige Lagerung	41
		16.12 Zertifikate	42
<b>GETRIEBE DER BAUREIHE 3/H</b>	<b>18</b>		
<b>11. KONSTRUKTIVE EIGENSCHAFTEN</b>	<b>19</b>		
<b>12. PRODUKTKONFIGURATIONEN</b>	<b>20</b>		
12.1 Grundvarianten	20	<b>TECHNISCHE DATEN</b>	<b>44</b>
12.2 Optionale Varianten	21	<b>17. LEISTUNG UND THERMISCHE LEISTUNG</b>	<b>45</b>
12.3 Einbaulage	22	<b>18. TRÄGHEITSMOMENT</b>	<b>76</b>
<b>13. ANTRIEBS- UND ABTRIEBSKONFIGURATION</b>	<b>22</b>	<b>ABMESSUNGEN UND GEWICHTE</b>	<b>78</b>
13.1 Konfiguration der Abtriebswelle	22	<b>19. ABMESSUNGEN UND GEWICHTE</b>	<b>79</b>
13.2 Konfiguration der Antriebswelle	22	<b>20. ABMESSUNGEN FÜR MOTORADAPTERANORDNUNG MIT GEHÄUSE UND ELASTISCHER IEC-KUPPLUNG [mm]</b>	<b>104</b>
<b>14. ANORDNUNG DER ABTRIEBSWELLE</b>	<b>23</b>	<b>21. ABMESSUNGEN FÜR MOTORADAPTERANORDNUNG MIT GEHÄUSE UND ELASTISCHER NEMA-KUPPLUNG [inch]</b>	<b>104</b>
<b>15. MOTORADAPTER</b>	<b>23</b>	<b>22. MAXIMALE STATISCHE MOTORLASTWERTE</b>	<b>106</b>
<b>16. OPTIONALE VARIANTEN</b>	<b>26</b>	<b>23. MASCHINENSTIFT</b>	<b>107</b>
16.1 Thermische Zusatzeinrichtungen	26	<b>24. MASCHINENSTIFT</b>	<b>108</b>
16.1.1 Zwangsbelüftung	26		

# Allgemeine informationen





# 1. SYMBOLE UND MASSEINHEITEN

Symbol	Maßeinheiten	Beschreibung
$An_{1,2}$	[kN]	Nominale Axiallast
$f_s$	-	Betriebsfaktor
$i$	-	Getriebeübersetzung
$l$	-	Relative Einschaltdauer
$J$	[Kgm <sub>2</sub> ]	Trägheitsmoment
$M_{1,2}$	[Nm]	Drehmoment
$Mc_{1,2}$	[Nm]	Solldrehmoment
$Mn_{1,2}$	[Nm]	Nenn Drehmoment
$Mr_{1,2}$	[Nm]	Benötigtes Drehmoment
$Mn_{2\max}$	[Nm]	Max. übertragbares Drehmoment
$M_{2\max}$	[Nm]	Max. statisches Drehmoment
$Mfs$	[Nm]	Statisches Biegemoment

Symbol	Maßeinheiten	Beschreibung
$n_{1,2}$	[min <sup>-1</sup> ]	Geschwindigkeit
$P_{1,2}$	[kW]	Leistung
PTB	[kW]	Thermische Grundleistung
$PT_{FAN}$	[kW]	Thermische Grundleistung mit LÜFTER
$Pn_{1,2}$	[kW]	Nennleistung
$Pr_{1,2}$	[kW]	Leistungsbedarf
$P_T$	[kW]	Thermische Leistung
$Rc_{1,2}$	[kN]	Rechnerische Radialkraft
$Rn_{1,2}$	[kN]	Nominale Radiallast
$t_a$	[°C]	Umgebungstemperatur
$t_s$	[°C]	Oberflächentemperatur
$t_o$	[°C]	Öltemperatur
$\eta$	-	Wirkungsgrad

<sup>1</sup> Wert bezogen auf die Antriebswelle

<sup>2</sup> Wert bezogen auf die Abtriebswelle



## 2. ALLGEMEINE KONSTRUKTIVE EIGENSCHAFTEN

Die 3/H-Lösung verbindet die Technologie-, Leistungs- und Effizienzvorteile der Planetengetriebebaureihe mit der Robustheit, Qualität und Zuverlässigkeit der Kegelstirnradgetriebebaureihe.

Die kombinierten Planeten-/ Kegelstirnradgetriebe, die die Vorteile der hohen Drehmomentübertragungen der Baureihe 300 mit den optimalen Leistungsübertragungen der Baureihe HDO verbinden, können überall dort eingesetzt werden, wo eine hohe Leistungsdichte und mittlere bis niedrige Abtriebsdrehzahlen gefordert sind.

Die Produktpalette ist im Katalog mit einer Übertragungskapazität ( $Mn_2$ ) von bis zu 1.200 kNm in 15 Größen erhältlich, zu denen auf Anfrage auch kundenspezifische Kombinationen hinzukommen.

Die große Auswahl an Übersetzungen und vor allem die Verfügbarkeit zahlreicher Zwischengrößen machen die 3/H-Lösung zur vollständigsten für die verschiedenen Anforderungen der Referenzanwendungen.

Im Vergleich zu herkömmlichen Technologien bietet die Flexibilität und Synergie der kombinierten 3/H-Getriebe vor allem folgende Vorteile:

- Erweiterung des Drehmoments
- Thermische Leistung
- Kompaktheit
- Geräuschlosigkeit
- Vielseitigkeit der Lösungen und des verfügbaren Zubehörs.



### 3. INSTALLATION

Bei der Installation des Getriebes ist es sehr wichtig, die folgenden Normen einzuhalten:

- Sicherstellen, dass die Befestigung des Getriebes stabil ist, um jegliche Vibrationen zu vermeiden. Hydraulische Kupplungen, Kupplungen, Drehmomentbegrenzer usw. (bei zu erwartenden Stößen, längeren Überlastungen oder möglichen Blockierungen) installieren.
- Vor dem Lackieren müssen die bearbeiteten Flächen und der äußere Rand der Wellendichtringe geschützt werden, um zu verhindern, dass der Lack das Gummi austrocknet, was die Dichtigkeit des Wellendichtrings beeinträchtigen würde.
- Es ist ratsam, die Teile, die auf die Abtriebswellen des Getriebes aufgezogen werden sollen, mit einer Toleranz von ISO H7 zu bearbeiten, um zu festsitzende Kupplungen zu vermeiden, die das Getriebe bei der Montage irreparabel beschädigen könnten.

Der Kunde muss die Kupplung auf der Abtriebswelle überprüfen, indem er je nach dem zu übertragenden Drehmoment entsprechende Toleranzen festlegt.

- Die Kontaktflächen müssen vor der Montage gereinigt und mit geeigneten Schutzmitteln behandelt werden, um eine Oxidation und das damit verbundene Blockieren der Teile zu vermeiden.
- Vor der Inbetriebnahme des Getriebes ist sicherzustellen, dass die Maschine, in die es eingebaut ist, den Bestimmungen der Maschinenrichtlinie 2006/42/EG und den nachfolgenden Aktualisierungen entspricht.
- Sich vor der Inbetriebnahme der Maschine vergewissern, dass die Lage des Schmiermittelstandes mit der Einbaulage des Getriebes übereinstimmt und dass die Viskosität für die Art der Anwendung geeignet ist.
- Beim Einbau im Freien sind geeignete Schutzvorrichtungen und/oder Gehäuse vorzusehen, um eine direkte Einwirkung von Witterungseinflüssen und Sonneneinstrahlung zu verhindern.



# 4. SCHMIERUNG

Hinweise zur regelmäßigen Ölstandskontrolle und zum Ölwechsel finden Sie im Betriebs- und Wartungshandbuch, das unter [www.bonfiglioli.com](http://www.bonfiglioli.com) erhältlich ist.

Es ist zu vermeiden, dass Mineralöle mit Synthetikölen und/oder anderen Marken gemischt werden.

Es empfiehlt sich jedoch, den Ölstand beim Aussetzbetrieb einmal im Monat und bei Dauerbetrieb häufiger zu kontrollieren und bei Bedarf Öl nachzufüllen.

## 4.1. AUSWAHL DER OPTIMALEN ÖLVISKOSITÄT (ANGABEN BEZIEHEN SICH AUF SHELL-ÖLE)

		Betriebsumgebungstemperatur [C°]																			
		-40	-35	-30	-25	-20	-15	-10	-5	0	+5	+10	+15	+20	+25	+30	+35	+40	+45	+50	
		Prüfung der Dichtungseignung			mit den im Katalog gelieferten Standarddichtungen																
Spritzschmierung	Mineralöl	150 VG							*												
		220 VG	⊖			Ⓢ			*											Ⓢ	
		320 VG								*											
		460 VG									*										
Spritzschmierung	Synthetiköl	150 VG			*															Ⓢ	
		220 VG	⊖			Ⓢ	*														
		320 VG				Ⓢ	*														
Spritzschmierung	Synthetiköl (PAO)	150 VG			*															Ⓢ	
		220 VG	⊖			Ⓢ	*														
		320 VG				Ⓢ	*														
Zwangsschmierung	öl	150 VG								*											
		220 VG	⊖							*										Ⓢ	
		320 VG									*										
		460 VG										*									
Zwangsschmierung	Synthetiköl (PAG)	150 VG					*	*												Ⓢ	
		220 VG	⊖			Ⓢ	*	*													
		320 VG							*	*											
Zwangsschmierung	Synthetiköl (PAO)	150 VG					*	*												Ⓢ	
		220 VG	⊖			Ⓢ	*	*													
		320 VG							*	*											

■ Empfohlene Verwendungsgrenzen.

⋯ Zulässige Verwendungsgrenzen.

⊖ Nicht zulässige Verwendungsgrenzen.

Ⓢ Bei Bedarf und bei Impulsbelastungen wenden Sie sich bitte an den technischen Kundendienst von Bonfiglioli.

\* = Es wird ein allmählicher Anlauf und eine größere Motoraufnahme empfohlen. Bei Bedarf und/oder bei Impulsbelastungen wenden Sie sich bitte an den

**technischen Service von Bonfiglioli.**





## 4.2. SCHMIERUNG FÜR 3/H-GETRIEBE

Die Innenteile des 3/H-Getriebes werden mit einem Öl-Tauch- und Spritzsystem geschmiert. Bei Abtriebsdrehzahlen unter 1 U/min oder Eingangsdrehzahlen über 1800 U/min sich bitte im Voraus an den technischen Kundendienst von Bonfiglioli wenden. In der Einbaulage **AB6** werden die oberen Lager durch ein Druckschmiersystem über eine Motorpumpe geschmiert (MOP-Option). Es sei denn, der **technische Kundendienst von Bonfiglioli** wird bei der Auswahl konsultiert, um eine andere Art der Schmierung zu verlangen.

Die Getriebe werden ohne Schmiermittel geliefert und es liegt in der Verantwortung des Kunden, die entsprechende Ölmenge vor der Inbetriebnahme einzufüllen.



## 5. LAGERUNG

Die korrekte Lagerung der Produkte erfordert die Durchführung der folgenden Tätigkeiten:

- Vermeiden Sie eine Lagerung im Freien, in Bereichen, die der Witterung ausgesetzt sind und hohe Luftfeuchtigkeiten aufweisen.
- Legen Sie immer Holz- oder andere Plattformen zwischen den Boden und die Produkte, um einen direkten Kontakt mit dem Boden zu vermeiden.
- Bei Lagerung und längerem Stillstand müssen die Oberflächen der Kupplungen wie Flansche, Wellen und Gelenke mit einem geeigneten Antioxidationsmittel (Tectile 506 EH oder gleichwertig) geschützt werden.

In diesem Fall müssen die Getriebe mit der Entlüftungsschraube in der höchsten Position positioniert und vollständig mit Öl gefüllt werden.

Vor der Inbetriebnahme müssen die Getriebe wieder mit der richtigen Menge und Art von Schmiermittel versehen werden.

- In den Fällen einer langfristigen Lagerung, die in der Bestellung mit der Option SLM oder SLP festgelegt sind (siehe spezifisches Kapitel für die Fälle und den Zeitplan), sind die entsprechenden technischen Vorschriften in der „Betriebsanleitung“ zu finden, die unter [www.bonfiglioli.com](http://www.bonfiglioli.com) verfügbar ist. Um die Zeiten, Bedingungen und Verlängerungen zu gewährleisten, wenden Sie sich bitte an den Bonfiglioli-Kundendienst, der auf der Website des Unternehmens verfügbar ist.

## 6. LIEFERBEDINGUNGEN

Die Getriebe werden wie folgt geliefert:

- bereits für den Einbau in der in der Bestellung festgelegten Einbaulage vorbereitet;
- geprüft nach Bonfiglioli-Spezifikationen;
- mit unlackierten Kupplungsflächen;
- mit Bolzen für die Motorbefestigung versehen (wenn die IEC-Norm angegeben ist).

## 7. LACKIERUNG

Die 3/H-Einheiten werden sowohl innen als auch außen mit einer Epoxid-Grundierung spritzlackiert, gefolgt von einer Außenlackierung, wenn das Getriebe fertig ist. Sie erfüllen die Schutzklasse C3 (UNI EN ISO 129442) als Mindestanforderung. Farbe: grau RAL 7042\*.



## 8. BETRIEBSFAKTOR

Es handelt sich um einen Faktor, der einen numerischen Wert mit der Schwere der Anwendung in Verbindung bringt. Der Parameter berücksichtigt, mit einigen unvermeidlichen Annäherungen, die Variabilität der Belastung, unter der das Getriebe arbeitet, die Art des Betriebs und die Betriebsdauer. Die Tabelle gibt einen Anhaltspunkt für die Bestimmung des erforderlichen Betriebsfaktors in Abhängigkeit von der Anwendung.  
Anwendungsleistung in UMH (gleichmäßig, mittel und hoch)

Erforderlicher Betriebsfaktor $f_s$ je nach Anwendung						
Art der Belastung	Anzahl der Anläufe/ Stunde Z	Gesamtbetriebszeit (h)				
		≤ 5000	10000	15000	25000	50000
		Art der Belastung				
		h < 4	4 < h < 8	8 < h < 12	12 < h < 16	16 < h < 24
Gleichmäßig	Z < 10	0.90	1.00	1.15	1.30	1.60
	10 < Z < 30	0.95	1.15	1.30	1.50	1.80
	30 < Z < 100	1.00	1.25	1.45	1.60	2.00
Variabel mit mäßigen Stößen	Z < 10	1.00	1.25	1.45	1.60	2.00
	10 < Z < 30	1.10	1.40	1.60	1.80	2.20
	30 < Z < 100	1.20	1.50	1.70	2.00	2.40
Variabel mit hohen Stößen	Z < 10	1.20	1.50	1.70	2.00	2.40
	10 < Z < 30	1.30	1.60	1.80	2.10	2.60
	30 < Z < 100	1.40	1.75	2.00	2.30	2.80



## 9. DIMENSIONIERUNG

1. Das Übersetzungsverhältnis bestimmen:

$$i = \frac{n_1}{n_2}$$

2. die benötigte Leistung  $P_{r1}$  an der Antriebswelle des Getriebes berechnen:

$$P_{r1} = \frac{M_{r2} \times n_2}{9550 \times \eta}$$

$\eta$
0,90

3. den erforderlichen Betriebsfaktor  $f_s$  bestimmen (siehe Abschnitt 8)

$$P_{n1} \geq P_{r1} \times f_s$$

4. Aus den technischen Daten die Getriebe mit dem nächstliegenden Übersetzungsverhältnis und einer Nennleistung  $P_{n1}$  wählen, sodass:



die Dimensionierungsmethode für Anwendungen mit Elektromotor gültig ist.  
Sollte das Getriebe von anderen Motortypen angetrieben werden, sich bitte an den **technischen Kundendienst von Bonfiglioli** wenden.



## GEARBOX SELECTION

### General Data

Company / Customer: .....	Order quantity: .....
Contact: .....	Delivery time: .....
Branch / Distributor: .....	Type of application: .....

### Gearbox Data

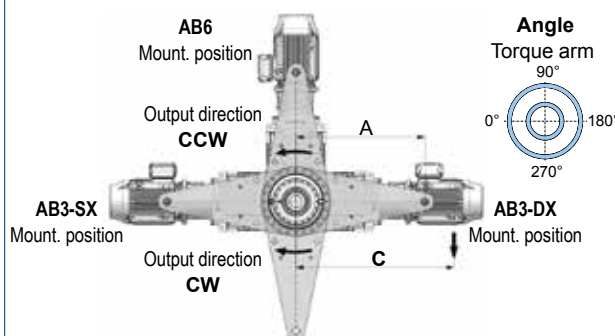
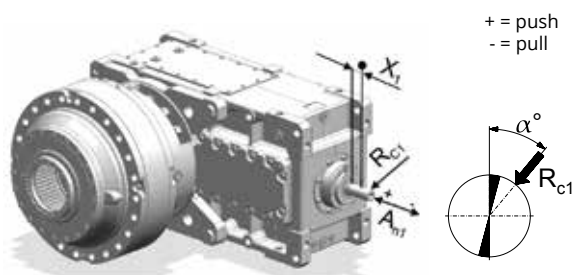
Gearbox configuration: .....	
i Gear ratio: .....	Rotation of the output shaft: ..... CW CCW
n <sub>2</sub> Output speed: ..... [min <sub>-1</sub> ]	L <sub>10H</sub> Bearings lifetime: ..... [h]
Mr <sub>2</sub> Output torque demand: ..... [Nm]	Gears lifetime: ..... [h]
Mp <sub>2</sub> Output peak torque demand: ..... [Nm]	SF <sub>min</sub> Safety for tooth root stress: ..... [ISO preferred]
Sf Service factor demand: .....	SH <sub>min</sub> Safety for flank pressure: ..... [ISO preferred]

### Electric Motor

Motor Type: .....	
P <sub>n1</sub> Rated motor Power: ..... [kW]	Pole number .....
P <sub>r1</sub> Motor power demand: ..... [kW]	Motor mounting: B3 B5 B14 .....
n <sub>1</sub> Input speed ..... [min <sub>-1</sub> ]	Motor weight: ..... [Kg]

### Additional Loads

R <sub>c1</sub> Radial load on input shaft: ..... [N]	A Radial load on input shaft ..... [mm]
P <sub>r1</sub> Load app. distance from shaft shoulder ..... [mm]	C Load app. distance from shaft shoulder ..... [mm]
A <sub>n1</sub> Thrust load on input shaft (+ / -) ..... [N]	



Mounting position: .....	Output Direction: .....	Angle: .....°
--------------------------	-------------------------	---------------

### Application

Duty cycle	Time phase %	Time phase hours	Gb.output torque [ Nm ]	Gb. output speed [ min <sup>-1</sup> ]

Ambient temperature range	S1: .....	S2: .....	S3: .....	S4-S8: .....
---------------------------	-----------	-----------	-----------	--------------

V <sub>A</sub> Ambient air velocity ≤ 0.5 > 0.5 ≤ 1.4 > 1.4 [m/s]	Altitude a.s.l [m]
---	--------------------

T <sub>AMB</sub> Ambient temperature range ..... [°C]	Rating according FEM class T- ..... L- ..... M- .....
---	---

### Options or additional requests

Lubrication: .....	Paint coating: .....
Supplementary cooling systems: .....	To specific requests for testing: .....

### Note and Utility

Notes and additional Customer requirements .....

The following form is designed to support product sizing. For the best results, we strongly recommend relying on the experience and specialized expertise of **Bonfiglioli's Technical Service**. The ideal transmission solution can only be identified with a complete understanding of both the functional and environmental conditions of the application.





## 10. KONTROLLEN

### 10.1 MOTORZUSAMMENSTELLUNG

Für das gewählte Getriebe ist die Verfügbarkeit des entsprechenden Kupplungsflansches in Abschnitt 15 zu prüfen. Die typische Standardisierung von Elektromotoren kann dazu führen, dass ein Motor mit einer Leistung ausgewählt wird, die sogar deutlich über der Nennleistung  $P_{n1}$  des von Ihnen ausgewählten Getriebes liegt. Überprüfen, dass unter keiner Bedingung des Arbeitszyklus die höhere Leistung des Elektromotors tatsächlich entwickelt wird. Bei unsicheren Berechnungsdaten oder Zweifeln hinsichtlich des tatsächlichen Lastdiagramms der Anwendung ist es ratsam, einen Drehmomentbegrenzer zu installieren.

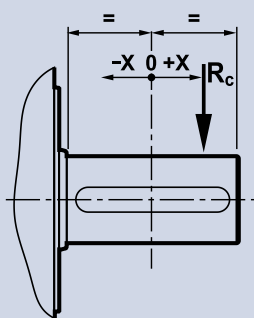
### 10.2 RÜCKLAUFSPERRE

Wenn das Getriebe über eine Rücklaufsperre nach Spezifikationen verfügen soll, deren Tragfähigkeit im entsprechenden Abschnitt 16.3 dieses Katalogs überprüfen und sicherstellen, dass der maximale Wert des Eingangsdrehmoments des M1MAX-Getriebes während seines Betriebs niemals überschritten wird.

### 10.3 KONTROLLE DER RADIALBELASTBARKEIT

Die auf den Getriebeeingangswellen aufgekeilten Übertragungsteile erzeugen Kräfte, deren Resultierende radial auf die Welle selbst wirken.

Die Größe dieser Belastungen muss mit der Tragfähigkeit des Wellenlagersystems des Getriebes vereinbar sein, insbesondere muss der Absolutwert der aufgetragenen Last ( $R_c$  pro Eingangswelle) unter dem in den Tabellen der technischen Daten angegebenen Nennwert ( $R_x$  pro Eingangswelle) liegen.



$$R_x = R_n \times K$$
$$R_c \leq R_x$$

$$R_c = \frac{2000 \times M \times K_r}{d}$$

$K_r = 1$		M [Nm]	
$K_r = 1.25$		d [mm]	
$K_r = 1.5 - 2.0$			

Die in der Tabelle angegebenen  $R_{n_{max}}$ -Werte sind die maximal zulässigen Radiallasten; sie können je nach Anwendungsbedingungen Einschränkungen unterliegen.

Für eine genaue Berechnung wenden Sie sich bitte an den **technischen Service von Bonfiglioli**.



	i =	R <sub>n max</sub> [kN]	K <sub>1</sub>												
			x [mm] =												
			-100	-75	-50	-25	0	25	50	75	100	150	200	250	300
3/H 11L2	30.3 ... 65.0	17.9	—	—	2.37	1.41	1.00	0.78	0.64	0.54	0.46	—	—	—	—
3/H 11L2	76.0 ... 270.3	11.6	—	—	2.17	1.37	1.00	0.79	0.65	0.52	0.43	—	—	—	—
3/H 11L2	355.4...1099	5.9	—	—	—	1.54	1.00	0.75	0.53	0.42	0.34	—	—	—	—
3/H 13L2	30.6 ... 65.8	17.9	—	—	2.37	1.41	1.00	0.78	0.64	0.54	0.46	—	—	—	—
3/H 13L2	77.0 ... 273.7	11.6	—	—	2.17	1.37	1.00	0.79	0.65	0.52	0.43	—	—	—	—
3/H 13L2	339.5...1113	5.9	—	—	—	1.54	1.00	0.75	0.53	0.42	0.34	—	—	—	—
3/H 15L2	93.5 ... 1039	10.8	—	—	2.23	1.38	1.00	0.78	0.63	0.51	0.43	0.32	—	—	—
3/H 15L2	329.0...517.2	7.2	—	—	—	1.56	1.00	0.72	0.52	0.40	0.33	—	—	—	—
3/H 15L2	582.7...1039	4.8	—	—	—	1.56	1.00	0.74	0.58	0.46	0.38	—	—	—	—
3/H 15L3	128.8...354.6	17.9	—	—	2.37	1.41	1.00	0.78	0.64	0.54	0.46	—	—	—	—
3/H 15L3	414.8 ...1160	11.6	—	—	2.17	1.37	1.00	0.75	0.53	0.42	0.34	—	—	—	—
3/H 16L2	111,4	18.7	—	—	2.23	1.38	1.00	0.78	0.64	0.54	0.45	0.34	—	—	—
3/H 16L2	117.3...413.1	10.8	—	—	2.23	1.38	1.00	0.78	0.63	0.51	0.43	0.32	—	—	—
3/H 16L2	456.8...648.7	7.2	—	—	—	1.56	1.00	0.72	0.52	0.40	0.33	—	—	—	—
3/H 16L2	730.7...1150	4.8	—	—	—	1.56	1.00	0.74	0.58	0.46	0.38	—	—	—	—
3/H 16L3	128.8...354.6	17.9	—	—	2.37	1.41	1.00	0.78	0.64	0.54	0.46	—	—	—	—
3/H 16L3	414.8 ...1160	11.6	—	—	2.17	1.37	1.00	0.75	0.53	0.42	0.34	—	—	—	—
3/H 17L2	102.4...129.2	18.7	—	—	2.23	1.38	1.00	0.78	0.64	0.54	0.45	0.34	—	—	—
3/H 17L2	148.6...412.7	10.8	—	—	2.23	1.38	1.00	0.78	0.63	0.51	0.43	0.32	—	—	—
3/H 17L2	456.8...851.6	7.2	—	—	—	1.56	1.00	0.72	0.52	0.40	0.33	—	—	—	—
3/H 17L2	943.4	4.8	—	—	—	1.56	1.00	0.74	0.58	0.46	0.38	—	—	—	—
3/H 17L3	125.6...268.0	17.9	—	—	2.37	1.41	1.00	0.78	0.64	0.54	0.46	—	—	—	—
3/H 17L3	314.1...921.1	11.6	—	—	2.17	1.37	1.00	0.75	0.53	0.42	0.34	—	—	—	—
3/H 18L2	99.4...295.2	22.6	—	—	1.82	1.29	1.00	0.78	0.62	0.51	0.44	0.34	0.28	—	—
3/H 18L2	314.6...964.0	10.9	—	—	2.25	1.38	1.00	0.78	0.63	0.50	0.42	0.32	—	—	—
3/H 18L3	119.7...364.3	19.4	—	—	1.88	1.30	1.00	0.81	0.68	0.59	0.51	0.40	0.32	—	—
3/H 18L3	444.2...578.1	18.7	—	—	2.23	1.38	1.00	0.78	0.64	0.54	0.45	0.34	—	—	—
3/H 18L3	639.2...1128	10.8	—	—	2.23	1.38	1.00	0.78	0.63	0.51	0.43	0.32	—	—	—
3/H 19L2	105.6...387.2	22.6	—	—	1.82	1.29	1.00	0.78	0.62	0.51	0.44	0.34	0.28	—	—
3/H 19L2	412.6...1098	10.9	—	—	2.25	1.38	1.00	0.78	0.63	0.50	0.42	0.32	—	—	—
3/H 19L3	132.5...320.9	19.4	—	—	1.88	1.30	1.00	0.81	0.68	0.59	0.51	0.40	0.32	—	—
3/H 19L3	391.2...432.6	18.7	—	—	2.23	1.38	1.00	0.78	0.64	0.54	0.45	0.34	—	—	—
3/H 19L3	455.4...993.6	10.8	—	—	2.23	1.38	1.00	0.78	0.63	0.51	0.43	0.32	—	—	—
3/H 21L3	120.1...361.2	22.6	—	—	1.82	1.29	1.00	0.78	0.62	0.51	0.44	0.34	0.28	—	—
3/H 21L3	403.1...573.2	18.7	—	—	2.23	1.38	1.00	0.78	0.64	0.54	0.45	0.34	—	—	—
3/H 21L3	659.4...960.0	10.8	—	—	2.23	1.38	1.00	0.78	0.63	0.51	0.43	0.32	—	—	—
3/H 23L3	121.5...266.6	35.8	—	2.21	1.57	1.22	1.00	0.85	0.73	0.62	0.54	0.42	0.35	0.30	—
3/H 23L3	297.9...936.9	22.6	—	—	1.82	1.29	1.00	0.78	0.62	0.51	0.44	0.34	0.28	—	—
3/H 25L3	127.7...304.6	35.8	—	2.21	1.57	1.22	1.00	0.85	0.73	0.62	0.54	0.42	0.35	0.30	—
3/H 25L3	340.5...1071	22.6	—	—	1.82	1.29	1.00	0.78	0.62	0.51	0.44	0.34	0.28	—	—



## 10.4 RADIAL- UND AXIALASTEN AN DER ANTRIEBSWELLE

Zur Überprüfung der Radiallasttragfähigkeit ist das in Abschnitt 10.3 abgebildete Diagramm heranzuziehen und die auf die Welle wirkende Radialkraft **Rc** mit der zulässigen Belastung **Rx** zu vergleichen, die dem Abstand der Krafteinleitung vom Mittelpunkt der Welle entspricht. Die zulässige Belastung **Rx<sub>1</sub>** für die Antriebswelle erhält man durch Multiplikation des Nennwerts **Rn<sub>1</sub>**, der in den Tabellen der technischen Daten zu finden ist, mit dem Verschiebungskoeffizienten **K<sub>1</sub>**. Die nominalen Radialkräfte Rn beziehen sich auf die ungünstigsten Berechnungsbedingungen, die sich aus der Drehrichtung und dem Kraftangriffswinkel ergeben, und stellen daher einen konservativen Wert dar.

Für eine genaue Berechnung wenden Sie sich bitte an den **technischen Service von Bonfiglioli**. Zusätzlich zur Radiallast gilt eine Axiallast **An<sub>1</sub> ≤ 0.2 x Rn1**.

## 10.5 THERMISCHE LEISTUNG

Die thermische Leistung ist die maximale Leistung, die im Dauerbetrieb mechanisch vom Getriebe übertragen werden kann, ohne dass die Innentemperatur einen Wert erreicht, durch den die Bestandteile des Getriebes beschädigt werden könnten.

Die **PTB** und **PT<sub>FAN</sub>** werden unter Berücksichtigung der folgenden Betriebsbedingungen berechnet:

- Antriebsdrehzahl von 1800/1500 U/min
- Umgebungstemperatur 20/40 °C
- horizontale Einbaulage AB3
- Installation in großen Bereichen im Freien (Luftgeschwindigkeit > 1,4 m/s)
- Dauerbetrieb
- maximale Installationshöhe über dem Meer 1000 m
- Öl ISO VG 220

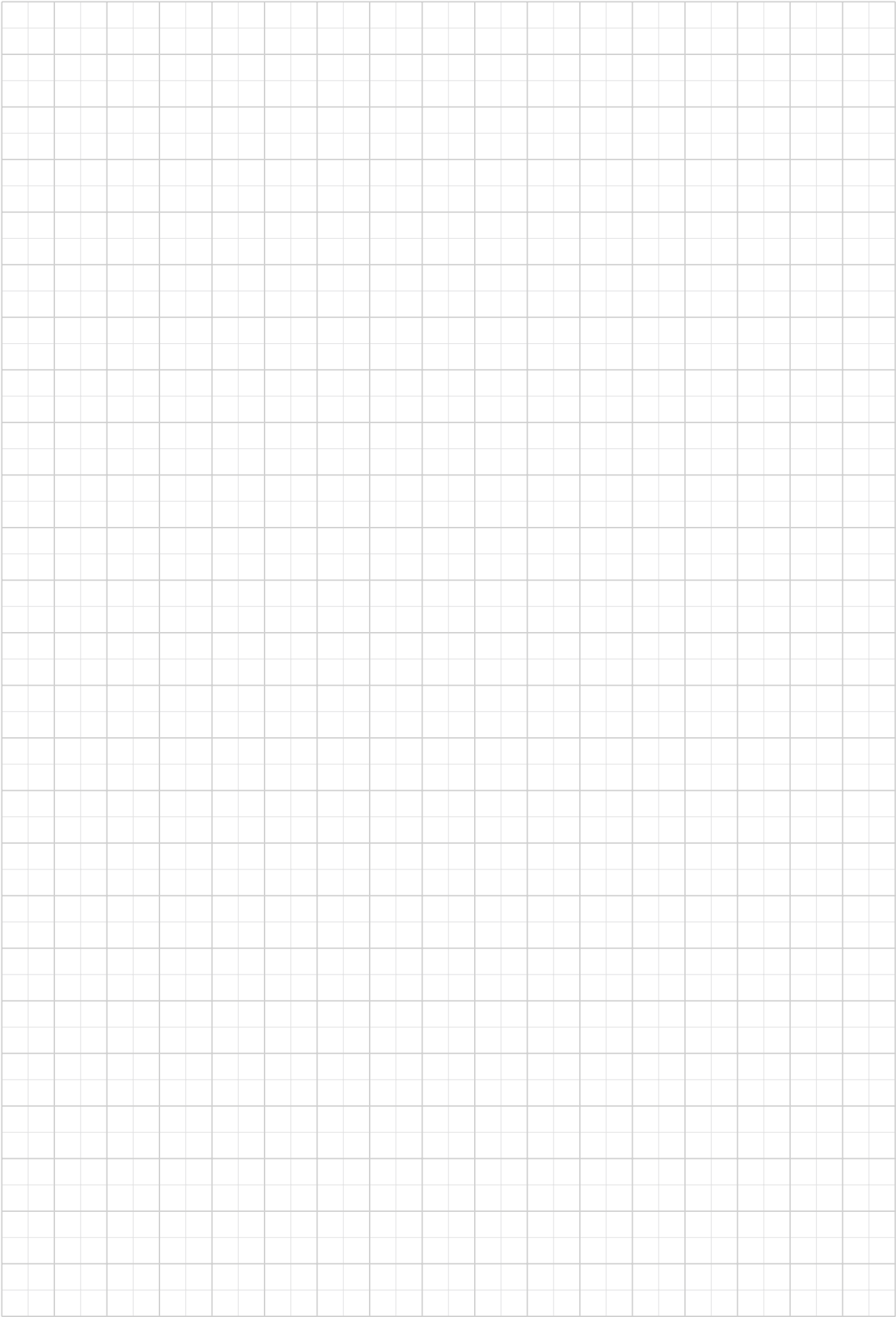
Diese Leistungswerte gelten bei einer bestimmten Baugröße und einer spezifischen Getriebeübersetzung.

Bei anderen Betriebsbedingungen wenden Sie sich bitte an den **Technischen Kundendienst Bonfiglioli**.

Der Grundwert der Wärmekapazität muss höher als die Leistungsaufnahme am Antrieb (Pr1) (oder dieser gleich) sein.

$$P_{TB} \geq Pr_1$$

In Fällen, in denen die **PTB < Pr1** ist, können die Getriebe mit Zusatzkühlsystemen ausgestattet werden. Die thermischen Grundleistungen PTB und mit Lüfter **FAN** sind in Kapitel 17 angegeben, während für die Auswahl des thermischen Zusatzgeräts **MCRW** oder **MCRA** Kapitel 16.1.3 zu beachten ist.



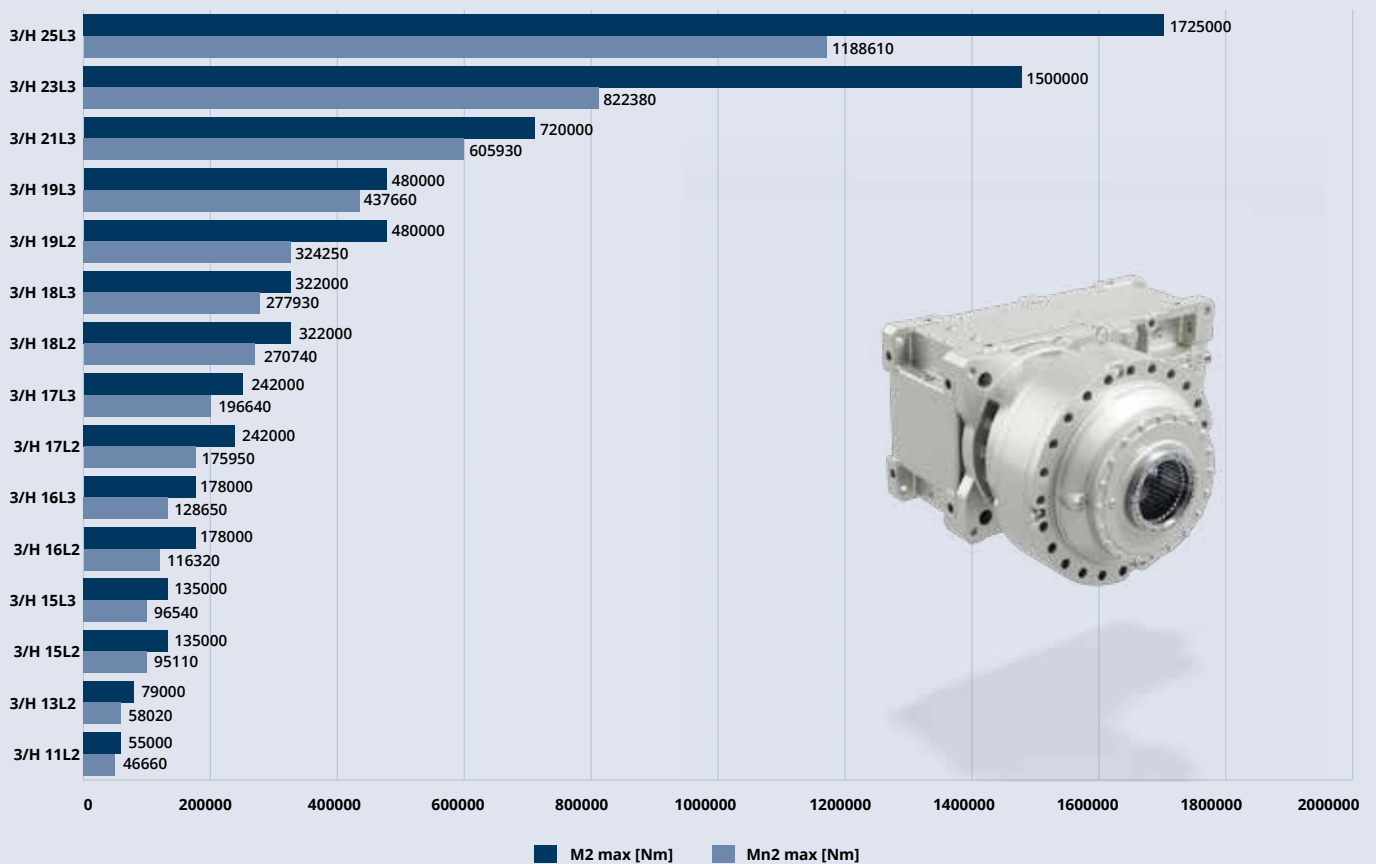
# Getriebe der baureihe 3/H



# 11. KONSTRUKTIVE EIGENSCHAFTEN

Die wichtigsten konstruktiven Eigenschaften der Baureihe 3/H sind:

- 10 Größen: 11, 13, 15, 16, 17, 18, 19, 21, 23, 25
- Nennmomentwerte mit günstiger Verteilung über den gesamten Übersetzungsbereich;
- Kegelräder und Stirnräder aus legiertem Stahl, einsatzgehärtet, gehärtet und geschliffen, mit Profilkorrektur für:
  - Geräuschreduzierung und reibungslose Übertragung von schnellen Gängen;
  - die Maximierung des übertragbaren Drehmoments der Enduntersetzungen;
- allgemein einsatzgehärtete und geschliffene Antriebswellen;
- Antriebswellenden gemäß UNI/ISO 77588. Motoradapter mittels Anschlussglocke und elastischer Kupplung.
- Zahlreiche Möglichkeiten zur kundenspezifischen Anpassung des Getriebes durch Optionen auf Anfrage, darunter:
  - Rücklaufsperre
  - Dichtungen in verschiedenen Ausführungen und Materialien
  - Sensoren
  - Befestigungselemente
  - thermische Zusatzeinrichtungen zur Kühlung/Heizung
  - Zwangsschmiersysteme

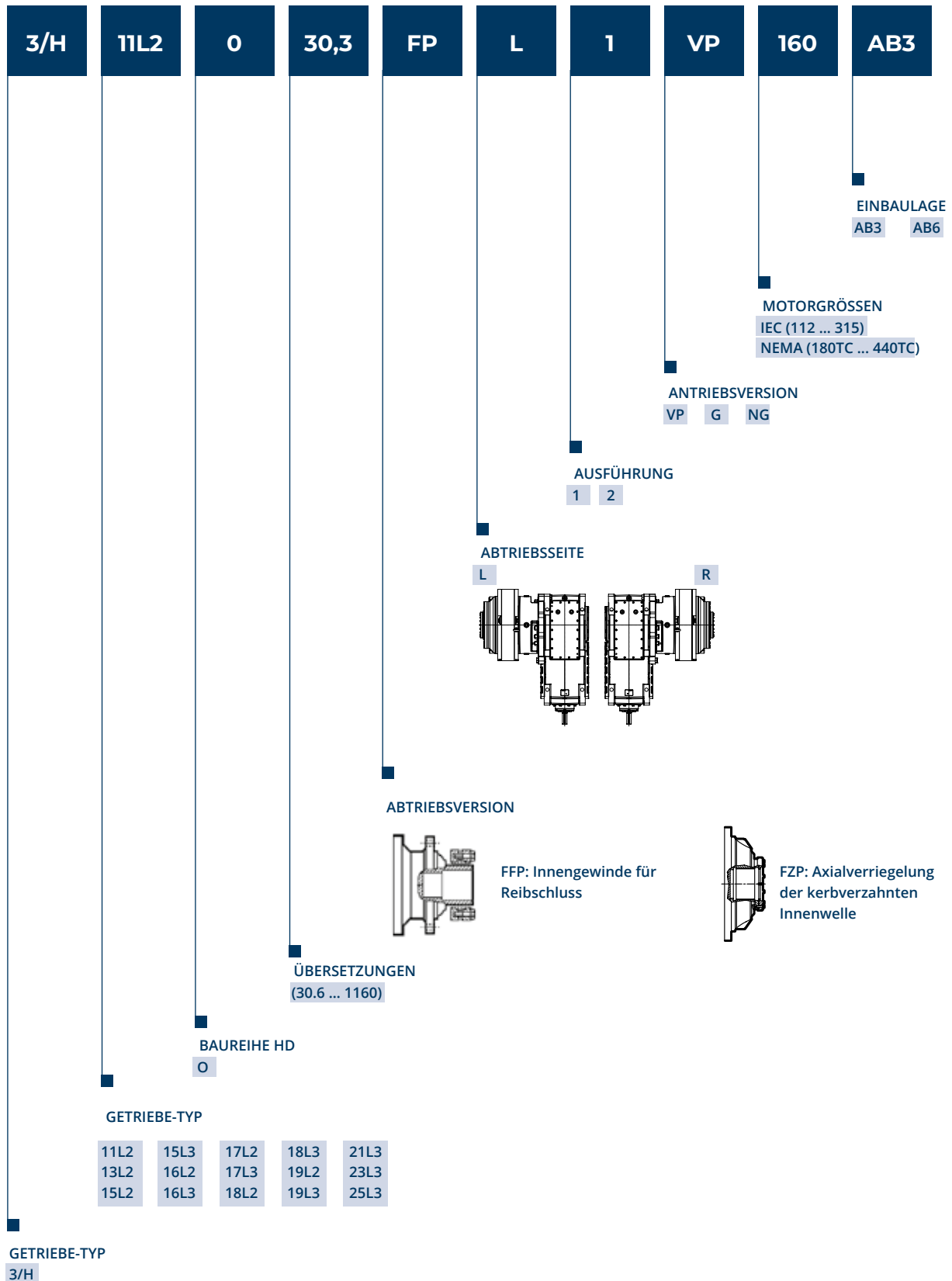


$M_{n2max}$  = maximales kontinuierlich übertragbares Drehmoment

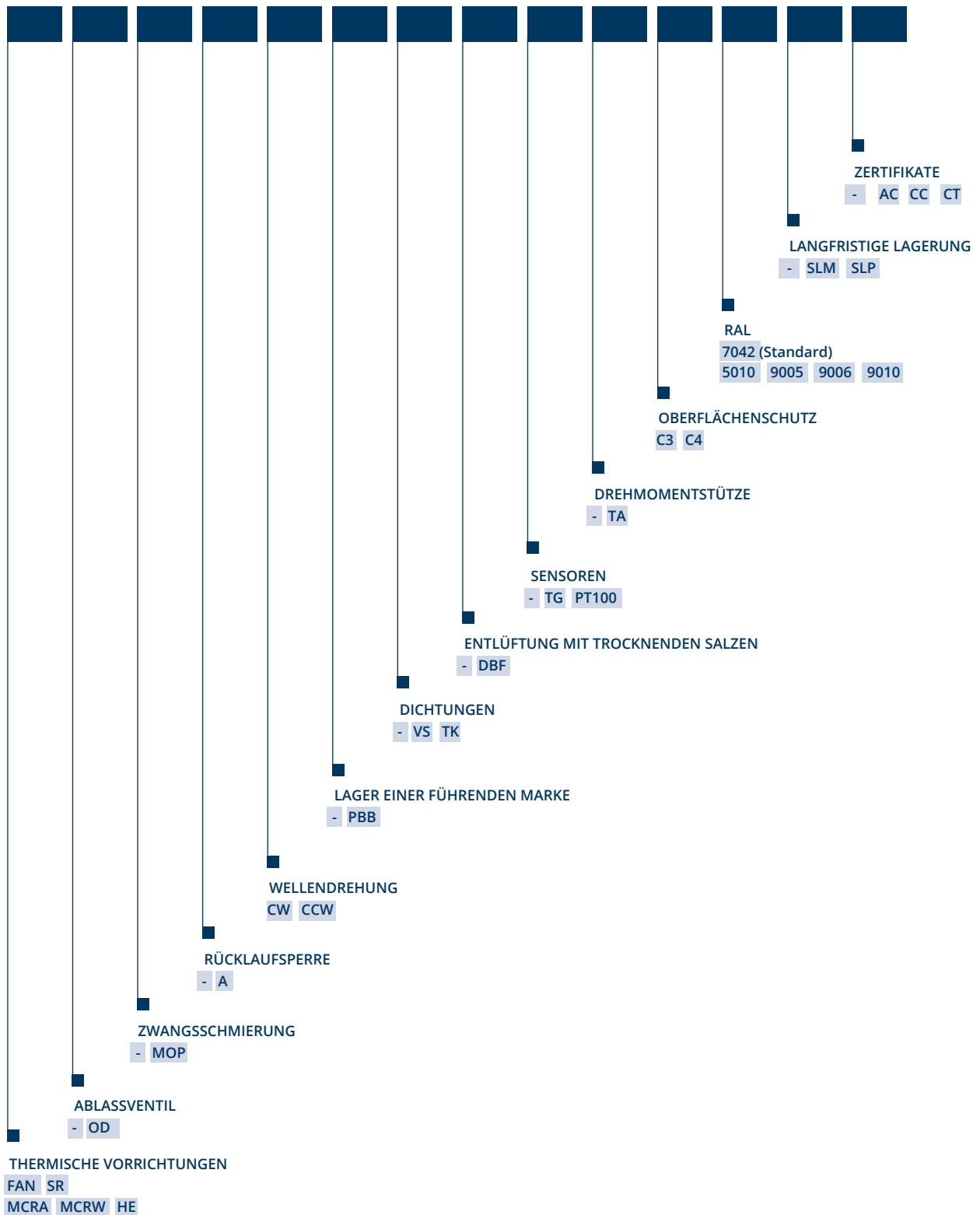
$M_{2max}$  = Drehmoment, das vom Getriebe unter statischen oder quasi-statischen Bedingungen aufgenommen werden kann. Der Wert kann je nach Abtriebskonfiguration variieren

# 12. PRODUKTKONFIGURATIONEN

## 12.1 GRUNDVARIANTEN



## 12.2 OPTIONALE VARIANTEN

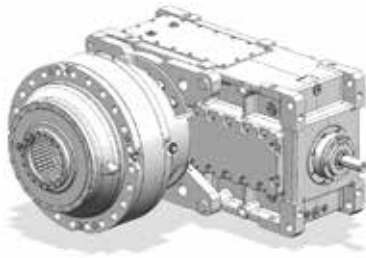


HINWEIS: Die kombinierte Auswahl bestimmter Varianten kann zu technischen oder maßlichen Konflikten führen. Den **technischen Kundendienst von Bonfiglioli** kontaktieren.

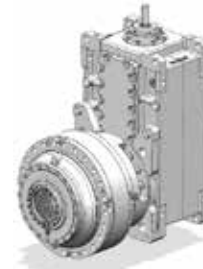


## 12.3 EINBAULAGE

AB3



AB6

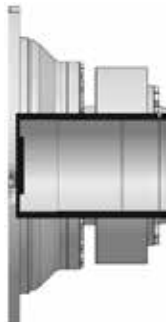


HINWEIS: Die Getriebe in Einbaulage AB6 werden immer mit Zwangsschmierung geliefert (MOP, MCRW, MCRA). Die Abmessungen sind in Abschnitt 16.1 angegeben.

## 13. ANTRIEBS- UND ABTRIEBSKONFIGURATION

### 13.1 KONFIGURATION DER ABTRIEBSWELLE

FP



FZP



**FP:** Innengewindewelle mit Reibschluss wird immer geliefert

**FZP:** Axialverriegelung der kerbverzahnten Innenwelle

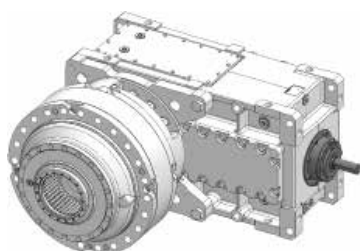
### 13.2 KONFIGURATION DER ANTRIEBSWELLE

Die möglichen Antriebskonfigurationen sind:

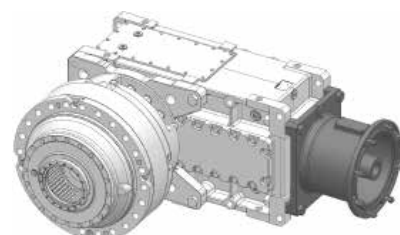
- Zylindrische Welle mit VP-Variante
- IEC-Motorflansch mit der Variante G
- NEMA-Motorflansch mit der Variante NG

Bei den Varianten G und NG ist die elastische Kupplung vorgesehen

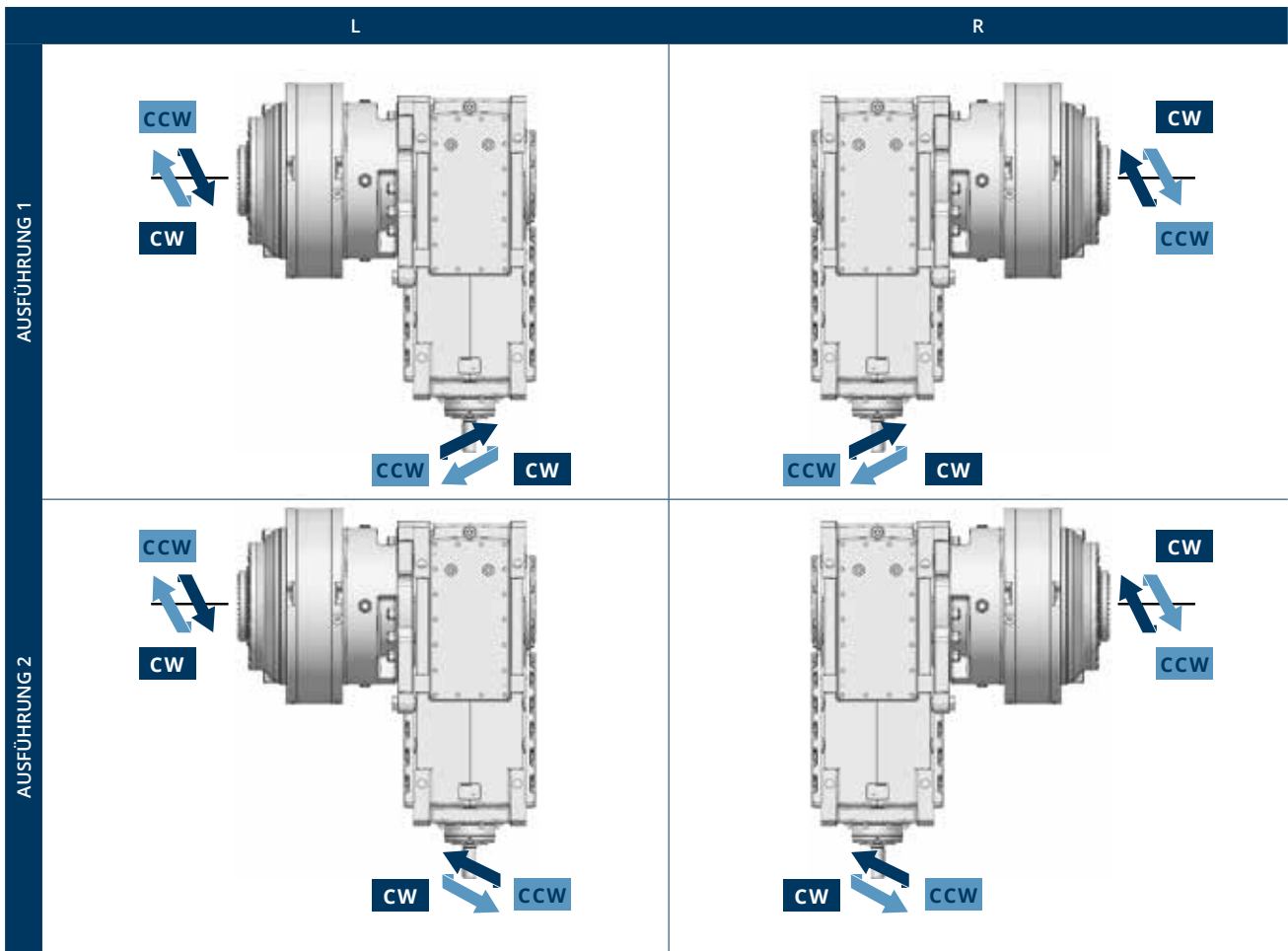
VP



G / NG



# 14. ANORDNUNG DER ABTRIEBSWELLE



# 15. MOTORADAPTER

Die folgenden Tabellen zeigen die möglichen Motor/Getriebe-Kombinationen.

Die Variante des Motoradapters ist in der Konfiguration mit der Bezeichnung G Anschluss über elastische Kupplung und IEC-Motorgehäuse, NG Anschluss über elastische Kupplung und NEMA-Motorgehäuse definiert.



Wenn die Ausgangsleistung des Motors bei der Auswahl höher ist als die Nennleistung Pn1 des Getriebes, ist es ratsam, einen Drehmomentbegrenzer zu installieren oder den **technischen Service von Bonfiglioli** zu kontaktieren.



	Schnelle Konfiguration								
	G								
	112	132	160	180	200	225	250	280	315
3/H 11L2	651.5 1099	335.4 1099	150.9 1099	98.6 560.7	65.0 335.4	36.8 248.3	30.3 164.4	30.3 125.2	-
3/H 13L2	838.4 1113	339.5 1113	166.4 1113	120.5 659.5	77.0 394.5	42.6 273.7	37.3 177.6	30.6 152.8	-
3/H 15L2	-	657.5 1039	329.0 1039	204.0 1039	145.8 517.2	93.5 517.2	93.5 286.9	93.5 259.3	93.5 185.3
3/H 15L3	-	-	414.8 1160	414.8 956.7	156.6 537.4	128.8 537.4	128.8 325.6	128.8 217.5	-
3/H 16L2	-	824.6 1150	359.8 1150	232.4 1150	164.7 648.7	131.1 648.7	131.1 413.1	111.4 283.0	111.4 182.8
3/H 16L3	-	-	414.8 1160	414.8 1160	200.1 956.7	144.4 682.4	128.8 501.8	128.8 354.6	-
3/H 17L2	-	-	456.8 943.4	456.8 943.4	236.3 851.6	148.6 851.6	148.6 412.7	102.4 412.7	102.4 283.5
3/H 17L3	-	-	678.9 921.1	492.6 921.1	314.1 921.1	173.8 921.1	152.2 725.1	125.6 516.6	-
3/H 18L2	-	-	964.0	621.7 964.0	388.1 964.0	314.6 964.0	192.7 964.0	124.5 766.9	99.4 295.2
3/H 18L3	-	-	923.6 1128	578.1 1128	517.0 1128	517.0 1128	517.0 1128	130.9 806.1	119.7 491.2
3/H 19L2	-	-	1098	700.5 1098	508.9 1098	412.6 1098	252.7 1098	142.5 890.3	105.6 387.2
3/H 19L3	-	-	-	993.6	710.0 993.6	455.4 993.6	455.4 993.6	144.9 993.6	132.5 710.0
3/H 21L3	-	-	-	-	-	659.4 960.0	659.4 960.0	403.1 960.0	120.1 960.0
3/H 23L3	-	-	-	-	-	-	750.7 936.9	484.1 936.9	172.5 936.9
3/H 25L3	-	-	-	-	-	-	981.1 1071	633.9 1071	197.1 1071



Schnelle Konfiguration								
NG								
	N180TC	N210TC	N250TC	N280TC	N320TC	N360TC	N400TC	N440TC
3/H 11L2	828.2 1099	373.4 1099	164.4 921.9	119.0 560.7	59.7 335.4	33.9 175.5	30.3 125.2	-
3/H 13L2	933.2 1113	488.9 1113	215.3 1113	152.8 659.5	77.0 394.5	42.6 251.3	30.6 152.8	-
3/H 15L2	-	827.5 1039	411.0 1039	259.3 1039	131.3 657.5	93.5 462.8	93.5 259.3	-
3/H 15L3	-	-	414.8 1160	414.8 896.5	128.8 537.4	128.8 354.6	128.8 217.5	-
3/H 16L2	-	929.0 1150	413.1 1150	283.0 1150	164.7 824.6	111.4 515.4	111.4 283.0	-
3/H 16L3	-	-	501.8 1160	414.8 1160	200.1 956.7	128.8 537.4	128.8 354.6	-
3/H 17L2	-	-	540.8 943.4	456.8 943.4	236.3 943.4	129.2 718.7	102.4 412.7	102.4 283.5
3/H 17L3	-	-	878.6 921.1	623.9 921.1	314.1 921.1	173.8 921.1	125.6 516.6	-
3/H 18L2	-	-	-	678.9 964.0	388.1 964.0	237.6 964.0	168.5 766.9	99.4 295.2
3/H 18L3	-	-	1128	726.2 1128	444.2 1128	444.2 1128	187.0 806.1	-
3/H 19L2	-	-	-	890.3 1098	450.6 1098	311.6 1098	221.0 890.3	105.6 387.2
3/H 19L3	-	-	-	993.6	509.2 993.6	391.2 993.6	207.0 993.6	-
3/H 21L3	-	-	-	-	960.0	507.9 960.0	403.1 960.0	131.0 960.0
3/H 23L3	-	-	-	-	-	936.9	684.0 936.9	297.9 936.9
3/H 25L3	-	-	-	-	-	981.1 1071	781.8 1071	304.6 1071

# 16 OPTIONALE VARIANTEN

## 16.1 THERMISCHE ZUSATZEINRICHTUNGEN

### 16.1.1 ZWANGSBELÜFTUNG

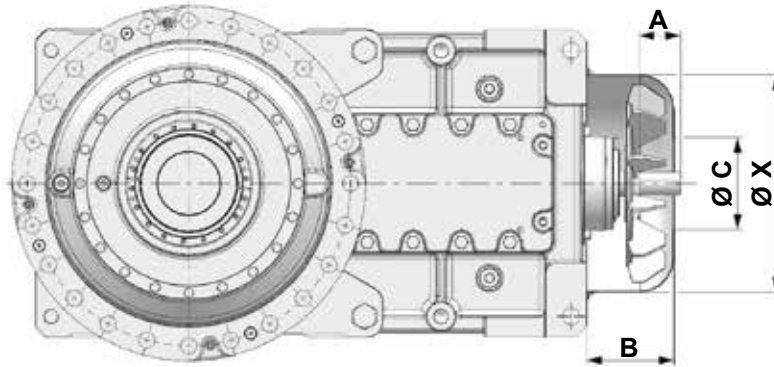
Eine erhöhte Wärmeabfuhr kann durch den Einsatz eines Lüfterrads erreicht werden, der auf die Antriebswelle des Getriebes aufgesteckt wird.

Es ist möglich, die Montage eines Lüfters auf der Koplanarwelle mit der Option FAN zu spezifizieren. Bei den Größen 3/H 11L2, 13L2, 15L3, 16L3, 17L3 ist die Option „FAN“ der Fremdbelüftung nicht mit der Option TK der Abdichtung mit Taconite am Getriebeeingang kompatibel.

Der Wirkungsgrad der Fremdbelüftung ist beim Aussetzbetrieb und Antriebsdrehzahlen unter  $n_1 = 900 \text{ U/min}$  stark reduziert.

In diesem Fall ist es ratsam, andere Hilfskühlssysteme einzusetzen, um die thermische Leistung des Getriebes zu erhöhen.

#### LÜFTER (FAN)



	i =	A [mm]	B [mm]	C [mm]	X [mm]
3/H 11L2	30.3 - 65.0	82	210	140	425
3/H 11L2	76.0 - 270.3	82	210	140	425
3/H 11L2	355.4 - 1099	58	210	140	425
3/H 13L2	30.6 - 65.8	82	210	140	425
3/H 13L2	77.0 - 273.7	82	210	140	425
3/H 13L2	339.5 - 1113	58	210	140	425
3/H 15L2	93.5 - 1039	82	207	180	425
3/H 15L2	329.0 - 1039	58	207	180	425
3/H 15L3	128.8 - 354.6	82	210	140	425
3/H 15L3	414.8 - 1160	82	210	140	425
3/H 16L2	111.4 - 413.1	82	207	180	425
3/H 16L2	456.8 - 1150	58	207	180	425
3/H 16L3	128.8 - 354.6	82	210	140	425
3/H 16L3	414.8 - 1160	82	210	140	425
3/H 17L2	102.4 - 412.7	82	172	180	425
3/H 17L2	456.8 - 943.4	58	172	180	425

	i =	AB3	A [mm]	B [mm]	C [mm]
3/H 17L3	125.6 - 268.0	82	210	140	425
3/H 17L3	314.1 - 921.1	82	210	140	425
3/H 18L2	99.4 - 295.2	105	222	230	534
3/H 18L2	314.6 - 964.0	82	287.5	230	425
3/H 18L3	119.7 - 364.3	105	207	180	425
3/H 18L3	444.2 - 1128	82	207	180	425
3/H 19L2	105.6 - 387.2	105	222	230	534
3/H 19L2	412.6 - 1098	82	287.5	230	425
3/H 19L3	132.5 - 320.9	105	207	180	425
3/H 19L3	391.2 - 993.6	82	207	180	425
3/H 21L3	120.1 - 361.2	105	232	180	425
3/H 21L3	403.1 - 960.0	82	172	180	425
3/H 23L3	121.5 - 266.6	140	327.5	230	534
3/H 23L3	297.9 - 936.9	105	222	230	534
3/H 25L3	127.7 - 304.6	140	327.5	230	534
3/H 25L3	340.5 - 1071	105	222	230	534

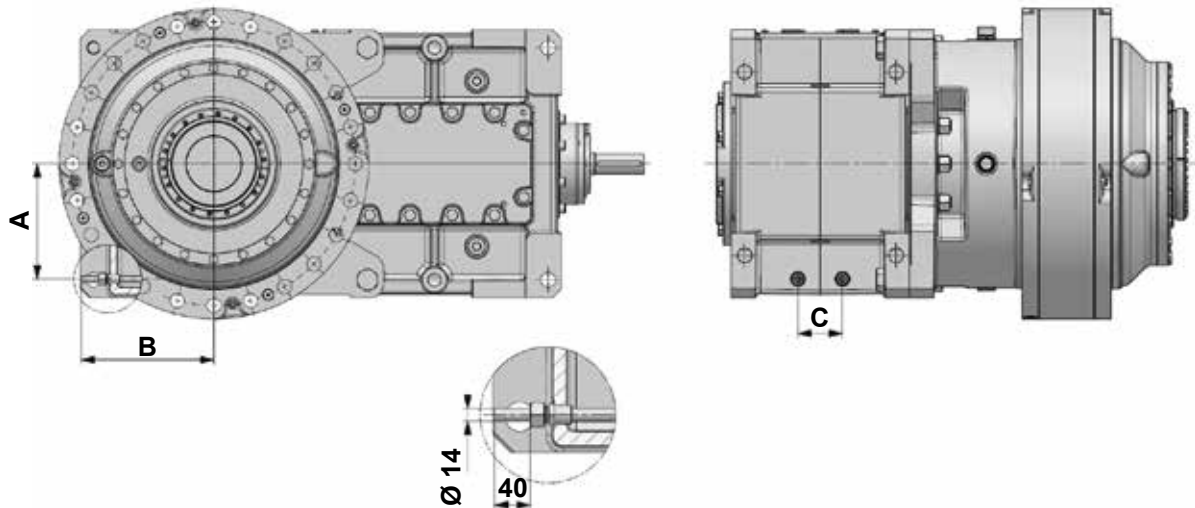
## 16.1.2 KÜHLUNG MITTELS KÜHLSCHLANGE

Die Austauschspule - Option SR - ist für den Einbau in einen Kühlkreislauf vorgesehen, für dessen Konstruktion der Installateur verantwortlich ist und der nur für die Einbaulage AB3 verfügbar ist, siehe Abschnitt 12.3.

Um eine optimale Leistung zu erzielen, muss der Versorgungskreislauf die folgenden Spezifikationen erfüllen:

- max. Druck 8 bar
- Mindestdurchflussmenge 5 l/min für 3/H 11L2, 13L2, 15L3, 16L3, 17L3
- Mindestdurchflussmenge 10 l/min für 3/H 15L2, 16L2, 18L2, 19L3, 17L2, 21L3, 18L3, 19L2, 23L3, 25L3
- max. Wassertemperatur 20 °C

**SR**



AB3	A [mm]	B [mm]	C [mm]
3/H 11L2	190	210	60
3/H 13L2			
3/H 15L3			
3/H 16L3			
3/H 17L3			

AB3	A [mm]	B [mm]	C [mm]
3/H 17L2	258	305	100
3/H 21L3			

AB3	A [mm]	B [mm]	C [mm]
3/H 15L2	230	270	100
3/H 16L2			
3/H 18L3			
3/H 19L3			

AB3	A [mm]	B [mm]	C [mm]
3/H 18L2	325	340	100
3/H 19L2			
3/H 23L3			
3/H 25L3			

## 16.1.3 HILFSKÜHLUNG DURCH AUTONOME STEUEREINHEIT

Es werden zwei Arten von Aggregaten als Option angeboten, jeweils in mehreren Größen, die unterschiedlichen Kühlleistungen entsprechen und ein anderes Ölkühlmedium verwenden.

**MCRW...** – mit Wasser/Öl-Wärmetauscher und **MCRA...** – mit Luft/Öl-Wärmetauscher.

Bei Verwendung einer autonomen Kühleinheit ist es vorbehaltlich der Überprüfung durch den Technischen Kundendienst von Bonfiglioli nicht erforderlich, eine zusätzliche Druckschmiereinrichtung anzugeben, siehe Abschnitt 16.1.

Die Verfügbarkeit der Vorrichtung ist in der nachstehenden Tabelle für jede Getriebegröße angegeben. Sie hängt von der Einbaulage ab, da der Wärmetauscher für die Position AB6, siehe Abschnitt 12.3, mit einer festen Größe geliefert wird.

Zu

$$P_s = \alpha_T \times (P_{r1} - P_T)$$

Der Koeffizient  $\alpha_T$  in Abhängigkeit von der Größe und dem Verhältnis ist in der nachstehenden Tabelle angegeben

AB3	i =	$\alpha_T$	MCRW MCRA 5	MCRW MCRA 9	MCRW MCRA 21	MCRW MCRA 34
3/H 11L2	30.3 65.0	0.03	✓	✓	–	–
3/H 11L2	76.0 270.3	0.05	✓	✓	–	–
3/H 11L2	355.4 1099	0.08	✓	✓	–	–
3/H 13L2	30.6 65.8	0.03	✓	✓	–	–
3/H 13L2	77.0 273.7	0.05	✓	✓	–	–
3/H 13L2	339.5 1113	0.08	✓	✓	–	–
3/H 15L2	93.5 1039	0.05	✓	✓	–	–
3/H 15L2	329.0 1039	0.08	✓	✓	–	–
3/H 15L3	128.8 354.6	0.03	✓	✓	–	–
3/H 15L3	414.8 1160	0.05	✓	✓	–	–
3/H 16L2	111.4 413.1	0.05	✓	✓	–	–
3/H 16L2	456.8 1150	0.08	✓	✓	–	–
3/H 16L3	128.8 354.6	0.03	✓	✓	–	–
3/H 16L3	414.8 1160	0.05	✓	✓	–	–
3/H 17L2	102.4 412.7	0.05	✓	✓	✓	–
3/H 17L2	456.8 943.4	0.08	✓	✓	✓	–

AB3	i =	$\alpha_T$	MCRW MCRA 5	MCRW MCRA 9	MCRW MCRA 21	MCRW MCRA 34
3/H 17L3	125.6 268.0	0.03	✓	✓	–	–
3/H 17L3	314.1 921.1	0.05	✓	✓	–	–
3/H 18L2	99.4 295.2	0.05	✓	✓	✓	✓
3/H 18L2	314.6 964.0	0.08	✓	✓	✓	✓
3/H 18L3	119.7 364.3	0.03	✓	✓	–	–
3/H 18L3	444.2 1128	0.05	✓	✓	–	–
3/H 19L2	105.6 387.2	0.05	✓	✓	✓	✓
3/H 19L2	412.6 1098	0.08	✓	✓	✓	✓
3/H 19L3	132.5 320.9	0.03	✓	✓	–	–
3/H 19L3	391.2 993.6	0.05	✓	✓	–	–
3/H 21L3	120.1 361.2	0.03	✓	✓	–	–
3/H 21L3	403.1 960.0	0.05	✓	✓	✓	–
3/H 23L3	121.5 266.6	0.03	✓	✓	✓	–
3/H 23L3	297.9 936.9	0.05	✓	✓	✓	✓
3/H 25L3	127.7 304.6	0.03	✓	✓	✓	–
3/H 25L3	340.5 1071	0.05	✓	✓	✓	✓

Für die Verfügbarkeit von Wärmetauschern verschiedener Größen wenden Sie sich bitte an den **technischen Kundendienst von Bonfiglioli**.

Die nachstehende Tabelle zeigt die Werte der Austauschleistung von MCRW-Einheiten mit Wasser bei 20 °C.

$P_{S\_MCRW}$  [kW]

MCRW 5	MCRW 9	MCRW 21	MCRW 34
3.5	8.1	14.1	19.6

Die nachstehende Tabelle zeigt die Werte für die Austauschleistung von MCRA-Aggregaten in Abhängigkeit von der Umgebungstemperatur.

$P_{S\_MCRA}$  [kW]

$T_{amb}$ [°C]	MCRA 5	MCRA 9	MCRA 21	MCRA 34
20	5.6	7.5	16	21.6
40	3.4	4.5	9.6	13

## Anwendungsfälle

### Beispiel 1

3/H 15 L3 179.2

Anwendungsdaten:

$n1 = 1500$  U/min

Einbaulage = AB3 Umgebungstemperatur = 40 °C

$Pn1 = 76$  kW

Kontrolle der thermischen Leistung  $PT = 57$  kW <

$Pn1 = 76$  kW

Option FAN

$PT\_FAN = 108$  kW >  $Pn1 = 76$  kW



### Beispiel 2

3/H 21 L3 258.6

Anwendungsdaten:

$n1 = 1500$  U/min

Einbaulage = AB3 Umgebungstemperatur =

40 °C  $Pn1 = 275$  kW

Kontrolle der thermischen Leistung

$PT = 130$  kW <  $Pn1 = 275$  kW

Option FAN

$PT\_FAN = 220$  kW <  $Pn1 = 275$  kW

Option MCRW / MCRA Koeffizient  $\alpha T$

$\alpha T = 0.03$

Abzuführende Leistung

$Ps = 0.03 \times (275 - 130) \cong 4.3$  kW

Geeignete Kühlvorrichtung MCRW 9 - MCRA

9



## Hauptkomponenten der Steuergeräte: MCRW...

1) Motorpumpe mit Bypass-Schaltung Motor (230/400-50, 230/265/460-60)

2) Filter mit optischer Verschmutzungsanzeige

3) Wasser/Öl-Wärmetauscher

4) Mindestdruckschalter

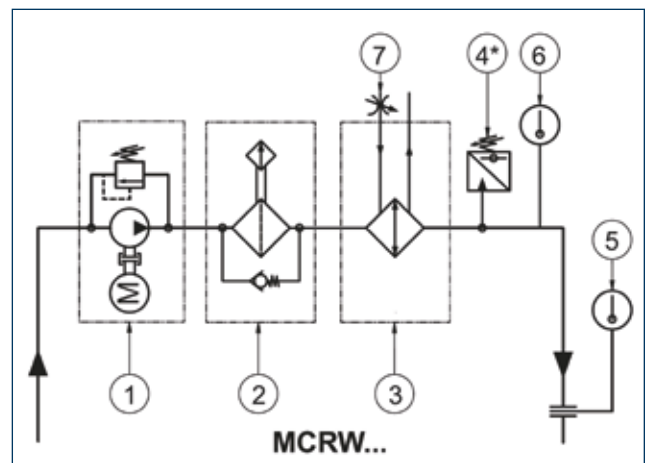
(nur bei Zwangsschmierung vorhanden)

5) Höchsttemperatur-Thermostat

6) Einsteckthermostat

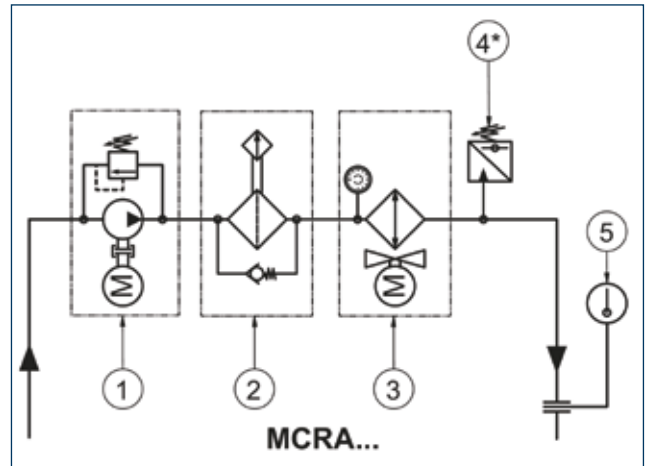
7) Magnetventil

Stromversorgung (230-50, 240-60)



### MCRA...

- 1) Motorpumpe mit Bypass-Schaltung Motor (230/400-50 , 230/265/460-60)
- 2) Filter mit optischer Verschmutzungsanzeige
- 3) Luft/Öl-Wärmetauscher mit Thermostat
- 4) Mindestdruckschalter (nur bei Zwangsschmierung vorhanden)
- 5) Höchsttemperatur-Thermostat



Bei abweichenden Versorgungsspannungen wenden Sie sich bitte an den **technischen Kundendienst von Bonfiglioli**.

### Allgemeine Warnhinweise:

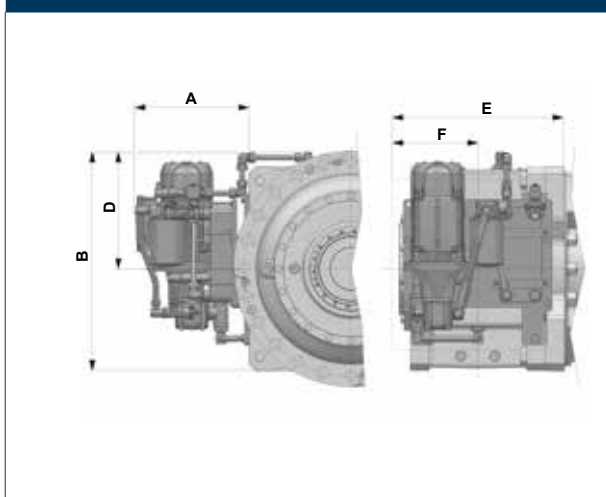
**MCRW...** : Sorgen Sie für einen Wasserversorgungskreislauf, der den folgenden Spezifikationen entspricht:

- max. Druck 10 bar
- max. Vorlauftemperatur 20 °C
- Mindestdurchflussmenge Q H<sub>2</sub>O gemäß Tabelle:

	MCRW 5	MCRW 9	MCRW 21	MCRW 34
Q <sub>H<sub>2</sub>O</sub> [l/min]	3.5	8.1	14.1	19.6

### MCRW

#### AB3



MCRW 5	A [mm]	B [mm]	D [mm]	E [mm]	F [mm]
	360	480	255	480	240

MCRW 9	A [mm]	B [mm]	D [mm]	E [mm]	F [mm]
	360	540	300	480	240

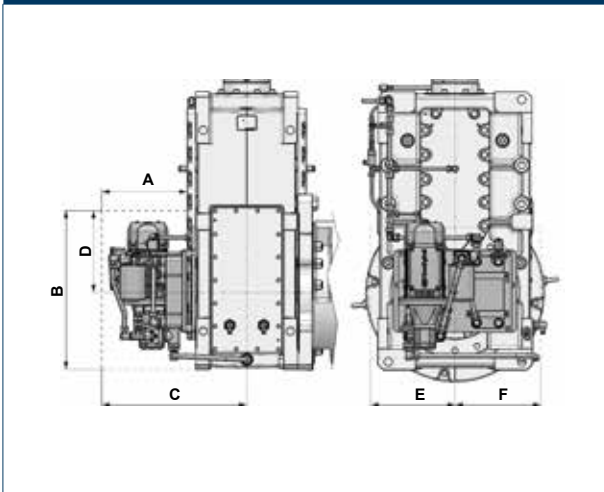
MCRW 21	A [mm]	B [mm]	D [mm]	E [mm]	F [mm]
	380	600	300	460	230

MCRW 34	A [mm]	B [mm]	D [mm]	E [mm]	F [mm]
	430	650	465	1000	500



Die maximalen Außenmaße A, B, C, D, E und F sind Richtwerte.

## AB6



MCRW 5	A [mm]	B [mm]	C [mm]	D [mm]	E [mm]	F [mm]
3/H 11L2						
3/H 13L2						
3/H 15L3	340	430	520	190	275	225
3/H 16L3						
3/H 17L3						

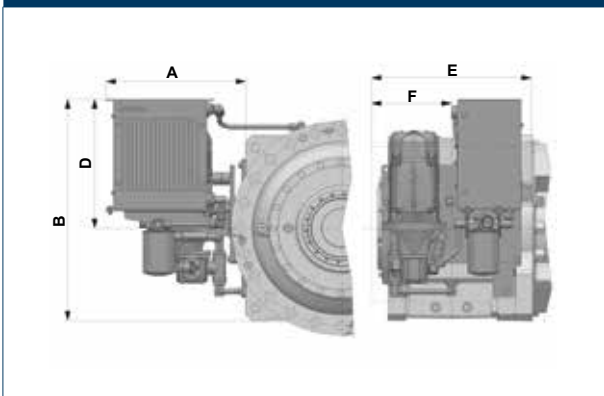
MCRW 9	A [mm]	B [mm]	C [mm]	D [mm]	E [mm]	F [mm]
3/H 17L2	360	540	620	300	240	240
3/H 21L3						

MCRW 9	A [mm]	B [mm]	C [mm]	D [mm]	E [mm]	F [mm]
3/H 15L2						
3/H 16L2	445	660	630	405	340	315
3/H 18L3						
3/H 19L3						

MCRW 21	A [mm]	B [mm]	C [mm]	D [mm]	E [mm]	F [mm]
3/H 18L2						
3/H 19L2	445	600	730	245	360	360
3/H 23L3						
3/H 25L3						

## MCRA

### AB3



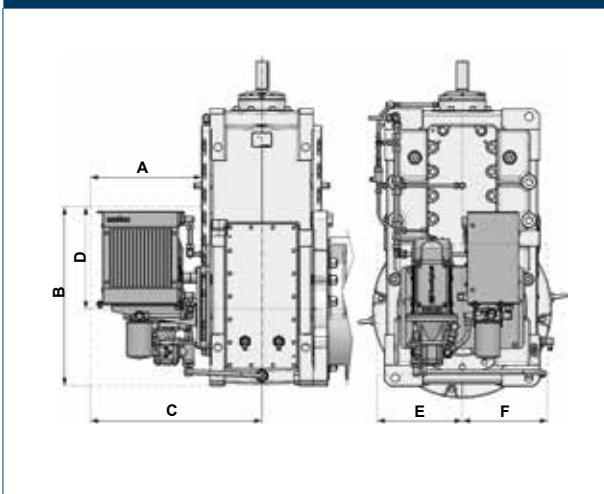
MCRA 5	A [mm]	B [mm]	D [mm]	E [mm]	F [mm]
	365	575	330	380	190

MCRA 9	A [mm]	B [mm]	D [mm]	E [mm]	F [mm]
	420	630	370	480	240

MCRA 21	A [mm]	B [mm]	D [mm]	E [mm]	F [mm]
	715	760	380	720	360

MCRA 34	A [mm]	B [mm]	D [mm]	E [mm]	F [mm]
	500	920	735	840	420

### AB6



MCRA 5	A [mm]	B [mm]	C [mm]	D [mm]	E [mm]	F [mm]
3/H 11L2						
3/H 13L2						
3/H 15L3	365	575	605	330	275	310
3/H 16L3						
3/H 17L3						

MCRA 9	A [mm]	B [mm]	C [mm]	D [mm]	E [mm]	F [mm]
3/H 17L2	420	630	720	280	480	280
3/H 21L3						

MCRA 9	A [mm]	B [mm]	C [mm]	D [mm]	E [mm]	F [mm]
3/H 15L2						
3/H 16L2	365	575	580	330	275	310
3/H 18L3						
3/H 19L3						

MCRA 21	A [mm]	B [mm]	C [mm]	D [mm]	E [mm]	F [mm]
3/H 18L2						
3/H 19L2	720	715	1005	380	360	360
3/H 23L3						
3/H 25L3						

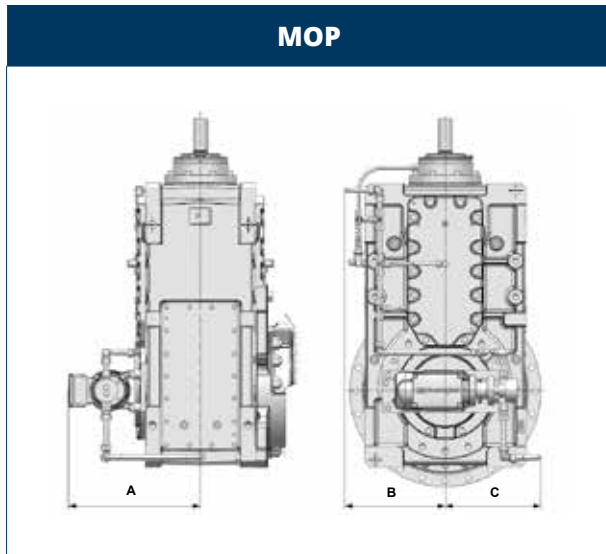


Die maximalen Außenmaße A, B, C, D, E und F sind Richtwerte.

## 16.1.4 MOTORPUMPEN-ZWANGSSCHMIERUNG

Die 3/H-Getriebe in Einbaulage AB6 werden mit nicht in Öl getauchten Lagern geliefert, die über einen unabhängig gespeisten Zwangsschmierkreislauf geschmiert werden - MOP-Option. Zwangsschmiereinrichtungen können durch eigenständige Kühleinheiten vom Typ MCR... ersetzt werden.

### MOP



	A (min) [mm]	B (min) [mm]	C (min) [mm]
3/H 11L2	400	225	275
3/H 13L2			
3/H 15L3			
3/H 16L3			
3/H 17L3			
3/H 15L2	445	335	320
3/H 16L2			
3/H 18L3			
3/H 19L3			
3/H 17L2	460	365	330
3/H 21L3			
3/H 18L2	510	435	410
3/H 19L2			
3/H 23L3			
3/H 25L3			



Die Mindestmaße A, B sind Richtwerte

### MOP...

- Motorpumpe
- Y-Filter 60 Mikron
- Mindestdruckschalter

Die oben dargestellten Anordnungen der Motorpumpe sind Richtwerte für den Fall, dass ihre Position aufgrund des gleichzeitigen Vorhandenseins anderer optionaler Geräte variieren kann.

Für die Gesamtabmessungen im oben genannten Fall wenden Sie sich bitte an den **technischen Kundendienst von Bonfiglioli**.

## 16.1.5 HEIZGERÄT - OPTION „HE“

Niedrige Umgebungstemperaturen führen zu Problemen bei der Schmierung des Getriebes, da das Schmiermittel nicht alle Komponenten erreichen kann.

Die hohe Viskosität des Öls kann zu hohen Anlaufdrehmomenten führen, die auf den Widerstand der mit dem Schmiermittelbad in Berührung kommenden Bauteile zurückzuführen sind, und die Kühleinheiten sind nicht für Betriebsviskositäten über 1500 cSt geeignet, Viskositäten, die normalerweise bei niedrigen Temperaturen erreicht werden.

In diesen Fällen wird die HE-Option angeboten, die darin besteht, eine elektrische Heizung und einen Temperatursensor im Getriebe zu installieren, um die Öltemperatur auf einen für das Anlassen geeigneten Zustand zu erhöhen.

Das Getriebe wird mit einem 25 °C-Thermostat geliefert, mit dem das Ein- und Ausschalten des Heizelements gesteuert werden kann. Wenn eine andere Steuerung erforderlich ist, ist alternativ eine PT100-Sonde erhältlich, die an ein SPS-System angeschlossen werden kann, um die Temperatur zu messen und das Ein- und Ausschalten des Heizelements nach Bedarf zu steuern.

Weitere Einzelheiten entnehmen Sie bitte der „Betriebsanleitung“, die Sie unter [www.bonfiglioli.com](http://www.bonfiglioli.com) finden.



Alle elektrischen Anschlüsse liegen in der Verantwortung des Kunden und müssen vor dem Getriebestart werden.

**HE** Die HE-Option kann mit anderen Optionen kollidieren; wenden Sie sich an den **technischen Kundendienst** **glioli**.

### TABELLE DER HE-OPTION

	Q,tà	AB3	AB6		Q,tà	AB3	AB6		Q,tà	AB3	AB6		Q,tà	AB3	AB6
<b>3/H 11L2</b>				<b>3/H 15L2</b>		1.5	2	<b>3/H 17L2</b>		1.5	2	<b>3/H 18L2</b>		1.5	2
<b>3/H 13L2</b>		2	2	<b>3/H 16L2</b>	2	W/cm <sup>2</sup>	W/cm <sup>2</sup>	<b>3/H 19L2</b>	2	W/cm <sup>2</sup>	W/cm <sup>2</sup>	<b>3/H 19L2</b>	2	W/cm <sup>2</sup>	W/cm <sup>2</sup>
<b>3/H 15L3</b>	2	220 V	220 V	<b>3/H 18L3</b>		220 V	220 V	<b>3/H 21L3</b>		220 V	220 V	<b>3/H 23L3</b>		220 V	220 V
<b>3/H 16L3</b>		AC	AC	<b>3/H 19L3</b>		AC	AC			AC	AC	<b>3/H 25L3</b>		AC	AC
<b>3/H 17L3</b>															

## 16.2 ABLASSVENTIL

Um das Ablassen des Öls bei planmäßigen Wartungsarbeiten zu erleichtern, können die 3/H-Getriebe mit zwei Ablassventilen (OD-Option) geliefert werden

### KIT 1...

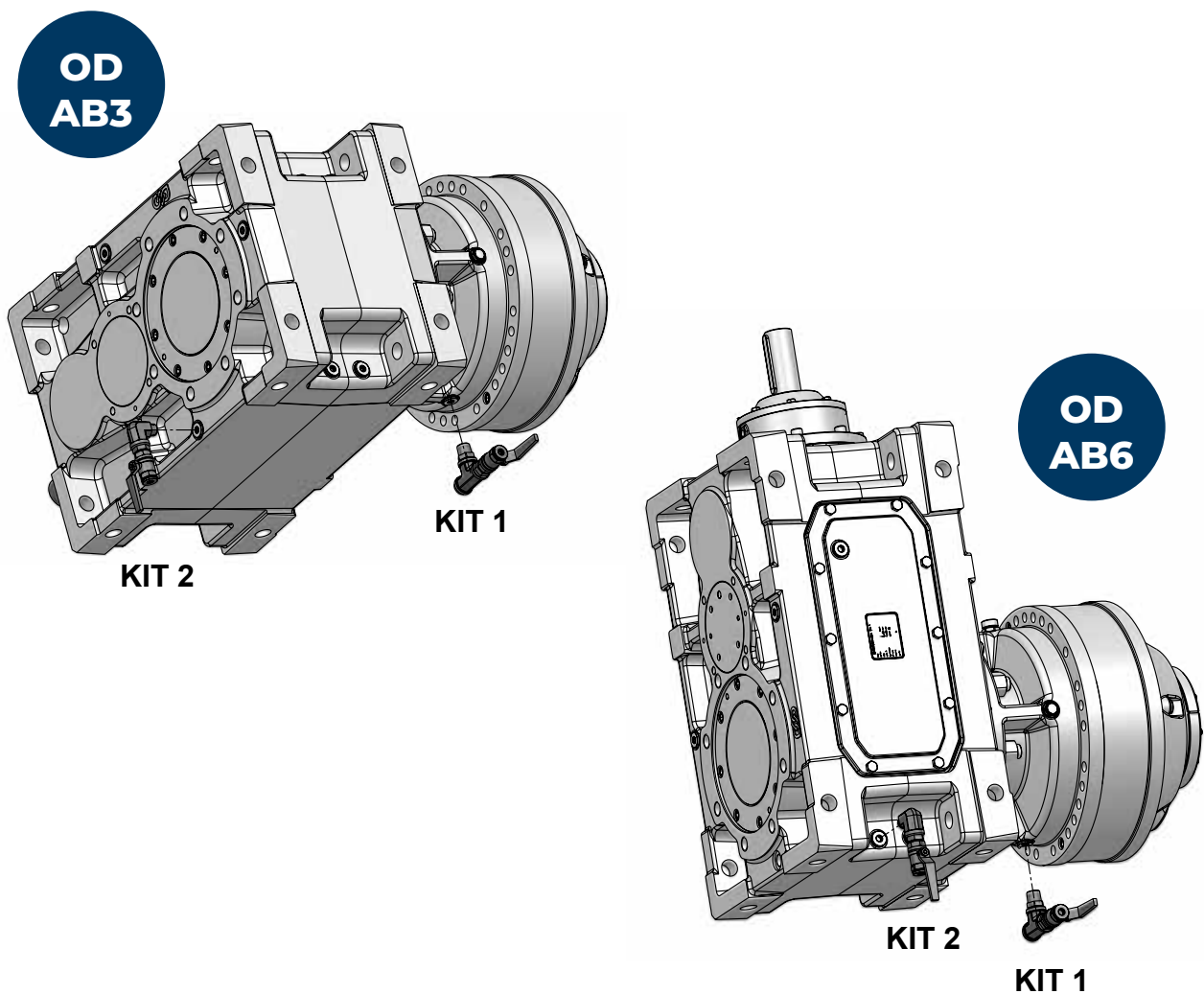
- Zwei-Wege-Ventil
- T-Anschluss
- Gerader Anschluss x 2
- Adapter
- Geschlossene Kappen x 2

### KIT 2....

- Zwei-Wege-Ventil
- 90°-Anschluss
- Gerader Anschluss
- Geschlossene Kappe

Die Einbaulagen der Entlastungsventile sind in der Abbildung dargestellt

Für andere Einbaulagen als in der Abbildung dargestellt, den **technischen Kundendienst von Bonfiglioli** kontaktieren.



## 16.3 RÜCKLAUFSPERRE

Die Rücklaufsperrung gewährleistet den unidirektionalen Betrieb des Getriebes und verhindert eine rückläufige Bewegung aufgrund der an der Abtriebswelle angeschlossenen Belastung. Es ist sicherzustellen, dass das für die Anwendung benötigte Drehmoment durch Einhaltung dieser Bedingung überprüft wird:

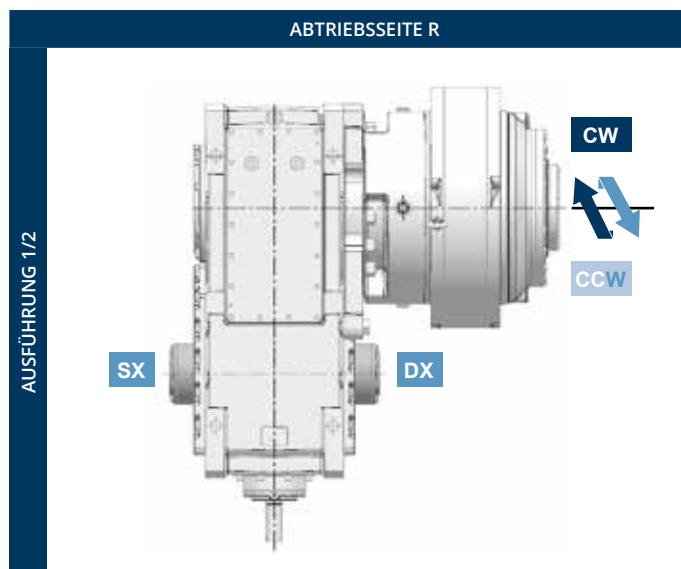
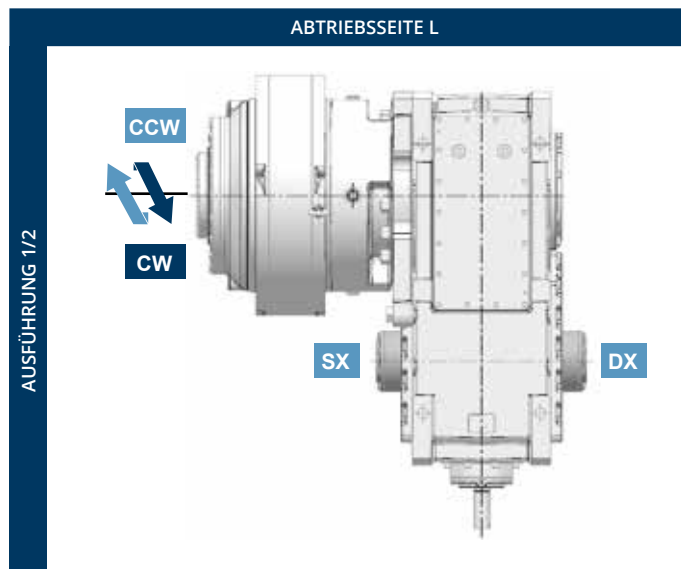
$$\frac{M_2}{\eta \times i} \leq M_{1 \max}$$

Die Angabe der entsprechenden Option, bezeichnet mit A, muss unbedingt durch die Angabe der freien Drehrichtung der Abtriebswelle (**CW** oder **CCW**) ergänzt werden.

Wenn besondere Einsatzbedingungen es erfordern, kann der Benutzer die Drehrichtung der Rücklaufsperrung ändern, indem er auf das Gehäuse zugreift, in dem sie sich befindet, und die Einbaurichtung des Freilaufs umkehrt. Wenn ein solcher Vorgang erforderlich ist, wenden Sie sich bitte an den **technischen Kundendienst von Bonfiglioli**. Die besondere Art der Rücklaufsperrung, die aus zentrifugal gelösten Kontaktkörpern besteht, erfordert keine regelmäßige Wartung.

Die Option ist nicht in Kombination mit anderen Konfigurationen verfügbar, die in dasselbe Wellenende eingreifen.

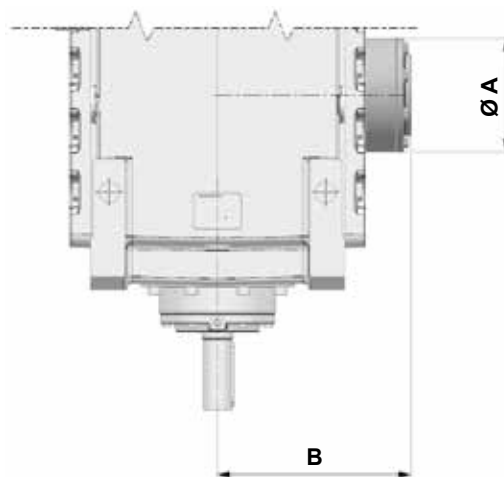
	i	L1	L2	R1	R2
3/H 11L2	30.3 - 65.0	DX	⊖	⊖	SX
3/H 11L2	76.0 - 270.3	SX	DX	SX	DX
3/H 11L2	355.4 - 1099	DX	SX	DX	SX
3/H 13L2	30.6 - 65.8	DX	⊖	⊖	SX
3/H 13L2	77.0 - 273.7	SX	DX	SX	DX
3/H 13L2	339.5 - 1113	DX	SX	DX	SX
3/H 15L2	93.5 - 1039	SX	DX	SX	DX
3/H 15L2	329.0 - 1039	DX	SX	DX	SX
3/H 15L3	128.8 - 354.6	SX	DX	SX	DX
3/H 15L3	414.8 - 1160	DX	SX	DX	SX
3/H 16L2	111.4 - 413.1	SX	DX	SX	DX
3/H 16L2	456.8 - 1150	DX	SX	DX	SX
3/H 16L3	128.8 - 354.6	SX	DX	SX	DX
3/H 16L3	414.8 - 1160	DX	SX	DX	SX
3/H 17L2	102.4 - 412.7	SX	DX	SX	DX
3/H 17L2	456.8 - 943.4	DX	SX	DX	SX
3/H 17L3	125.6 - 268.0	SX	DX	SX	DX
3/H 17L3	314.1 - 921.1	DX	SX	DX	SX
3/H 18L2	99.4 - 295.2	SX	DX	SX	DX
3/H 18L2	314.6 - 964.0	DX	SX	DX	SX
3/H 18L3	119.7 - 364.3	DX	⊖	⊖	SX
3/H 18L3	444.2 - 1128	SX	DX	SX	DX
3/H 19L2	105.6 - 387.2	SX	DX	SX	DX
3/H 19L2	412.6 - 1098	DX	SX	DX	SX
3/H 19L3	132.5 - 320.9	DX	⊖	⊖	SX
3/H 19L3	391.2 - 993.6	SX	DX	SX	DX
3/H 21L3	120.1 - 361.2	DX	⊖	⊖	SX
3/H 21L3	403.1 - 960.0	SX	DX	SX	DX
3/H 23L3	121.5 - 266.6	DX	⊖	⊖	SX
3/H 23L3	297.9 - 936.9	SX	DX	SX	DX
3/H 25L3	127.7 - 304.6	DX	⊖	⊖	SX
3/H 25L3	340.5 - 1071	SX	DX	SX	DX



	i =	A [mm]	B [mm]	M <sub>1max</sub> [Nm]	n <sub>1min</sub> [Nm]
3/H 11L2	30.3 - 36.8			1310	935
3/H 11L2	42.1 - 51.1	175	279	175	1290
3/H 11L2	59.7 - 65.0			740	1640
3/H 11L2	76.0 - 125.2			610	930
3/H 11L2	150.9 - 270.3	130	259	340	1660
3/H 11L2	335.4 - 921.9			270	1455
3/H 11L2	1048 - 1099	110	250	130	(*)
3/H 13L2	30.6 - 37.3			1310	935
3/H 13L2	42.6 - 51.8	175	279	940	1290
3/H 13L2	60.4 - 65.8			175	1640
3/H 13L2	77.0 - 126.7			610	930
3/H 13L2	152.8 - 273.7	130	259	340	1660
3/H 13L2	339.5 - 933.2			270	1455
3/H 13L2	1061 - 1113	110	250	130	(*)
3/H 15L2	93.5 - 185.3			1190	1020
3/H 15L2	204.0 - 286.9	175	285	770	1585
3/H 15L2	329.0 - 517.2			400	1260
3/H 15L2	582.7 - 1039	125	278	250	(*)
3/H 15L3	128.8 - 156.6			1310	935
3/H 15L3	179.2 - 217.5	175	279	940	1290
3/H 15L3	254.0 - 354.6			740	1640
3/H 15L3	414.8 - 682.4			610	930
3/H 15L3	822.9 - 1160	130	259	340	1660

	i =	A [mm]	B [mm]	M <sub>1max</sub> [Nm]	n <sub>1min</sub> [Nm]
3/H 16L2	111.4			1550	785
3/H 16L2	117.3 - 232.4	175	285	1190	1020
3/H 16L2	255.8 - 413.1			770	1585
3/H 16L2	456.8 - 648.7			400	1260
3/H 16L2	730.7 - 1150	125	278	250	(*)
3/H 16L3	128.8 - 156.6			1310	935
3/H 16L3	179.2 - 217.5	175	279	940	1290
3/H 16L3	254.0 - 354.6			740	1640
3/H 16L3	414.8 - 682.4			610	930
3/H 16L3	822.9 - 1160	130	259	340	1660
3/H 17L2	102.4 - 129.2			1550	785
3/H 17L2	148.6 - 236.3	175	305	1190	1020
3/H 17L2	259.9 - 412.7			770	1585
3/H 17L2	456.8 - 851.6			400	1260
3/H 17L2	943.4	125	279	250	(*)
3/H 17L3	125.6 - 152.2			1310	935
3/H 17L3	173.8 - 210.6	175	279	940	1290
3/H 17L3	246.3 - 268.0			740	1640
3/H 17L3	314.1 - 516.6			610	930
3/H 17L3	623.9 - 921.1	130	259	340	1660

(\*) Den **technischen Kundendienst von Bonfiglioli** kontaktieren.

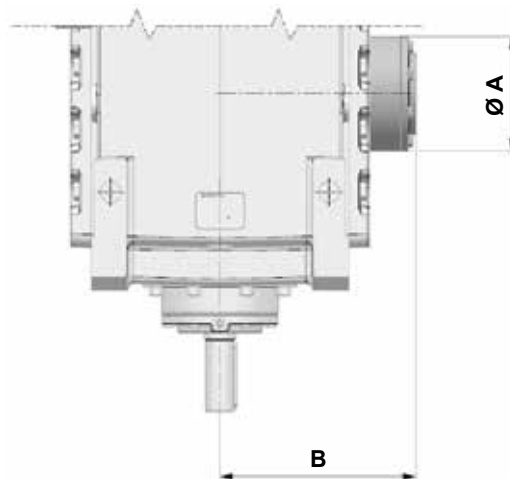


Bei Dauerbetrieb ist es ratsam, die Drehzahl im Leerlauf (Overdrive)  $n_{1min}$  höher als in der Tabelle angegeben zu halten, um die zentrifugale Trennung aller Körper zu gewährleisten und sie vor Verschleißerscheinungen zu schützen.

Für weitere Informationen wenden Sie sich bitte an den **technischen Kundendienst von Bonfiglioli**.

	i =	A [mm]	B [mm]	M <sub>1max</sub> [Nm]	n <sub>1min</sub> [Nm]
3/H 18L2	99.4 - 153.6			2290	880
3/H 18L2	168.5 - 295.2	210	402	1480	1365
3/H 18L2	314.6 - 837.3			1190	1020
3/H 18L2	964.0	175	366	770	1585
3/H 18L3	119.7 - 151.5			740	715
3/H 18L3	162.7 - 187.0			610	880
3/H 18L3	203.8 - 233.8	210	335	340	1100
3/H 18L3	252.5 - 364.3			270	1365
3/H 18L3	444.2 - 491.2			1550	785
3/H 18L3	517.0 - 1025	175	285	1190	1020
3/H 18L3	1128			770	1585
3/H 19L2	105.6 - 114.8			2840	715
3/H 19L2	130.4 - 201.4	210	402	2290	880
3/H 19L2	221.0 - 387.2			1480	1365
3/H 19L2	412.6 - 1098	175	366	1190	1020
3/H 19L3	132.5 - 167.7			740	715
3/H 19L3	180.1 - 207.0			610	880
3/H 19L3	225.6 - 258.8	210	335	340	1100
3/H 19L3	279.5 - 320.9			270	1365
3/H 19L3	391.2 - 432.6			1550	785
3/H 19L3	455.4 - 902.5	175	285	1190	1020
3/H 19L3	993.6			770	1585

	i =	A [mm]	B [mm]	M <sub>1max</sub> [Nm]	n <sub>1min</sub> [Nm]
3/H 21L3	120.1 - 188.7			3530	665
3/H 21L3	207.4 - 233.0			2850	820
3/H 21L3	258.6 - 291.3	230	336	2280	1025
3/H 21L3	319.2 - 361.2			1840	1275
3/H 21L3	403.1 - 573.2			1550	785
3/H 21L3	659.4 - 960.0	175	305	1190	1020
3/H 23L3	121.5 - 139.2			6630	575
3/H 23L3	150.9 - 172.5			5350	710
3/H 23L3	188.2 - 215.6	290	437	4280	890
3/H 23L3	235.2 - 266.6			3450	1105
3/H 23L3	297.9 - 390.0			2840	715
3/H 23L3	443.0 - 684.0	175	285	2290	880
3/H 23L3	750.7 - 936.9			1480	1365
3/H 25L3	127.7 - 159.0			6630	575
3/H 25L3	172.5 - 197.1			5350	710
3/H 25L3	215.0 - 246.4	290	437	4280	890
3/H 25L3	268.8 - 304.6			3450	1105
3/H 25L3	340.5 - 445.8			2840	715
3/H 25L3	506.2 - 781.8	175	285	2290	880
3/H 25L3	857.9 - 1071			1480	1365



Bei Dauerbetrieb ist es ratsam, die Drehzahl im Leerlauf (Overdrive)  $n_{1min}$  höher als in der Tabelle angegeben zu halten, um die zentrifugale Trennung aller Körper zu gewährleisten und sie vor Verschleißerscheinungen zu schützen.

Für weitere Informationen wenden Sie sich bitte an den **technischen Kundendienst von Bonfiglioli**.

## 16.4 LAGER EINER FÜHRENDEN MARKE

Diese **PBB**-Option sieht die Montage von Lagern einer führenden Marke für das Kegelstirnradgetriebe vor. Die Leistung bleibt unverändert.

## 16.5 DICHTUNGEN

Auf Anfrage können die Getriebe mit verschiedenen Dichtungssystemen ausgestattet werden:

**TK** – In Umgebungen, die durch das Vorhandensein von abrasivem Staub gekennzeichnet sind, werden Dichtungen des Typs Taconite empfohlen, die aus einer Kombination von Dichtungsringen, Labyrinthdichtungen und einem Fettreservoir bestehen.

Das Vorhandensein von Fett muss durch regelmäßige Wartung gewährleistet sein. Für die Größen 3/H 11L2 und 3/H 13L2 ist diese Option nicht verfügbar, für die Größen 3/H 15L3, 3/H 16L3 und 3/H 17L3 sind die Taconite-Dichtungen nur an der Abtriebswelle vorgesehen.

**VS** – Ausgestattet mit Wellendichtringe aus Fluor-Elastomermischung.

## 16.6 ENTLÜFTUNGSFILTER MIT TROCKNENDEN SALZEN

Die Option **DBF** stellt eine Entlüftung mit Filter bereit, um das Getriebe vor der Verunreinigung aus der Umgebung zu schützen, wie etwa durch Feuchtigkeit, die Rost an den internen Bestandteilen und die Verschlechterung des Schmiervermögens des Öls verursachen kann, und Feinstaubpartikel, die zum vorzeitigen Verschleiß der Zahnräder, Lager und Dichtungen führen.

An der Änderung der Farbe des im Filter enthaltenen Gels lässt sich erkennen, dass die verwendete Lösung die richtige Funktion bietet und nicht effizient ist. Das Regelventil an der Vorrichtung stellt sicher, dass kein Überdruck im Getriebe entsteht (Öffnung bei 0,017 bar).

Bezüglich der Montage der Vorrichtung wird auf die auf der Website [www.bonfiglioli.com](http://www.bonfiglioli.com) verfügbare Betriebsanleitung verwiesen.

## 16.7 SENSOREN

**Bimetall-Thermostat** – Ein Bimetall-Thermostatfühler wird als TG-Option geliefert, um zu erkennen, wenn die Öltemperatur den Wert von  $90\text{ °C} \pm 5\text{ °C}$  überschreitet. Das Gerät wird mitgeliefert, die Installation und die entsprechende elektrische Verkabelung liegen in der Verantwortung des Installateurs.

**PT100-Sonde** – Zur Erfassung der Öltemperatur wird eine analoge Temperatursonde mitgeliefert.

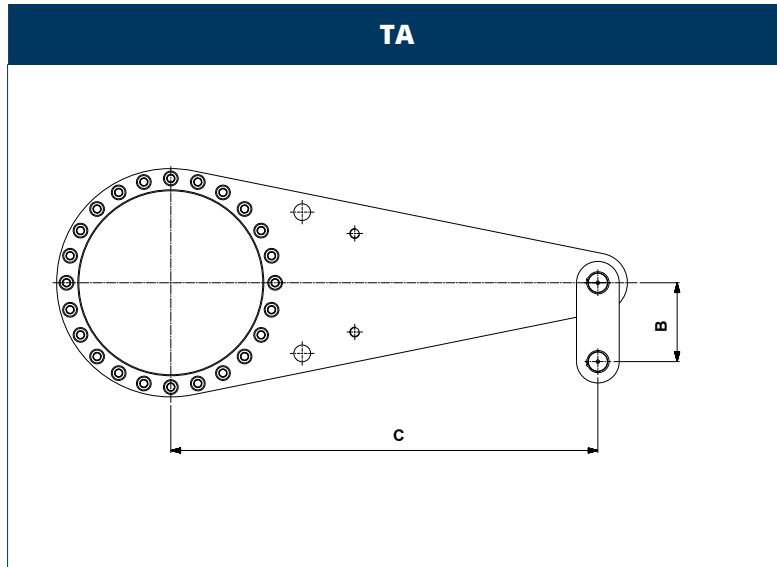
Die Temperaturwerte für den Betrieb des Getriebes entnehmen Sie bitte der „Betriebsanleitung“, die Sie unter [www.bonfiglioli.com](http://www.bonfiglioli.com) finden.

## 16.8 BEFESTIGUNGSELEMENTE

Für die Aufsteckbefestigung von 3/H-Getrieben wird ein entsprechend geformter Stahlarm mitgeliefert, mit dem das Getriebe an der Tragkonstruktion befestigt wird. Der Bausatz enthält auch die Schrauben und Muttern für die Befestigung am Getriebe und das Gelenk für die Befestigung an der Maschine.

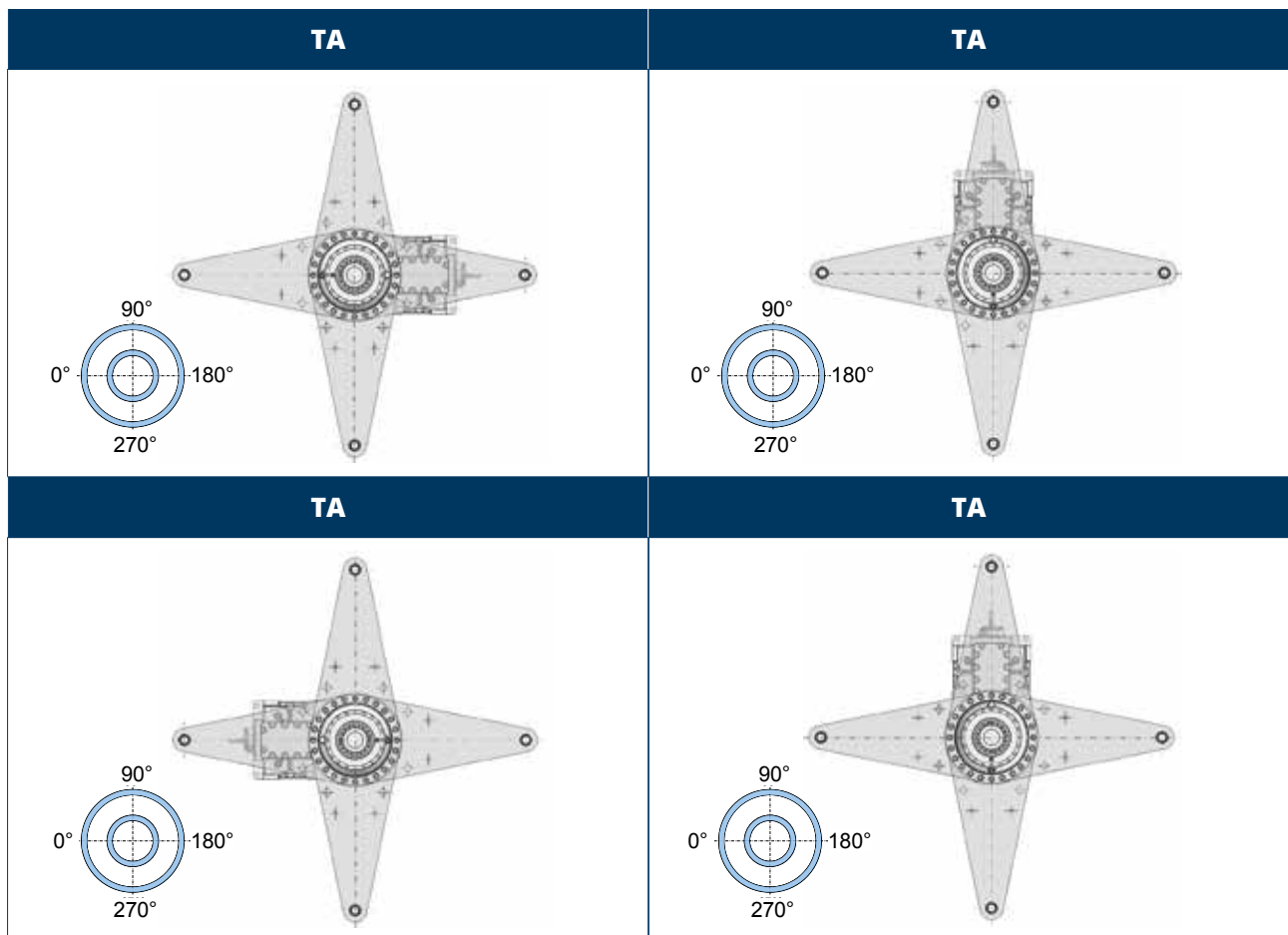
Es liegt in der Verantwortung des Kunden, den kompletten Bausatz an seinem eigenen System zu installieren, indem er die „Betriebsanleitung“ konsultiert, die unter [www.bonfiglioli.com](http://www.bonfiglioli.com) erhältlich ist.

Für andere Einbaulagen als in der Abbildung dargestellt, den **technischen Kundendienst von Bonfiglioli** kontaktieren.



	C [mm]	B [mm]
3/H 11L2	800	155
3/H 13L2	900	160
3/H 15L2	1100	200
3/H 15L3		
3/H 16L2	1280	210
3/H 16L3		
3/H 17L2	1300	240
3/H 17L3		
3/H 18L2	1900	280
3/H 18L3		
3/H 19L2	1500	320
3/H 19L3		
3/H 21L3	1500	360
3/H 23L3	1750	400
3/H 25L3	2050	440

### POSITION DER DREHMOMENTSTÜTZE



## 16.9 OBERFLÄCHENSCHUTZ

Die Getriebe, die in den lackierten (eisenhaltigen) Bereichen mindestens der Schutzklasse C3 (UNI EN ISO 12944-2) entsprechen, wenn keine spezifische Schutzklasse vorgeschrieben ist, werden mit dem Oberflächenschutz C4 für eine bessere Beständigkeit gegen atmosphärische Korrosion geliefert, die durch Lackierung der gesamten Baugruppe erreicht wird.

OBERFLÄCHEN-SCHUTZ	Typische Umgebungen	Max. Oberflächentemperatur	Korrosivitätsklasse gemäß EN ISO 12944-2
<b>C3</b>	Städtische und industrielle Umgebungen mit max. 100 % relativer Luftfeuchtigkeit (durchschnittliche Umweltverschmutzung)	120 °C	C3
<b>C4</b>	Industriegebiete, Küstengebiete, Chemieanlagen, mit max. 100 % relativer Luftfeuchtigkeit (hohe Umweltverschmutzung)	120 °C	C4

## 16.10 LACKIERUNG

Die Getriebe, die in den lackierten (eisenhaltigen) Bereichen mindestens der Schutzklasse C3 (UNI EN ISO 12944-2) entsprechen, wenn keine spezifische Schutzklasse vorgeschrieben ist, werden mit dem Oberflächenschutz C4 für eine bessere Beständigkeit gegen atmosphärische Korrosion geliefert, die durch Lackierung der gesamten Baugruppe erreicht wird.

LACKIERUNG	FARBE	RAL-Klassifizierung
<b>RAL7042*</b>	Verkehrsgrau A	7042
<b>RAL5010</b>	Enzianblau	5010
<b>RAL9005</b>	Tiefschwarz	9005
<b>RAL9006</b>	Weißaluminium	9006
<b>RAL9010</b>	Reinweiß	9010
<b>RAL7035</b>	Lichtgrau	7035
<b>RAL7001</b>	Silbergrau	7001
<b>RAL5015</b>	Himmelblau	5015
<b>RAL7037</b>	Staubgrau	7037
<b>RAL5024</b>	Pastellblau	5024

\* Standard-Lieferfarbe, sofern nicht anders angegeben

HINWEIS - Die Option „LACKIERUNG“ ist nur in Kombination mit der Option „OBERFLÄCHENSCHUTZ“ konfigurierbar.

## 16.11 LANGFRISTIGE LAGERUNG

Bei der Option „langfristige Lagerung“ wird das konfigurierte Produkt ohne das Standard-Schmieröl, aber mit einer Korrosionsschutzflüssigkeit geliefert, um die Unversehrtheit und volle Funktionsfähigkeit des Getriebes in Fällen zu gewährleisten, in denen das Getriebe nicht sofort eingebaut, sondern über einen längeren Zeitraum gelagert wird (Einbau über 6 Monate ab Lieferdatum).

Nach zwei Jahren Lagerung muss das Getriebe mit der Option „langfristige Lagerung“ vom Bonfiglioli-Servicezentrum überprüft werden. Sollte das Produkt nicht ordnungsgemäß gelagert werden, wird von Bonfiglioli ein Angebot für eine vollständige Wiederherstellung des Geräts erstellt.

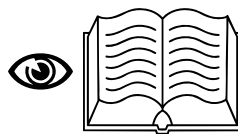
Die SL-Option kann in 2 Varianten angefordert werden:

- **SLM langfristige Lagerung\_Mineralöl:** Option mit Korrosionsschutzöl, das mit allen Schmierölen auf Mineralölbasis und synthetischen Ölen auf Polyalphaolefinbasis (PAO) kompatibel ist, die im Bonfiglioli-Handbuch „Installation, Gebrauch und Wartung“ aufgeführt sind.
- **SLP langfristige Lagerung\_Polyglycol-Öl:** Option mit Korrosionsschutzöl, das mit allen Schmierölen auf synthetischer Basis PolyGlycol (PAG) kompatibel ist, die im Bonfiglioli-Handbuch „Installation, Gebrauch und Wartung“ aufgeführt sind.

Hinweis: Es kann nur eine Version ausgewählt werden. Die Optionen SLM und SLP können nicht nebeneinander bestehen.

Bei der Konfiguration eines Getriebes oder Getriebemotors mit der Option „langfristige Lagerung“ muss die Art des Schmieröls bekannt sein, das während der Betriebszeit verwendet wird (Mineralöl oder Polyglykol). Bevor Sie ein Bonfiglioli-Produkt mit dieser Option in Betrieb nehmen, stellen Sie sicher, dass das Schmieröl über die entsprechende Einfüllschraube (Einfülldeckel) eingefüllt wird, die durch die auf dem Typenschild angegebene Einbaulage bestimmt wird.

Schmiermittelmenge



## 16.12 ZERTIFIKATE

### AC - Konformitätsbescheinigung

Dieses Dokument bescheinigt die Konformität des Produkts mit der Bestellung und dessen Konstruktion gemäß den standardmäßigen Prozess- und Kontrollverfahren, die laut des Bonfiglioli Riduttori Qualitätssystems vorgesehen sind.

### CC - Prüfzeugnis

Die Spezifikation umfasst die Durchführung der Prüfung der Übereinstimmung mit der Bestellung, Sichtprüfungen des allgemeinen äußeren Zustands und instrumentelle Kontrollen der Kupplungsabmessungen.

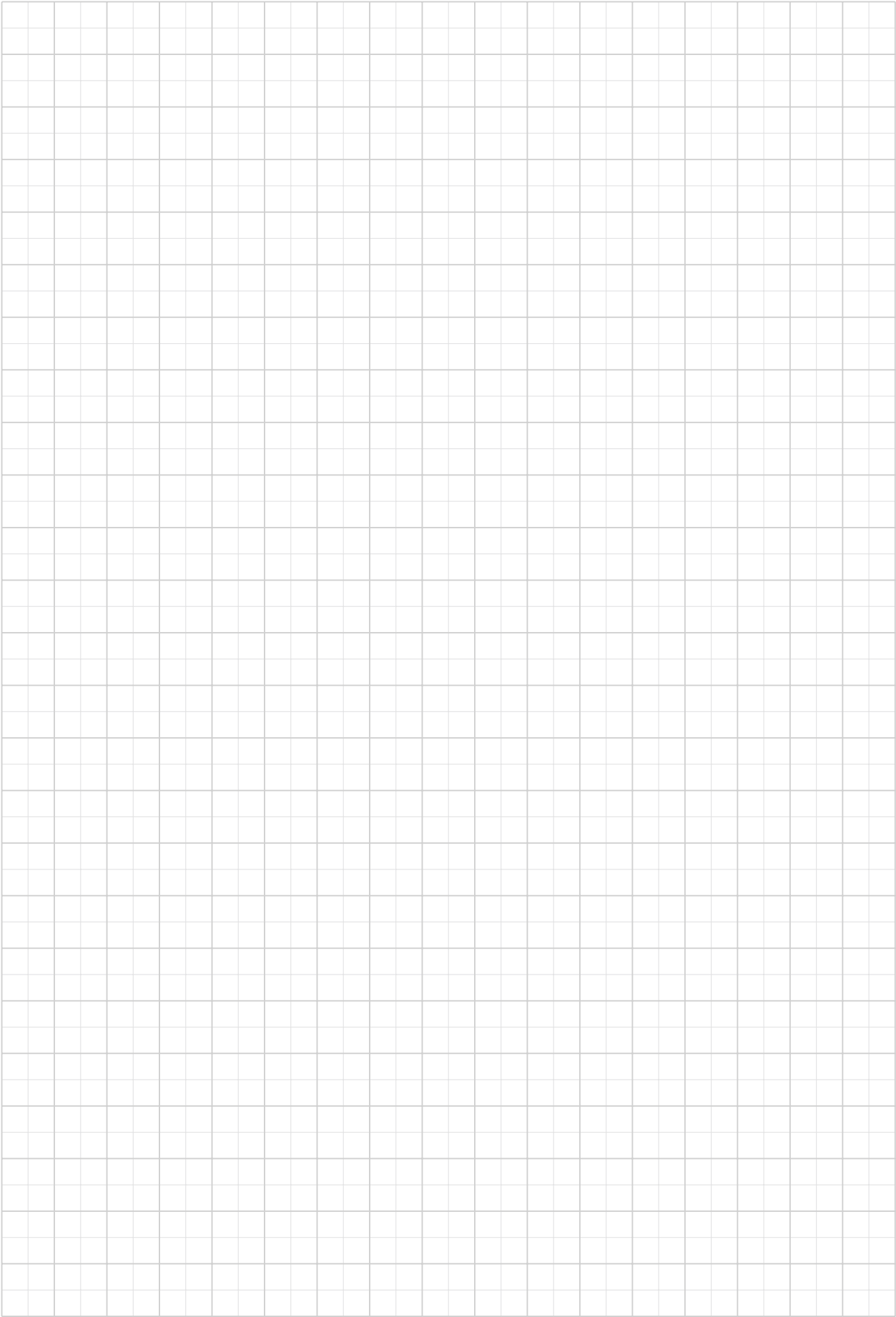
Darüber hinaus werden allgemeine Kontrollen des Betriebs in unbelastetem Zustand der Dichtungen im statischen Zustand und im Betrieb durchgeführt. Die Prüfung wird an einer statistischen Stichprobe der Liefercharge durchgeführt.

### CT - Typzertifikate

Zusätzlich zu den für das Prüfzeugnis relevanten Tätigkeiten werden spezifische Funktionsprüfungen durchgeführt, die sich auf Folgendes beziehen:

- Geräuschprüfung
- Oberflächentemperatur im Betrieb
- Kontrolle des Anzugsdrehmoments der äußeren Schrauben
- Funktionsfähigkeit eventueller Zusatzteile


Alle Tätigkeiten werden beim Betrieb des Getriebes in unbelastetem Zustand durchgeführt. Die Prüfung wird an einer statistischen Stichprobe der Liefercharge durchgeführt.



# Technische daten



# 17. LEISTUNG UND THERMISCHE LEISTUNG

3/H 11L2					n1 = 1800 min <sup>-1</sup>				M <sub>2</sub> Max [Nm]
	i	n2 [min <sub>1</sub> ]	Mn <sub>2</sub> [Nm]	Pn <sub>1</sub> [kW]	T <sub>amb</sub> = 20°C	T <sub>amb</sub> = 40°C	T <sub>amb</sub> = 20°C	T <sub>amb</sub> = 40°C	
					P <sub>TB</sub> [kW]		P <sub>TFAN</sub> [kW]		
3/H 11L2	30.3	59.5	29500	202	80	36	167	100	55000
3/H 11L2	33.9	53.0	30540	186	82	37	167	99	
3/H 11L2	36.8	48.9	31290	176	74	34	156	94	
3/H 11L2	42.1	42.7	32580	160	82	41	160	99	
3/H 11L2	47.0	38.3	33680	148	82	41	157	96	
3/H 11L2	51.1	35.2	34530	140	74	38	147	91	
3/H 11L2	59.7	30.1	36180	126	75	39	143	89	
3/H 11L2	65.0	27.7	37110	118	68	36	133	84	
3/H 11L2	76.0	23.7	38890	106	59	34	144	74	
3/H 11L2	84.6	21.3	40170	98	59	34	113	74	
3/H 11L2	92.1	19.5	41200	93	54	31	107	70	
3/H 11L2	98.6	18.3	41190	87	56	33	108	71	
3/H 11L2	119.0	15.1	41120	72	52	31	102	68	
3/H 11L2	125.2	14.4	41100	68	53	32	102	68	
3/H 11L2	150.9	11.9	41030	56	49	30	96	64	
3/H 11L2	164.4	10.9	41010	52	46	28	92	62	
3/H 11L2	175.5	10.3	41040	48	47	29	92	62	
3/H 11L2	212.7	8.5	41410	40	46	29	88	60	
3/H 11L2	222.9	8.1	41730	39	46	29	87	59	
3/H 11L2	248.3	7.3	42470	37	46	29	85	58	
3/H 11L2	270.3	6.7	43090	33	43	27	81	55	
3/H 11L2	335.4	5.4	44680	28	46	31	76	53	
3/H 11L2	373.4	4.8	45500	25	46	31	75	53	
3/H 11L2	389.8	4.6	46630	24	47	32	76	53	
3/H 11L2	483.0	3.7	46650	20	44	30	73	51	
3/H 11L2	525.6	3.4	46640	18	41	28	69	49	
3/H 11L2	560.7	3.2	46650	17	39	27	67	48	
3/H 11L2	651.5	2.8	46660	15	38	26	66	46	
3/H 11L2	725.6	2.5	46660	13	38	26	65	46	
3/H 11L2	828.2	2.2	46660	12	36	25	63	45	
3/H 11L2	921.9	2.0	46660	10	36	25	62	44	
3/H 11L2	1048	1.7	46660	9	33	23	59	42	
3/H 11L2	1099	1.6	46660	9	33	23	58	42	

### 3/H 11L2

$n_1 = 1500 \text{ min}^{-1}$



	i	n <sub>2</sub> [min <sup>-1</sup> ]	Mn <sub>2</sub> [Nm]	Pn <sub>1</sub> [kW]	T <sub>amb</sub> = 20°C		T <sub>amb</sub> = 40°C		M <sub>2</sub> Max [Nm]
					P <sub>TB</sub> [kW]	P <sub>TFAN</sub> [kW]	P <sub>TB</sub> [kW]	P <sub>TFAN</sub> [kW]	
3/H 11L2	30.3	49.6	31160	178	102	56	179	112	55000
3/H 11L2	33.9	44.2	32260	164	103	56	177	111	
3/H 11L2	36.8	40.7	33050	155	91	51	163	104	
3/H 11L2	42.1	35.6	34410	141	99	57	168	108	
3/H 11L2	47.0	31.9	35570	131	98	57	164	105	
3/H 11L2	51.1	29.3	36470	123	87	51	151	98	
3/H 11L2	59.7	25.1	38210	110	88	52	147	96	
3/H 11L2	65.0	23.1	39200	104	79	47	136	89	
3/H 11L2	76.0	19.7	41080	93	67	42	115	77	
3/H 11L2	84.6	17.7	41250	84	67	41	114	76	
3/H 11L2	92.1	16.3	41220	77	61	38	107	72	
3/H 11L2	98.6	15.2	41190	72	63	40	109	74	
3/H 11L2	119.0	12.6	41120	60	57	36	101	68	
3/H 11L2	125.2	12.0	41100	57	58	38	101	70	
3/H 11L2	150.9	9.9	41030	47	55	35	96	65	
3/H 11L2	164.4	9.1	41010	43	51	33	91	62	
3/H 11L2	175.5	8.5	41040	40	52	33	91	62	
3/H 11L2	212.7	7.1	41410	34	49	33	86	60	
3/H 11L2	222.9	6.7	41730	32	50	33	86	59	
3/H 11L2	248.3	6.0	42470	30	50	33	84	58	
3/H 11L2	270.3	5.5	43090	28	46	31	79	55	
3/H 11L2	335.4	4.5	44680	23	47	33	73	52	
3/H 11L2	373.4	4.0	45500	21	47	33	73	52	
3/H 11L2	389.8	3.8	45830	20	48	33	74	52	
3/H 11L2	483.0	3.1	46650	17	45	31	70	49	
3/H 11L2	525.6	2.9	46640	15	42	30	67	48	
3/H 11L2	560.7	2.7	46650	14	40	28	65	46	
3/H 11L2	651.5	2.3	46660	12	39	28	63	46	
3/H 11L2	725.6	2.1	46660	11	39	27	63	45	
3/H 11L2	828.2	1.8	46660	10	37	26	60	43	
3/H 11L2	921.9	1.6	46660	9	37	26	60	43	
3/H 11L2	1048	1.4	46660	8	34	24	56	41	
3/H 11L2	1099	1.3	46660	7	34	24	56	40	



### 3/H 13L2

$n_1 = 1800 \text{ min}^{-1}$



	i	n <sub>2</sub> [min <sub>1</sub> ]	Mn <sub>2</sub> [Nm]	Pn <sub>1</sub> [kW]	T <sub>amb</sub> = 20°C		T <sub>amb</sub> = 40°C		M <sub>2</sub> Max [Nm]
					P <sub>TB</sub> [kW]	P <sub>TFAN</sub> [kW]	P <sub>TB</sub> [kW]	P <sub>TFAN</sub> [kW]	
3/H 13L2	30.6	58.8	33370	226	80	36	167	100	79000
3/H 13L2	34.4	52.4	37150	224	82	37	167	99	
3/H 13L2	37.3	48.3	39250	218	74	34	156	94	
3/H 13L2	42.6	42.2	34360	167	82	41	160	99	
3/H 13L2	47.6	37.8	38260	166	82	41	157	96	
3/H 13L2	51.8	34.8	41640	167	74	38	147	91	
3/H 13L2	60.4	29.8	39790	136	75	39	143	89	
3/H 13L2	65.8	27.3	43300	136	68	36	133	84	
3/H 13L2	77.0	23.4	44160	119	59	34	114	74	
3/H 13L2	85.7	21.0	49170	119	59	34	113	74	
3/H 13L2	93.2	19.3	50650	113	54	31	107	70	
3/H 13L2	99.8	18.0	48820	101	56	33	108	71	
3/H 13L2	120.5	14.9	50520	87	52	31	102	68	
3/H 13L2	126.7	14.2	50490	83	53	32	102	68	
3/H 13L2	152.8	11.8	50410	68	49	30	96	64	
3/H 13L2	166.4	10.8	50370	63	46	28	92	62	
3/H 13L2	177.6	10.1	50420	59	47	29	92	62	
3/H 13L2	215.3	8.4	50810	49	46	29	88	60	
3/H 13L2	225.6	8.0	51210	47	46	29	87	59	
3/H 13L2	251.3	7.2	52140	43	46	29	85	58	
3/H 13L2	273.7	6.6	52880	40	43	27	81	55	
3/H 13L2	339.5	5.3	46710	29	46	31	76	53	
3/H 13L2	378.0	4.8	52010	29	46	31	75	53	
3/H 13L2	394.5	4.6	56220	30	47	32	76	53	
3/H 13L2	488.9	3.7	57730	24	44	30	73	51	
3/H 13L2	532.0	3.4	57740	22	41	28	69	49	
3/H 13L2	567.6	3.2	57740	21	39	27	67	48	
3/H 13L2	659.5	2.7	57750	18	38	26	66	46	
3/H 13L2	734.4	2.5	57750	16	38	26	65	46	
3/H 13L2	838.4	2.1	57750	14	36	25	63	45	
3/H 13L2	933.2	1.9	57750	13	36	25	62	44	
3/H 13L2	1061	1.7	57760	11	33	23	59	42	
3/H 13L2	1113	1.6	58020	11	33	23	58	42	

### 3/H 13L2

$n_1 = 1500 \text{ min}^{-1}$



	i	n <sub>2</sub> [min <sup>-1</sup> ]	Mn <sub>2</sub> [Nm]	Pn <sub>1</sub> [kW]	T <sub>amb</sub> = 20°C		T <sub>amb</sub> = 40°C		M <sub>2</sub> Max [Nm]
					P <sub>TB</sub> [kW]	P <sub>TFAN</sub> [kW]	P <sub>TB</sub> [kW]	P <sub>TFAN</sub> [kW]	
3/H 13L2	30.6	49.0	35240	199	102	56	179	112	79000
3/H 13L2	34.4	43.7	39240	197	103	56	177	111	
3/H 13L2	37.3	40.3	41460	192	91	51	163	104	
3/H 13L2	42.6	35.2	36300	147	99	57	168	108	
3/H 13L2	47.6	31.5	40410	147	98	57	164	105	
3/H 13L2	51.8	29.0	43980	147	87	51	151	98	
3/H 13L2	60.4	24.8	42030	120	88	52	147	96	
3/H 13L2	65.8	22.8	45740	120	79	47	136	89	
3/H 13L2	77.0	19.5	46650	105	67	42	115	77	
3/H 13L2	85.7	17.5	50700	102	67	41	114	76	
3/H 13L2	93.2	16.1	50650	94	61	38	107	72	
3/H 13L2	99.8	15.0	50620	88	63	40	109	74	
3/H 13L2	120.5	12.5	50520	72	57	36	101	68	
3/H 13L2	126.7	11.8	50490	69	58	38	101	70	
3/H 13L2	152.8	9.8	50410	57	55	35	96	65	
3/H 13L2	166.4	9.0	50370	52	51	33	91	62	
3/H 13L2	177.6	8.4	50420	49	52	33	91	62	
3/H 13L2	215.3	7.0	50810	41	49	33	86	60	
3/H 13L2	225.6	6.6	51210	39	50	33	86	59	
3/H 13L2	251.3	6.0	52140	36	50	33	84	58	
3/H 13L2	273.7	5.5	52880	33	46	31	79	55	
3/H 13L2	339.5	4.4	49340	25	47	33	73	52	
3/H 13L2	378.0	4.0	54940	25	47	33	73	52	
3/H 13L2	394.5	3.8	56220	25	48	33	74	52	
3/H 13L2	488.9	3.1	57730	20	45	31	70	49	
3/H 13L2	532.0	2.8	57740	19	42	30	67	48	
3/H 13L2	567.6	2.6	57740	18	40	28	65	46	
3/H 13L2	659.5	2.3	57750	15	39	28	63	46	
3/H 13L2	734.4	2.0	57750	14	39	27	63	45	
3/H 13L2	838.4	1.8	57750	12	37	26	60	43	
3/H 13L2	933.2	1.6	57750	11	37	26	60	43	
3/H 13L2	1061	1.4	57760	9	34	24	56	41	
3/H 13L2	1113	1.3	58020	9	34	24	56	40	



### 3/H 15L2

$n_1 = 1800 \text{ min}^{-1}$



	i	n <sub>2</sub> [min. <sub>1</sub> ]	Mn <sub>2</sub> [Nm]	Pn <sub>1</sub> [kW]	T <sub>amb</sub> = 20°C		T <sub>amb</sub> = 40°C		M <sub>2</sub> Max [Nm]
					P <sub>TB</sub> [kW]		P <sub>TFAN</sub> [kW]		
3/H 15L2	93.5	19.3	74610	165	117	74	199	134	135000
3/H 15L2	104.6	17.2	75670	150	115	73	195	132	
3/H 15L2	115.6	15.6	80050	143	111	71	189	129	
3/H 15L2	131.3	13.7	79920	126	107	69	183	125	
3/H 15L2	145.8	12.3	85160	121	106	69	180	123	
3/H 15L2	167.0	10.8	83600	104	102	66	173	118	
3/H 15L2	185.3	9.7	88630	99	99	65	168	116	
3/H 15L2	204.0	8.8	88360	90	96	63	163	112	
3/H 15L2	225.7	8.0	89000	82	93	62	157	109	
3/H 15L2	259.3	6.9	90220	72	91	61	152	106	
3/H 15L2	286.9	6.3	93430	67	89	60	147	103	
3/H 15L2	329.0	5.5	89190	56	86	60	132	94	
3/H 15L2	364.2	4.9	94170	54	84	59	130	92	
3/H 15L2	411.0	4.4	87400	44	80	56	125	89	
3/H 15L2	462.8	3.9	94530	42	80	57	125	90	
3/H 15L2	517.2	3.5	91630	37	75	53	119	85	
3/H 15L2	582.7	3.1	86620	31	74	53	118	85	
3/H 15L2	657.5	2.7	93290	29	71	51	114	83	
3/H 15L2	740.8	2.4	94540	26	71	51	113	82	
3/H 15L2	827.5	2.2	94770	24	69	49	111	80	
3/H 15L2	916.7	2.0	94670	21	70	51	111	81	
3/H 15L2	1039	1.7	95110	19	69	50	109	79	

### 3/H 15L2

$n_1 = 1500 \text{ min}^{-1}$



	i	n <sub>2</sub> [min. <sub>1</sub> ]	Mn <sub>2</sub> [Nm]	Pn <sub>1</sub> [kW]	T <sub>amb</sub> = 20°C		T <sub>amb</sub> = 40°C		M <sub>2</sub> Max [Nm]
					P <sub>TB</sub> [kW]		P <sub>TFAN</sub> [kW]		
3/H 15L2	93.5	16.0	78810	145	124	82	196	135	135000
3/H 15L2	104.6	14.3	79930	132	120	80	190	132	
3/H 15L2	115.6	13.0	84550	126	116	78	185	129	
3/H 15L2	131.3	11.4	84410	111	113	75	180	124	
3/H 15L2	145.8	10.3	88330	105	111	75	176	123	
3/H 15L2	167.0	9.0	87920	91	107	72	169	118	
3/H 15L2	185.3	8.1	88630	83	104	70	164	114	
3/H 15L2	204.0	7.4	88360	75	99	68	157	111	
3/H 15L2	225.7	6.6	89000	68	96	66	152	107	
3/H 15L2	259.3	5.8	92780	62	94	65	147	104	
3/H 15L2	286.9	5.2	93430	56	92	63	143	100	
3/H 15L2	329.0	4.6	94200	49	86	61	126	91	
3/H 15L2	364.2	4.1	94170	45	84	60	124	89	
3/H 15L2	411.0	3.6	92320	39	80	57	120	86	
3/H 15L2	462.8	3.2	94530	35	80	58	119	87	
3/H 15L2	517.2	2.9	95110	32	76	54	115	82	
3/H 15L2	582.7	2.6	91490	27	74	54	112	82	
3/H 15L2	657.5	2.3	94910	25	71	51	109	79	
3/H 15L2	740.8	2.0	94540	22	71	51	108	78	
3/H 15L2	827.5	1.8	94770	20	69	50	105	77	
3/H 15L2	916.7	1.6	94670	18	70	51	106	77	
3/H 15L2	1039	1.4	95110	16	69	50	104	76	



### 3/H 15L3

$n_1 = 1800 \text{ min}^{-1}$



	i	n <sub>2</sub> [min <sub>1</sub> ]	Mn <sub>2</sub> [Nm]	Pn <sub>1</sub> [kW]	T <sub>amb</sub> = 20°C		T <sub>amb</sub> = 40°C		M <sub>2</sub> Max [Nm]
					P <sub>TB</sub> [kW]		P <sub>TFAN</sub> [kW]		
3/H 15L3	128.8	14.0	89040	143	80	36	167	100	135000
3/H 15L3	144.4	12.5	88150	126	82	37	167	99	
3/H 15L3	156.6	11.5	88300	117	74	34	156	94	
3/H 15L3	179.2	10.0	89070	103	82	41	160	99	
3/H 15L3	200.1	9.0	87970	91	82	41	157	96	
3/H 15L3	217.5	8.3	90200	86	74	38	147	91	
3/H 15L3	254.0	7.1	92340	75	75	39	143	89	
3/H 15L3	276.7	6.5	92550	69	68	36	133	84	
3/H 15L3	278.8	6.5	92500	69	74	38	147	91	
3/H 15L3	325.6	5.5	94530	60	75	39	143	89	
3/H 15L3	354.6	5.1	94560	55	68	36	133	84	
3/H 15L3	414.8	4.3	94960	47	59	34	114	74	
3/H 15L3	461.6	3.9	94330	42	59	34	113	74	
3/H 15L3	501.8	3.6	94170	39	54	31	107	70	
3/H 15L3	537.4	3.3	94770	37	56	33	108	71	
3/H 15L3	648.9	2.8	94470	30	52	31	102	68	
3/H 15L3	682.4	2.6	94430	29	53	32	102	68	
3/H 15L3	822.9	2.2	94480	24	49	30	96	64	
3/H 15L3	896.5	2.0	94470	22	46	28	92	62	
3/H 15L3	956.7	1.9	94210	20	47	29	92	62	
3/H 15L3	1160	1.6	96540	17	46	29	88	60	

### 3/H 15L3

$n_1 = 1500 \text{ min}^{-1}$



	i	n <sub>2</sub> [min <sub>1</sub> ]	Mn <sub>2</sub> [Nm]	Pn <sub>1</sub> [kW]	T <sub>amb</sub> = 20°C		T <sub>amb</sub> = 40°C		M <sub>2</sub> Max [Nm]
					P <sub>TB</sub> [kW]		P <sub>TFAN</sub> [kW]		
3/H 15L3	128.8	11.6	89040	119	102	56	179	112	135000
3/H 15L3	144.4	10.4	88150	105	103	56	177	111	
3/H 15L3	156.6	9.6	88300	97	91	51	163	104	
3/H 15L3	179.2	8.4	89070	86	99	57	168	108	
3/H 15L3	200.1	7.5	87970	76	98	57	164	105	
3/H 15L3	217.5	6.9	90200	72	87	51	151	98	
3/H 15L3	254.0	5.9	92340	63	88	52	147	96	
3/H 15L3	276.7	5.4	92550	58	79	47	136	89	
3/H 15L3	278.8	5.4	92500	57	87	51	151	98	
3/H 15L3	325.6	4.6	94530	50	88	52	147	96	
3/H 15L3	354.6	4.2	94560	46	79	47	136	89	
3/H 15L3	414.8	3.6	94960	40	67	42	115	77	
3/H 15L3	461.6	3.2	94330	35	67	41	114	76	
3/H 15L3	501.8	3.0	94170	32	61	38	107	72	
3/H 15L3	537.4	2.8	94770	30	63	40	109	74	
3/H 15L3	648.9	2.3	94470	25	57	36	101	68	
3/H 15L3	682.4	2.2	94430	24	58	38	101	70	
3/H 15L3	822.9	1.8	94480	20	55	35	96	65	
3/H 15L3	896.5	1.7	94470	18	51	33	91	62	
3/H 15L3	956.7	1.6	94210	17	52	33	91	62	
3/H 15L3	1160	1.3	96540	14	49	33	86	60	



### 3/H 16L2

$n_1 = 1800 \text{ min}^{-1}$



	i	n <sub>2</sub> [min <sub>1</sub> ]	Mn <sub>2</sub> [Nm]	Pn <sub>1</sub> [kW]	T <sub>amb</sub> = 20°C		T <sub>amb</sub> = 40°C		M <sub>2</sub> Max [Nm]
					P <sub>TB</sub> [kW]		P <sub>TFAN</sub> [kW]		
3/H 16L2	111.4	16.2	92800	173	97	57	180	118	178000
3/H 16L2	117.3	15.4	93570	165	117	74	199	134	
3/H 16L2	131.1	13.7	94900	150	115	73	195	132	
3/H 16L2	145.0	12.4	98650	141	111	71	189	129	
3/H 16L2	164.7	10.9	99670	125	107	69	183	125	
3/H 16L2	182.8	9.8	98250	111	106	69	180	123	
3/H 16L2	209.5	8.6	99450	98	102	66	173	118	
3/H 16L2	232.4	7.7	99360	89	99	65	168	116	
3/H 16L2	255.8	7.0	98070	79	96	63	163	112	
3/H 16L2	283.0	6.4	98450	72	93	62	157	109	
3/H 16L2	325.1	5.5	99090	63	91	61	152	106	
3/H 16L2	359.8	5.0	99020	57	89	60	147	103	
3/H 16L2	413.1	4.4	100600	50	87	59	142	99	
3/H 16L2	456.8	3.9	102300	46	84	59	130	92	
3/H 16L2	515.4	3.5	104370	42	80	56	125	89	
3/H 16L2	580.4	3.1	106470	38	80	57	125	90	
3/H 16L2	648.7	2.8	108460	35	75	53	119	85	
3/H 16L2	730.7	2.5	108640	31	74	53	118	85	
3/H 16L2	824.6	2.2	112570	28	71	51	114	83	
3/H 16L2	929.0	1.9	112800	25	71	51	113	82	
3/H 16L2	1038	1.7	114210	23	69	49	111	80	
3/H 16L2	1150	1.6	116320	21	70	51	111	81	

### 3/H 16L2

$n_1 = 1500 \text{ min}^{-1}$



	i	n <sub>2</sub> [min <sub>1</sub> ]	Mn <sub>2</sub> [Nm]	Pn <sub>1</sub> [kW]	T <sub>amb</sub> = 20°C	T <sub>amb</sub> = 40°C	T <sub>amb</sub> = 20°C	T <sub>amb</sub> = 40°C	M <sub>2</sub> Max [Nm]
					P <sub>TB</sub> [kW]		P <sub>TFAN</sub> [kW]		
3/H 16L2	111.4	13.5	98010	152	107	68	180	122	178000
3/H 16L2	117.3	12.8	98840	145	124	82	196	135	
3/H 16L2	131.1	11.4	100240	132	120	80	190	132	
3/H 16L2	145.0	10.3	98650	117	116	78	185	129	
3/H 16L2	164.7	9.1	99670	104	113	75	180	124	
3/H 16L2	182.8	8.2	98250	93	111	75	176	123	
3/H 16L2	209.5	7.2	99450	82	107	72	169	118	
3/H 16L2	232.4	6.5	99360	74	104	70	164	114	
3/H 16L2	255.8	5.9	98070	66	99	68	157	111	
3/H 16L2	283.0	5.3	98450	60	96	66	152	107	
3/H 16L2	325.1	4.6	99090	53	94	65	147	104	
3/H 16L2	359.8	4.2	99020	48	92	63	143	100	
3/H 16L2	413.1	3.6	100600	42	89	62	137	97	
3/H 16L2	456.8	3.3	102300	39	84	60	124	89	
3/H 16L2	515.4	2.9	104370	35	80	57	120	86	
3/H 16L2	580.4	2.6	106470	32	80	58	119	87	
3/H 16L2	648.7	2.3	108460	29	76	54	115	82	
3/H 16L2	730.7	2.1	110620	26	74	54	112	82	
3/H 16L2	824.6	1.8	112570	24	71	51	109	79	
3/H 16L2	929.0	1.6	112800	21	71	51	108	78	
3/H 16L2	1038	1.4	114210	19	69	50	105	77	
3/H 16L2	1150	1.3	116320	17	70	51	106	77	



### 3/H 16L3

$n_1 = 1800 \text{ min}^{-1}$



	i	n <sub>2</sub> [min <sub>1</sub> ]	Mn <sub>2</sub> [Nm]	Pn <sub>1</sub> [kW]	T <sub>amb</sub> = 20°C		T <sub>amb</sub> = 40°C		M <sub>2</sub> Max [Nm]
					P <sub>TB</sub> [kW]	P <sub>TFAN</sub> [kW]	P <sub>TB</sub> [kW]	P <sub>TFAN</sub> [kW]	
3/H 16L3	128.8	14.0	118380	190	80	36	167	100	178000
3/H 16L3	144.4	12.5	117470	168	82	37	167	99	
3/H 16L3	156.6	11.5	117810	156	74	34	156	94	
3/H 16L3	179.2	10.0	117460	136	82	41	160	99	
3/H 16L3	200.1	9.0	118470	123	82	41	157	96	
3/H 16L3	217.5	8.3	118360	113	74	38	147	91	
3/H 16L3	254.0	7.1	118200	96	75	39	143	89	
3/H 16L3	276.7	6.5	118130	88	68	36	133	84	
3/H 16L3	278.8	6.5	118130	88	74	38	147	91	
3/H 16L3	325.6	5.5	121000	77	75	39	143	89	
3/H 16L3	354.6	5.1	122700	72	68	36	133	84	
3/H 16L3	414.8	4.3	125910	63	59	34	114	74	
3/H 16L3	461.6	3.9	126360	57	59	34	113	74	
3/H 16L3	501.8	3.6	126530	52	54	31	107	70	
3/H 16L3	537.4	3.3	126380	49	56	33	108	71	
3/H 16L3	648.9	2.8	126400	40	52	31	102	68	
3/H 16L3	682.4	2.6	125660	38	53	32	102	68	
3/H 16L3	822.9	2.2	126420	32	49	30	96	64	
3/H 16L3	896.5	2.0	126420	29	46	28	92	62	
3/H 16L3	956.7	1.9	126430	27	47	29	92	62	
3/H 16L3	1160	1.6	128650	23	46	29	88	60	

### 3/H 16L3

$n_1 = 1500 \text{ min}^{-1}$



	i	n <sub>2</sub> [min <sub>1</sub> ]	Mn <sub>2</sub> [Nm]	Pn <sub>1</sub> [kW]	T <sub>amb</sub> = 20°C		T <sub>amb</sub> = 40°C		M <sub>2</sub> Max [Nm]
					P <sub>TB</sub> [kW]		P <sub>TFAN</sub> [kW]		
3/H 16L3	128.8	11.6	118380	159	102	56	179	112	178000
3/H 16L3	144.4	10.4	117470	140	103	56	177	111	
3/H 16L3	156.6	9.6	117810	130	91	51	163	104	
3/H 16L3	179.2	8.4	117460	113	99	57	168	108	
3/H 16L3	200.1	7.5	118470	102	98	57	164	105	
3/H 16L3	217.5	6.9	118360	94	87	51	151	98	
3/H 16L3	254.0	5.9	118200	80	88	52	147	96	
3/H 16L3	276.7	5.4	118130	74	79	47	136	89	
3/H 16L3	278.8	5.4	118130	73	87	51	151	98	
3/H 16L3	325.6	4.6	121000	64	88	52	147	96	
3/H 16L3	354.6	4.2	122700	60	79	47	136	89	
3/H 16L3	414.8	3.6	125910	52	67	42	115	77	
3/H 16L3	461.6	3.2	126360	47	67	41	114	76	
3/H 16L3	501.8	3.0	126530	44	61	38	107	72	
3/H 16L3	537.4	2.8	126380	41	63	40	109	74	
3/H 16L3	648.9	2.3	126400	34	57	36	101	68	
3/H 16L3	682.4	2.2	125660	32	58	38	101	70	
3/H 16L3	822.9	1.8	126420	27	55	35	96	65	
3/H 16L3	896.5	1.7	126420	24	51	33	91	62	
3/H 16L3	956.7	1.6	126430	23	52	33	91	62	
3/H 16L3	1160	1.3	128650	19	49	33	86	60	



### 3/H 17L2

$n_1 = 1800 \text{ min}^{-1}$



	i	n <sub>2</sub> [min <sub>1</sub> ]	Mn <sub>2</sub> [Nm]	Pn <sub>1</sub> [kW]	T <sub>amb</sub> = 20°C		T <sub>amb</sub> = 40°C		M <sub>2</sub> Max [Nm]
					P <sub>TB</sub> [kW]		P <sub>TFAN</sub> [kW]		
3/H 17L2	102.4	17.6	122290	247	133	81	233	155	242000
3/H 17L2	114.5	15.7	117470	213	133	84	231	156	
3/H 17L2	129.2	13.9	121440	195	131	83	227	153	
3/H 17L2	148.6	12.1	118870	166	146	96	238	164	
3/H 17L2	168.0	10.7	131390	162	142	94	232	160	
3/H 17L2	182.7	9.9	133440	151	138	91	226	155	
3/H 17L2	216.3	8.3	139980	134	131	88	214	149	
3/H 17L2	236.3	7.6	141350	124	128	85	209	145	
3/H 17L2	259.9	6.9	129830	103	124	85	202	143	
3/H 17L2	283.5	6.3	141400	103	121	83	197	139	
3/H 17L2	336.0	5.4	146410	90	117	80	188	132	
3/H 17L2	365.4	4.9	148420	84	114	78	182	128	
3/H 17L2	412.7	4.4	151380	76	113	77	178	124	
3/H 17L2	456.8	3.9	123890	56	103	73	157	113	
3/H 17L2	540.8	3.3	134230	51	100	71	153	110	
3/H 17L2	589.6	3.1	146180	51	98	69	151	108	
3/H 17L2	659.9	2.7	135330	42	97	69	149	107	
3/H 17L2	718.7	2.7	145190	42	94	68	146	106	
3/H 17L2	851.6	2.1	147130	36	93	66	144	103	
3/H 17L2	943.4	1.9	140230	31	91	65	141	102	

### 3/H 17L2

$n_1 = 1500 \text{ min}^{-1}$



	i	n <sub>2</sub> [min <sub>1</sub> ]	Mn <sub>2</sub> [Nm]	Pn <sub>1</sub> [kW]	T <sub>amb</sub> = 20°C		T <sub>amb</sub> = 40°C		M <sub>2</sub> Max [Nm]
					P <sub>TB</sub> [kW]		P <sub>TFAN</sub> [kW]		
3/H 17L2	102.4	14.7	129160	218	145	94	233	159	242000
3/H 17L2	114.5	13.1	124080	187	142	94	228	157	
3/H 17L2	129.2	11.6	128270	171	138	92	222	154	
3/H 17L2	148.6	10.1	125550	146	150	103	231	163	
3/H 17L2	168.0	8.9	138780	143	146	100	225	158	
3/H 17L2	182.7	8.2	140940	133	141	97	218	154	
3/H 17L2	216.3	6.9	141170	113	136	94	209	148	
3/H 17L2	236.3	6.3	141350	103	132	91	203	143	
3/H 17L2	259.9	5.8	137130	91	126	88	195	138	
3/H 17L2	283.5	5.3	142450	87	123	86	189	135	
3/H 17L2	336.0	4.5	146410	75	119	83	181	129	
3/H 17L2	365.4	4.1	148420	70	116	81	176	125	
3/H 17L2	412.7	3.6	151380	63	115	81	172	123	
3/H 17L2	456.8	3.3	130860	49	103	74	150	109	
3/H 17L2	540.8	2.8	141780	45	99	72	146	106	
3/H 17L2	589.6	2.5	154390	45	97	70	143	104	
3/H 17L2	659.9	2.3	142940	37	96	70	142	104	
3/H 17L2	718.7	2.1	153350	37	94	68	139	101	
3/H 17L2	851.6	1.8	155400	32	93	67	138	100	
3/H 17L2	943.4	1.6	148120	27	90	65	134	97	



### 3/H 17L3

$n_1 = 1800 \text{ min}^{-1}$



	i	n <sub>2</sub> [min. <sub>1</sub> ]	Mn <sub>2</sub> [Nm]	Pn <sub>1</sub> [kW]	T <sub>amb</sub> = 20°C		T <sub>amb</sub> = 40°C		M <sub>2</sub> Max [Nm]
					P <sub>TB</sub> [kW]		P <sub>TFAN</sub> [kW]		
3/H 17L3	125.6	14.3	132010	224	80	36	167	100	242000
3/H 17L3	139.9	12.9	146990	219	82	37	167	99	
3/H 17L3	152.2	11.8	155280	211	74	34	156	94	
3/H 17L3	173.8	10.4	135960	171	82	41	160	99	
3/H 17L3	193.5	9.3	151370	169	82	41	157	96	
3/H 17L3	210.6	8.5	164730	163	74	38	147	91	
3/H 17L3	246.3	7.3	157430	141	75	39	143	89	
3/H 17L3	268.0	6.7	171320	136	68	36	133	84	
3/H 17L3	314.1	5.7	174720	115	59	34	114	74	
3/H 17L3	349.8	5.1	187210	111	59	34	113	74	
3/H 17L3	380.6	4.7	189800	103	54	31	107	70	
3/H 17L3	406.5	4.4	191850	98	56	33	108	71	
3/H 17L3	492.6	3.7	196030	82	52	31	102	68	
3/H 17L3	516.6	3.5	196570	79	53	32	102	68	
3/H 17L3	623.9	2.9	196410	65	49	30	96	64	
3/H 17L3	678.9	2.7	196620	60	46	28	92	62	
3/H 17L3	725.1	2.5	195680	56	47	29	92	62	
3/H 17L3	878.6	2.0	196640	46	46	29	88	60	
3/H 17L3	921.1	2.0	196630	44	46	29	87	59	

### 3/H 17L3

$n_1 = 1500 \text{ min}^{-1}$



	i	n <sub>2</sub> [min <sub>1</sub> ]	Mn <sub>2</sub> [Nm]	Pn <sub>1</sub> [kW]	T <sub>amb</sub> = 20°C		T <sub>amb</sub> = 40°C		M <sub>2</sub> Max [Nm]
					P <sub>TB</sub> [kW]		P <sub>TFAN</sub> [kW]		
3/H 17L3	125.6	11.9	139430	197	102	56	179	112	242000
3/H 17L3	139.9	10.7	155250	193	103	56	177	111	
3/H 17L3	152.2	9.9	164010	186	91	51	163	104	
3/H 17L3	173.8	8.6	143600	151	99	57	168	108	
3/H 17L3	193.5	7.7	159880	149	98	57	164	105	
3/H 17L3	210.6	7.1	172580	141	87	51	151	98	
3/H 17L3	246.3	6.1	166280	124	88	52	147	96	
3/H 17L3	268.0	5.6	179350	116	79	47	136	89	
3/H 17L3	314.1	4.8	183970	101	67	42	115	77	
3/H 17L3	349.8	4.3	187210	92	67	41	114	76	
3/H 17L3	380.6	3.9	189800	86	61	38	107	72	
3/H 17L3	406.5	3.7	191850	81	63	40	109	74	
3/H 17L3	492.6	3.0	196030	69	57	36	101	68	
3/H 17L3	516.6	2.9	196570	66	58	38	101	70	
3/H 17L3	623.9	2.4	196410	54	55	35	96	65	
3/H 17L3	678.9	2.2	196620	50	51	33	91	62	
3/H 17L3	725.1	2.1	195680	47	52	33	91	62	
3/H 17L3	878.6	1.7	196640	39	49	33	86	60	
3/H 17L3	921.1	1.6	196630	37	50	33	86	59	

### 3/H 18L2

$n_1 = 1800 \text{ min}^{-1}$



	i	n <sub>2</sub> [min <sub>1</sub> ]	Mn <sub>2</sub> [Nm]	Pn <sub>1</sub> [kW]	T <sub>amb</sub> = 20°C	T <sub>amb</sub> = 40°C	T <sub>amb</sub> = 20°C	T <sub>amb</sub> = 40°C	M <sub>2</sub> Max [Nm]
					P <sub>TB</sub> [kW]		P <sub>TFAN</sub> [kW]		
3/H 18L2	99.4	18.1	187480	391	274	190	434	308	322000
3/H 18L2	108.7	16.6	204660	390	267	186	424	302	
3/H 18L2	124.5	14.5	207190	345	261	182	414	294	
3/H 18L2	136.0	13.2	215320	328	255	178	404	288	
3/H 18L2	153.6	11.7	203450	274	250	175	394	281	
3/H 18L2	168.5	10.7	199340	245	227	159	367	262	
3/H 18L2	192.7	9.3	202500	218	222	155	357	254	
3/H 18L2	210.3	8.6	211520	208	216	152	347	248	
3/H 18L2	237.6	7.6	191390	167	215	152	340	244	
3/H 18L2	259.6	6.9	208930	167	210	149	331	238	
3/H 18L2	295.2	6.1	223020	156	221	156	335	240	
3/H 18L2	314.6	5.7	206400	136	195	138	285	205	
3/H 18L2	343.6	5.2	225310	136	197	141	287	207	
3/H 18L2	388.1	4.6	233090	124	193	138	282	204	
3/H 18L2	423.7	4.2	236450	116	189	135	278	200	
3/H 18L2	489.3	3.7	242060	102	180	129	267	193	
3/H 18L2	534.2	3.4	245550	95	176	126	263	190	
3/H 18L2	621.7	2.9	236170	79	166	119	251	182	
3/H 18L2	678.9	2.7	255440	78	163	116	247	178	
3/H 18L2	766.9	2.3	260670	70	159	114	242	175	
3/H 18L2	837.3	2.1	264470	65	157	113	239	173	
3/H 18L2	964.0	1.9	256940	55	147	106	227	165	

### 3/H 18L2

$n_1 = 1500 \text{ min}^{-1}$



	i	n <sub>2</sub> [min <sub>1</sub> ]	Mn <sub>2</sub> [Nm]	Pn <sub>1</sub> [kW]	T <sub>amb</sub> = 20°C	T <sub>amb</sub> = 40°C	T <sub>amb</sub> = 20°C	T <sub>amb</sub> = 40°C	M <sub>2</sub> Max [Nm]
					P <sub>TB</sub> [kW]		P <sub>TFAN</sub> [kW]		
3/H 18L2	99.4	15.1	198020	344	278	197	419	300	322000
3/H 18L2	108.7	13.8	216170	343	271	193	409	295	
3/H 18L2	124.5	12.0	218840	303	264	188	398	286	
3/H 18L2	136.0	11.0	224700	285	257	183	388	279	
3/H 18L2	153.6	9.8	214890	242	252	180	379	273	
3/H 18L2	168.5	8.9	210550	216	229	163	352	254	
3/H 18L2	192.7	7.8	213890	192	225	161	343	248	
3/H 18L2	210.3	7.1	223410	183	220	157	335	241	
3/H 18L2	237.6	6.3	202150	147	218	156	328	237	
3/H 18L2	259.6	5.8	220680	147	213	153	319	231	
3/H 18L2	295.2	5.1	223020	130	223	160	323	234	
3/H 18L2	314.6	4.8	218000	120	197	142	276	200	
3/H 18L2	343.6	4.4	228540	115	198	143	277	201	
3/H 18L2	388.1	3.9	233090	104	193	140	271	197	
3/H 18L2	423.7	3.5	236450	96	189	137	267	194	
3/H 18L2	489.3	3.1	242060	85	180	131	257	187	
3/H 18L2	534.2	2.8	245550	79	177	129	253	185	
3/H 18L2	621.7	2.4	249450	69	167	121	242	176	
3/H 18L2	678.9	2.2	255440	65	164	119	238	173	
3/H 18L2	766.9	2.0	260670	59	160	116	233	169	
3/H 18L2	837.3	1.8	264470	55	158	115	230	168	
3/H 18L2	964.0	1.6	270740	48	147	107	217	159	



### 3/H 18L3

$n_1 = 1800 \text{ min}^{-1}$



	i	n <sub>2</sub> [min <sub>1</sub> ]	Mn <sub>2</sub> [Nm]	Pn <sub>1</sub> [kW]	T <sub>amb</sub> = 20°C		T <sub>amb</sub> = 40°C		M <sub>2</sub> Max [Nm]
					P <sub>TB</sub> [kW]		P <sub>TFAN</sub> [kW]		
3/H 18L3	119.7	15.0	225040	389	140	81	282	185	322000
3/H 18L3	130.9	13.8	222420	352	138	81	276	182	
3/H 18L3	151.5	11.9	222490	304	135	81	267	178	
3/H 18L3	162.7	11.1	222340	283	143	87	272	182	
3/H 18L3	187.0	9.6	221640	246	137	85	259	175	
3/H 18L3	203.8	8.8	222300	226	138	86	257	173	
3/H 18L3	233.8	7.7	221100	196	132	83	244	165	
3/H 18L3	252.5	7.1	223180	183	88	46	196	126	
3/H 18L3	289.9	6.2	222860	159	85	45	187	120	
3/H 18L3	317.3	5.7	225590	147	88	46	196	126	
3/H 18L3	364.3	4.9	230700	131	85	45	187	120	
3/H 18L3	444.2	4.1	238260	111	99	58	184	120	
3/H 18L3	491.2	3.7	242180	102	97	57	180	118	
3/H 18L3	517.0	3.5	244260	98	117	74	199	134	
3/H 18L3	578.1	3.1	248760	89	115	73	195	132	
3/H 18L3	639.2	2.8	252900	82	111	71	189	129	
3/H 18L3	726.2	2.5	258270	74	107	69	183	125	
3/H 18L3	806.1	2.2	262830	68	106	69	180	123	
3/H 18L3	923.6	1.9	268820	60	102	66	173	118	
3/H 18L3	1025	1.8	273520	55	99	65	168	116	
3/H 18L3	1128	1.6	277930	51	96	63	163	112	

### 3/H 18L3

$n_1 = 1500 \text{ min}^{-1}$



	i	n <sub>2</sub> [min <sub>1</sub> ]	Mn <sub>2</sub> [Nm]	Pn <sub>1</sub> [kW]	T <sub>amb</sub> = 20°C		T <sub>amb</sub> = 40°C		M <sub>2</sub> Max [Nm]
					P <sub>TB</sub> [kW]	P <sub>TFAN</sub> [kW]	P <sub>TB</sub> [kW]	P <sub>TFAN</sub> [kW]	
3/H 18L3	119.7	12.5	225040	325	159	100	283	191	322000
3/H 18L3	130.9	11.5	222420	293	155	99	276	188	
3/H 18L3	151.5	9.9	222490	254	149	96	265	181	
3/H 18L3	162.7	9.2	222340	236	158	102	271	185	
3/H 18L3	187.0	8.0	221640	205	150	98	257	177	
3/H 18L3	203.8	7.4	222300	188	150	99	254	175	
3/H 18L3	233.8	6.4	221100	163	142	94	240	166	
3/H 18L3	252.5	5.9	223180	153	105	61	200	131	
3/H 18L3	289.9	5.2	222860	133	100	59	189	125	
3/H 18L3	317.3	4.7	225590	123	105	61	200	131	
3/H 18L3	364.3	4.1	230700	109	100	59	189	125	
3/H 18L3	444.2	3.4	238260	93	110	69	184	124	
3/H 18L3	491.2	3.1	242180	85	107	68	180	122	
3/H 18L3	517.0	2.9	244260	82	124	82	196	135	
3/H 18L3	578.1	2.6	248760	74	120	80	190	132	
3/H 18L3	639.2	2.3	252900	68	116	78	185	129	
3/H 18L3	726.2	2.1	258270	61	113	75	180	124	
3/H 18L3	806.1	1.9	262830	56	111	75	176	123	
3/H 18L3	923.6	1.6	268820	50	107	72	169	118	
3/H 18L3	1025	1.5	273520	46	104	70	164	114	
3/H 18L3	1128	1.3	277930	43	99	68	157	111	



### 3/H 19L2

$n_1 = 1800 \text{ min}^{-1}$



	i	n <sub>2</sub> [min <sup>-1</sup> ]	Mn <sub>2</sub> [Nm]	Pn <sub>1</sub> [kW]	T <sub>amb</sub> = 20°C	T <sub>amb</sub> = 40°C	T <sub>amb</sub> = 20°C	T <sub>amb</sub> = 40°C	M <sub>2</sub> Max [Nm]
					P <sub>TB</sub> [kW]		P <sub>TFAN</sub> [kW]		
3/H 19L2	105.6	17.0	218430	428	281	193	461	316	480000
3/H 19L2	114.8	15.7	223990	404	274	189	448	310	
3/H 19L2	130.4	13.8	232710	370	274	190	434	308	
3/H 19L2	142.5	12.6	239000	347	267	186	424	302	
3/H 19L2	163.3	11.0	248950	316	261	182	414	294	
3/H 19L2	178.3	10.1	255600	297	255	178	404	288	
3/H 19L2	201.4	8.9	263540	271	250	175	394	281	
3/H 19L2	221.0	8.1	261410	245	227	159	367	262	
3/H 19L2	252.7	7.1	264620	217	222	155	357	254	
3/H 19L2	275.8	6.5	264380	199	216	152	347	248	
3/H 19L2	311.6	5.8	250980	167	215	152	340	244	
3/H 19L2	340.4	5.3	268180	163	210	149	331	238	
3/H 19L2	387.2	4.6	273720	146	221	156	335	240	
3/H 19L2	412.6	4.4	270660	136	195	138	285	205	
3/H 19L2	450.6	4.0	280470	129	197	141	287	207	
3/H 19L2	508.9	3.5	286000	116	193	138	282	204	
3/H 19L2	555.7	3.2	290080	108	189	135	278	200	
3/H 19L2	641.6	2.8	296970	96	180	129	267	193	
3/H 19L2	700.5	2.6	301200	89	176	126	263	190	
3/H 19L2	815.3	2.2	308770	78	166	119	251	182	
3/H 19L2	890.3	2.0	313210	73	163	116	247	178	
3/H 19L2	1006	1.8	319350	66	159	114	242	175	
3/H 19L2	1098	1.6	324250	61	157	113	239	173	

### 3/H 19L2

$n_1 = 1500 \text{ min}^{-1}$



	i	n <sub>2</sub> [min <sup>-1</sup> ]	Mn <sub>2</sub> [Nm]	Pn <sub>1</sub> [kW]	T <sub>amb</sub> = 20°C	T <sub>amb</sub> = 40°C	T <sub>amb</sub> = 20°C	T <sub>amb</sub> = 40°C	M <sub>2</sub> Max [Nm]
					P <sub>TB</sub> [kW]		P <sub>TFAN</sub> [kW]		
3/H 19L2	105.6	14.2	230770	377	287	202	433	310	480000
3/H 19L2	114.8	13.1	236650	356	280	198	424	304	
3/H 19L2	130.4	11.5	245860	325	278	197	419	300	
3/H 19L2	142.5	10.5	252500	306	271	193	409	295	
3/H 19L2	163.3	9.2	263020	278	264	188	398	286	
3/H 19L2	178.3	8.4	264670	256	257	183	388	279	
3/H 19L2	201.4	7.4	263540	226	252	180	379	273	
3/H 19L2	221.0	6.8	264980	207	229	163	352	254	
3/H 19L2	252.7	5.9	264620	181	225	161	343	248	
3/H 19L2	275.8	5.4	264380	165	220	157	335	241	
3/H 19L2	311.6	4.8	264480	147	218	156	328	237	
3/H 19L2	340.4	4.4	268180	136	213	153	319	231	
3/H 19L2	387.2	3.9	273720	122	223	160	323	234	
3/H 19L2	412.6	3.6	276510	116	197	142	276	200	
3/H 19L2	450.6	3.3	280470	107	198	143	277	201	
3/H 19L2	508.9	2.9	286000	97	193	140	271	197	
3/H 19L2	555.7	2.7	290080	90	189	137	267	194	
3/H 19L2	641.6	2.3	296970	80	180	131	257	187	
3/H 19L2	700.5	2.1	301200	74	177	129	253	185	
3/H 19L2	815.3	1.8	308770	65	167	121	242	176	
3/H 19L2	890.3	1.7	313210	61	164	119	238	173	
3/H 19L2	1006	1.5	319350	55	160	116	233	169	
3/H 19L2	1098	1.4	324250	51	158	115	230	168	



### 3/H 19L3

$n_1 = 1800 \text{ min}^{-1}$



	i	n <sub>2</sub> [min <sub>1</sub> ]	Mn <sub>2</sub> [Nm]	Pn <sub>1</sub> [kW]	T <sub>amb</sub> = 20°C		T <sub>amb</sub> = 40°C		M <sub>2</sub> Max [Nm]
					P <sub>TB</sub> [kW]		P <sub>TFAN</sub> [kW]		
3/H 19L3	132.5	13.6	237260	371	140	81	282	185	480000
3/H 19L3	144.9	12.4	243720	348	138	81	276	182	
3/H 19L3	167.7	10.7	254630	315	135	81	267	178	
3/H 19L3	180.1	10.0	260150	299	143	87	272	182	
3/H 19L3	207.0	8.7	271250	271	137	85	259	175	
3/H 19L3	225.6	8.0	278350	256	138	86	257	173	
3/H 19L3	258.8	7.0	290030	232	132	83	244	165	
3/H 19L3	279.5	6.4	296800	220	88	46	196	126	
3/H 19L3	320.9	5.6	309360	200	85	45	187	120	
3/H 19L3	391.2	4.6	328330	174	99	58	184	120	
3/H 19L3	432.6	4.2	338390	162	97	57	180	118	
3/H 19L3	455.4	4.0	343640	156	117	74	199	134	
3/H 19L3	509.2	3.5	355350	145	115	73	195	132	
3/H 19L3	563.0	3.2	366220	135	111	71	189	129	
3/H 19L3	639.6	2.8	377240	122	107	69	183	125	
3/H 19L3	710.0	2.5	392610	115	106	69	180	123	
3/H 19L3	813.5	2.2	394420	100	102	66	173	118	
3/H 19L3	902.5	2.0	420950	97	99	65	168	116	
3/H 19L3	993.6	1.8	430230	90	96	63	163	112	

### 3/H 19L3

$n_1 = 1500 \text{ min}^{-1}$



	i	n <sub>2</sub> [min <sub>1</sub> ]	Mn <sub>2</sub> [Nm]	Pn <sub>1</sub> [kW]	T <sub>amb</sub> = 20°C		T <sub>amb</sub> = 40°C		M <sub>2</sub> Max [Nm]
					P <sub>TB</sub> [kW]	P <sub>TFAN</sub> [kW]	P <sub>TB</sub> [kW]	P <sub>TFAN</sub> [kW]	
3/H 19L3	132.5	11.3	250820	327	159	100	283	191	480000
3/H 19L3	144.9	10.4	257660	307	155	99	276	188	
3/H 19L3	167.7	8.9	269190	277	149	96	265	181	
3/H 19L3	180.1	8.3	275020	264	158	102	271	185	
3/H 19L3	207.0	7.2	286760	239	150	98	257	177	
3/H 19L3	225.6	6.6	294270	225	150	99	254	175	
3/H 19L3	258.8	5.8	306610	205	142	94	240	166	
3/H 19L3	279.5	5.4	313770	194	105	61	200	131	
3/H 19L3	320.9	4.7	327050	176	100	59	189	125	
3/H 19L3	391.2	3.8	347100	153	110	69	184	124	
3/H 19L3	432.6	3.5	357730	143	107	68	180	122	
3/H 19L3	455.4	3.3	363280	138	124	82	196	135	
3/H 19L3	509.2	2.9	375660	127	120	80	190	132	
3/H 19L3	563.0	2.7	387150	119	116	78	185	129	
3/H 19L3	639.6	2.3	398450	108	113	75	180	124	
3/H 19L3	710.0	2.1	415050	101	111	75	176	123	
3/H 19L3	813.5	1.8	416600	88	107	72	169	118	
3/H 19L3	902.5	1.7	437630	84	104	70	164	114	
3/H 19L3	993.6	1.5	437660	76	99	68	157	111	

### 3/H 21L3

$n_1 = 1800 \text{ min}^{-1}$



	i	n <sub>2</sub> [min <sub>1</sub> ]	Mn <sub>2</sub> [Nm]	Pn <sub>1</sub> [kW]	T <sub>amb</sub> = 20°C		T <sub>amb</sub> = 40°C		M <sub>2</sub> Max [Nm]
					P <sub>TB</sub> [kW]		P <sub>TFAN</sub> [kW]		
3/H 21L3	120.1	15.0	310570	536	180	105	347	228	720000
3/H 21L3	131.0	13.7	318780	504	178	105	341	225	
3/H 21L3	153.8	11.7	334600	451	180	105	347	228	
3/H 21L3	167.8	10.7	343450	424	178	105	341	225	
3/H 21L3	188.7	9.5	355800	391	181	109	338	224	
3/H 21L3	207.4	8.7	366000	366	190	118	342	230	
3/H 21L3	233.0	7.7	379020	337	188	117	334	224	
3/H 21L3	258.6	7.0	391070	313	183	115	323	218	
3/H 21L3	291.3	6.2	405260	288	182	116	315	214	
3/H 21L3	319.2	5.6	416560	270	168	108	296	202	
3/H 21L3	361.2	5.0	432280	248	165	106	286	195	
3/H 21L3	403.1	4.5	446760	230	134	82	236	157	
3/H 21L3	454.4	4.0	463100	211	133	81	233	155	
3/H 21L3	507.9	3.5	478850	195	133	84	231	156	
3/H 21L3	573.2	3.1	496530	179	131	83	227	153	
3/H 21L3	659.4	2.7	511250	161	128	96	238	164	
3/H 21L3	745.6	2.4	537290	149	124	94	232	160	
3/H 21L3	810.8	2.2	550980	141	121	91	226	155	
3/H 21L3	960.0	1.9	579610	125	117	88	214	149	

### 3/H 21L3

$n_1 = 1500 \text{ min}^{-1}$



	i	n <sub>2</sub> [min <sub>1</sub> ]	Mn <sub>2</sub> [Nm]	Pn <sub>1</sub> [kW]	T <sub>amb</sub> = 20°C		T <sub>amb</sub> = 40°C		M <sub>2</sub> Max [Nm]
					P <sub>TB</sub> [kW]		P <sub>TFAN</sub> [kW]		
3/H 21L3	120.1	12.5	328030	471	204	129	350	237	720000
3/H 21L3	131.0	11.4	336710	444	200	127	343	232	
3/H 21L3	153.8	9.8	352870	396	204	129	350	237	
3/H 21L3	167.8	8.9	362200	373	200	127	343	232	
3/H 21L3	188.7	7.9	375230	343	200	129	338	230	
3/H 21L3	207.4	7.2	385980	321	207	136	340	234	
3/H 21L3	233.0	6.4	399720	296	203	134	331	228	
3/H 21L3	258.6	5.8	412430	275	196	130	319	220	
3/H 21L3	291.3	5.2	427390	253	195	130	312	216	
3/H 21L3	319.2	4.7	439310	238	179	120	291	203	
3/H 21L3	361.2	4.2	455880	218	176	117	282	195	
3/H 21L3	403.1	3.7	471160	202	146	95	236	161	
3/H 21L3	454.4	3.3	488390	186	145	94	233	159	
3/H 21L3	507.9	3.0	505000	172	142	94	228	157	
3/H 21L3	573.2	2.6	523640	158	138	92	222	154	
3/H 21L3	659.4	2.3	539990	141	150	103	231	163	
3/H 21L3	745.6	2.0	566630	131	146	100	225	158	
3/H 21L3	810.8	1.8	581070	124	141	97	218	154	
3/H 21L3	960.0	1.6	605930	109	136	94	209	148	

### 3/H 23L3

$n_1 = 1800 \text{ min}^{-1}$



	i	n <sub>2</sub> [min. <sub>1</sub> ]	Mn <sub>2</sub> [Nm]	Pn <sub>1</sub> [kW]	T <sub>amb</sub> = 20°C	T <sub>amb</sub> = 40°C	T <sub>amb</sub> = 20°C	T <sub>amb</sub> = 40°C	M <sub>2</sub> Max [Nm]
					P <sub>TB</sub> [kW]		P <sub>TFAN</sub> [kW]		
3/H 23L3	121.5	14.8	551670	940	267	144	546	349	1500000
3/H 23L3	139.2	12.9	574570	855	287	161	554	359	
3/H 23L3	150.9	11.9	588730	808	282	165	554	358	
3/H 23L3	172.5	10.4	612790	736	301	178	552	363	
3/H 23L3	188.2	9.6	629000	692	273	166	516	345	
3/H 23L3	215.6	8.3	655210	692	298	184	530	354	
3/H 23L3	235.2	7.7	672540	592	255	161	479	326	
3/H 23L3	266.6	6.8	698280	543	271	169	483	325	
3/H 23L3	297.9	6.0	721970	502	289	197	461	323	
3/H 23L3	358.7	5.0	763310	441	281	193	448	316	
3/H 23L3	390.0	4.6	782750	416	274	189	438	310	
3/H 23L3	443.0	4.1	809320	378	274	190	434	308	
3/H 23L3	484.1	3.7	821670	352	267	186	424	302	
3/H 23L3	554.7	3.2	821830	307	261	182	414	294	
3/H 23L3	605.6	3.0	821980	281	255	178	404	288	
3/H 23L3	684.0	2.6	822130	249	250	175	394	281	
3/H 23L3	750.7	2.4	822200	227	227	159	367	262	
3/H 23L3	858.5	2.1	822260	198	222	155	357	254	
3/H 23L3	936.9	1.9	822380	182	216	152	347	248	

### 3/H 23L3

$n_1 = 1500 \text{ min}^{-1}$



	i	n <sub>2</sub> [min <sub>1</sub> ]	Mn <sub>2</sub> [Nm]	Pn <sub>1</sub> [kW]	T <sub>amb</sub> = 20°C	T <sub>amb</sub> = 40°C	T <sub>amb</sub> = 20°C	T <sub>amb</sub> = 40°C	M <sub>2</sub> Max [Nm]
					P <sub>TB</sub> [kW]		P <sub>TFAN</sub> [kW]		
3/H 23L3	121.5	12.3	583160	828	304	190	549	370	1500000
3/H 23L3	139.2	10.8	607360	753	327	206	463	380	
3/H 23L3	150.9	9.9	622330	712	315	202	545	371	
3/H 23L3	172.5	8.7	647760	648	337	214	558	376	
3/H 23L3	188.2	8.0	664900	610	300	193	513	350	
3/H 23L3	215.6	7.0	692610	555	326	211	529	360	
3/H 23L3	235.2	6.4	710930	522	277	182	473	326	
3/H 23L3	266.6	5.6	738130	478	294	192	480	329	
3/H 23L3	297.9	5.0	763180	442	297	208	448	319	
3/H 23L3	358.7	4.2	806880	388	287	202	433	310	
3/H 23L3	390.0	3.8	821300	363	280	198	424	304	
3/H 23L3	443.0	3.4	821540	320	278	197	419	300	
3/H 23L3	484.1	3.1	821670	293	271	193	409	295	
3/H 23L3	554.7	2.7	821830	256	264	188	398	286	
3/H 23L3	605.6	2.5	821980	234	257	183	388	279	
3/H 23L3	684.0	2.2	822130	207	252	180	379	273	
3/H 23L3	750.7	2.0	822200	189	229	163	352	254	
3/H 23L3	858.5	1.7	822260	165	225	161	343	248	
3/H 23L3	936.9	1.6	822380	152	220	157	335	241	

### 3/H 25L3

$n_1 = 1800 \text{ min}^{-1}$



	i	n <sub>2</sub> [min <sub>1</sub> ]	Mn <sub>2</sub> [Nm]	Pn <sub>1</sub> [kW]	T <sub>amb</sub> = 20°C	T <sub>amb</sub> = 40°C	T <sub>amb</sub> = 20°C	T <sub>amb</sub> = 40°C	M <sub>2</sub> Max [Nm]
					P <sub>TB</sub> [kW]		P <sub>TFAN</sub> [kW]		
3/H 25L3	127.7	14.1	637420	1034	269	141	554	351	1725000
3/H 25L3	138.9	13.0	660140	985	267	144	546	349	
3/H 25L3	159.0	11.3	683840	891	287	161	556	359	
3/H 25L3	172.5	10.4	707890	850	282	165	554	358	
3/H 25L3	197.1	9.1	732910	770	301	178	552	363	
3/H 25L3	215.0	8.4	742730	715	273	166	516	345	
3/H 25L3	246.4	7.3	770290	648	298	184	530	354	
3/H 25L3	268.8	6.7	780780	602	255	161	479	326	
3/H 25L3	304.6	5.9	810830	551	271	169	483	325	
3/H 25L3	340.5	5.3	850670	518	289	197	461	323	
3/H 25L3	409.9	4.4	879150	444	281	193	448	316	
3/H 25L3	445.8	4.0	959720	446	274	189	438	310	
3/H 25L3	506.2	3.6	924940	378	274	190	434	308	
3/H 25L3	553.3	3.3	1009700	378	267	186	424	302	
3/H 25L3	633.9	2.8	1022180	334	261	182	414	294	
3/H 25L3	692.2	2.6	1062270	318	255	178	404	288	
3/H 25L3	781.8	2.3	1003750	266	250	175	394	281	
3/H 25L3	857.9	2.1	983460	237	227	159	367	262	
3/H 25L3	981.1	1.8	999070	211	222	155	357	254	
3/H 25L3	1071	1.7	1043550	202	216	152	347	248	

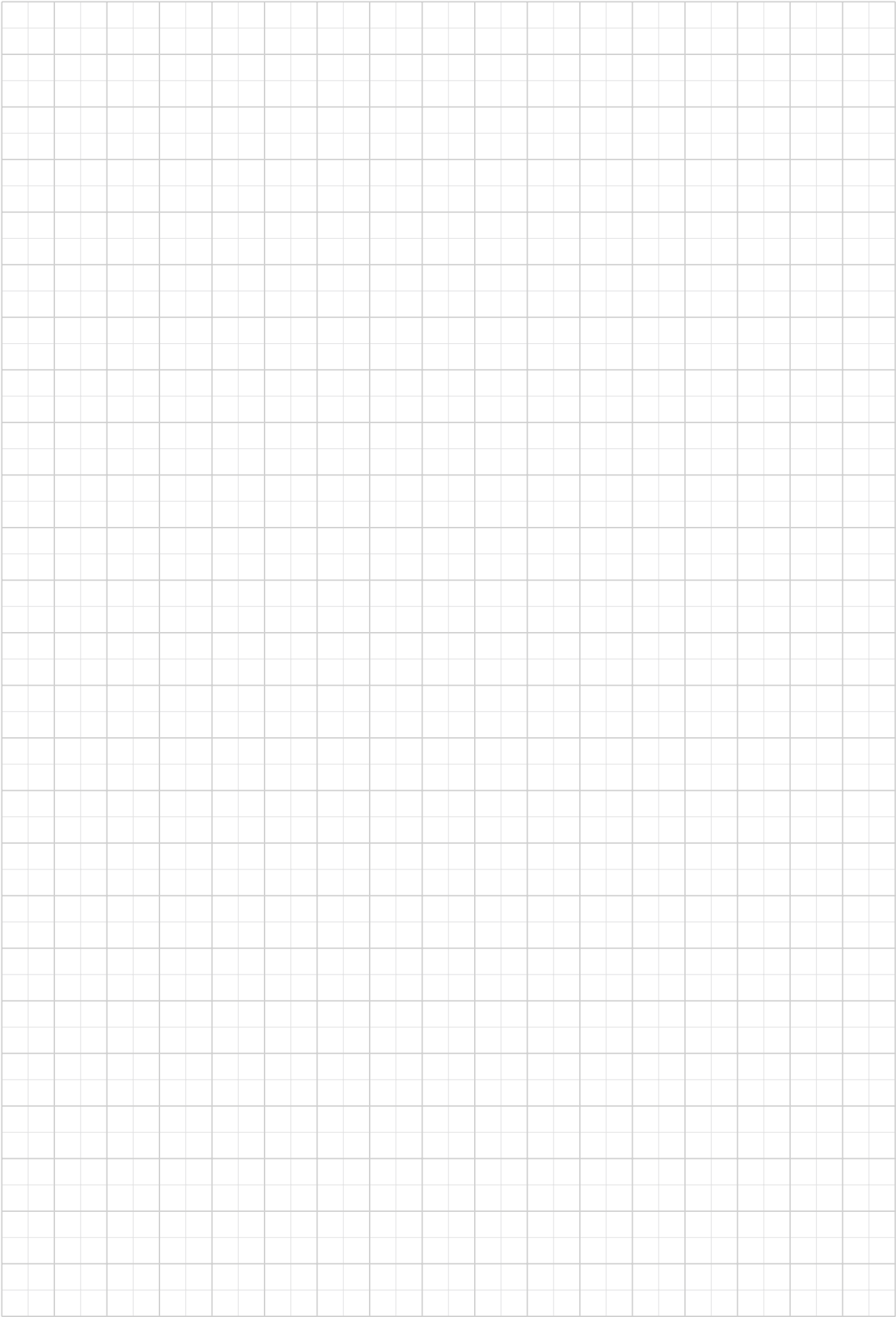
### 3/H 25L3

$n_1 = 1500 \text{ min}^{-1}$



	i	n <sub>2</sub> [min <sub>1</sub> ]	Mn <sub>2</sub> [Nm]	Pn <sub>1</sub> [kW]	T <sub>amb</sub> = 20°C	T <sub>amb</sub> = 40°C	T <sub>amb</sub> = 20°C	T <sub>amb</sub> = 40°C	M <sub>2</sub> Max [Nm]
					P <sub>TB</sub> [kW]		P <sub>TFAN</sub> [kW]		
3/H 25L3	127.7	11.7	673260	910	309	191	559	375	1725000
3/H 25L3	138.9	10.8	697260	867	304	190	549	370	
3/H 25L3	159.0	9.4	722290	784	327	206	463	380	
3/H 25L3	172.5	8.7	747690	748	315	202	545	371	
3/H 25L3	197.1	7.6	774110	678	337	214	558	376	
3/H 25L3	215.0	7.0	784490	630	300	193	513	350	
3/H 25L3	246.4	6.1	813600	570	326	211	529	360	
3/H 25L3	268.8	5.6	824670	530	277	182	473	326	
3/H 25L3	304.6	4.9	856420	485	294	192	480	329	
3/H 25L3	340.5	4.4	898490	456	297	208	448	319	
3/H 25L3	409.9	3.7	928580	391	287	202	433	310	
3/H 25L3	445.8	3.4	1013670	393	280	198	424	304	
3/H 25L3	506.2	3.0	976940	333	278	197	419	300	
3/H 25L3	553.3	2.7	1066470	333	271	193	409	295	
3/H 25L3	633.9	2.4	1079650	294	264	188	398	286	
3/H 25L3	692.2	2.2	1121990	280	257	183	388	279	
3/H 25L3	781.8	1.9	1060180	234	252	180	379	273	
3/H 25L3	857.9	1.7	1038750	209	229	163	352	254	
3/H 25L3	981.1	1.5	1055240	186	225	161	343	248	
3/H 25L3	1071	1.4	1102220	178	220	157	335	241	





# 18. TRÄGHEITSMOMENT

Die Trägheitsmomente beziehen sich auf die Antriebswelle des Getriebes und nur auf die Konfiguration, die durch eine Antriebsvollwelle und einen Abtrieb mit montierter Schrumpfscheibe gekennzeichnet ist (FP/G0A).

3/H 11L2 $J \cdot 10^{-4}$		3/H 13L2 $J \cdot 10^{-4}$		3/H 15L2 $J \cdot 10^{-4}$		3/H 15L3 $J \cdot 10^{-4}$		3/H 16L2 $J \cdot 10^{-4}$		3/H 16L3 $J \cdot 10^{-4}$		3/H 17L2 $J \cdot 10^{-4}$		3/H 17L3 $J \cdot 10^{-4}$	
i =	[kg m <sup>2</sup> ]	i =	[kg m <sup>2</sup> ]	i =	[kg m <sup>2</sup> ]	i =	[kg m <sup>2</sup> ]	i =	[kg m <sup>2</sup> ]	i =	[kg m <sup>2</sup> ]	i =	[kg m <sup>2</sup> ]	i =	[kg m <sup>2</sup> ]
30.3	986	30.6	992	93.5	551	128.8	984	111.4	841	128.8	988	102.4	1219	125.6	1000
33.9	947	34.4	953	104.6	494	144.4	946	117.3	551	144.4	949	114.5	1024	139.9	958
36.8	924	37.3	928	115.6	488	156.6	923	131.1	495	156.6	925	129.2	926	152.2	933
42.1	633	42.6	636	131.3	488	179.2	632	145.0	489	179.2	634	148.6	599	173.8	640
47.0	613	47.6	616	145.8	444	200.1	613	164.7	449	200.1	614	168.0	540	193.5	619
51.1	601	51.8	604	167.0	418	217.5	601	182.8	445	217.5	602	182.7	534	210.6	606
59.7	435	60.4	437	185.3	415	254.0	435	209.5	418	254.0	436	216.3	467	246.3	439
65.0	427	65.8	429	204.0	242	276.7	427	232.4	415	276.7	428	236.3	464	268.0	430
76.0	416	77.0	418	225.7	241	278.8	559	255.8	242	278.8	600	259.9	280	314.1	418
84.6	410	85.7	411	259.3	230	325.6	433	283.0	241	325.6	434	283.5	278	349.8	411
92.1	407	93.2	407	286.9	229	354.6	426	325.1	230	354.6	426	336.0	250	380.6	407
98.6	375	99.8	376	329.0	169	414.8	416	359.8	229	414.8	416	365.4	249	406.5	376
119.0	369	120.5	369	364.2	168	461.6	409	413.1	227	461.6	409	412.7	247	492.6	369
125.2	351	126.7	351	411.0	143	501.8	406	456.8	168	501.8	406	456.8	183	516.6	351
150.9	180	152.8	180	462.8	163	537.4	375	515.4	143	537.4	375	540.8	172	623.9	180
164.4	179	166.4	179	517.2	140	648.9	369	580.4	163	648.9	369	589.6	171	678.9	179
175.5	169	177.6	170	582.7	70	682.4	351	648.7	140	682.4	351	659.9	145	725.1	170
212.7	167	215.3	167	657.5	60	822.9	179	730.7	70	822.9	179	718.7	145	878.6	167
222.9	161	225.6	161	740.8	68	896.5	178	824.6	60	896.5	178	851.6	141	921.1	161
248.3	161	251.3	161	827.5	59	956.7	169	929.0	68	956.7	169	943.4	71	-	-
270.3	161	273.7	161	916.7	59	1160	167	1038	59	1160	167	-	-	-	-
335.4	66	339.5	66	1039	56	-	-	1150	59	-	-	-	-	-	-
373.4	66	378.0	66	-	-	-	-	-	-	-	-	-	-	-	-
389.8	74	394.5	74	-	-	-	-	-	-	-	-	-	-	-	-
483.0	65	488.9	65	-	-	-	-	-	-	-	-	-	-	-	-
525.6	64	532.0	64	-	-	-	-	-	-	-	-	-	-	-	-
560.7	61	567.6	61	-	-	-	-	-	-	-	-	-	-	-	-
651.5	60	659.5	60	-	-	-	-	-	-	-	-	-	-	-	-
725.6	60	734.4	60	-	-	-	-	-	-	-	-	-	-	-	-
828.2	60	838.4	60	-	-	-	-	-	-	-	-	-	-	-	-
921.9	60	933.2	60	-	-	-	-	-	-	-	-	-	-	-	-
1048	30	1061	30	-	-	-	-	-	-	-	-	-	-	-	-
1099	30	1113	30	-	-	-	-	-	-	-	-	-	-	-	-



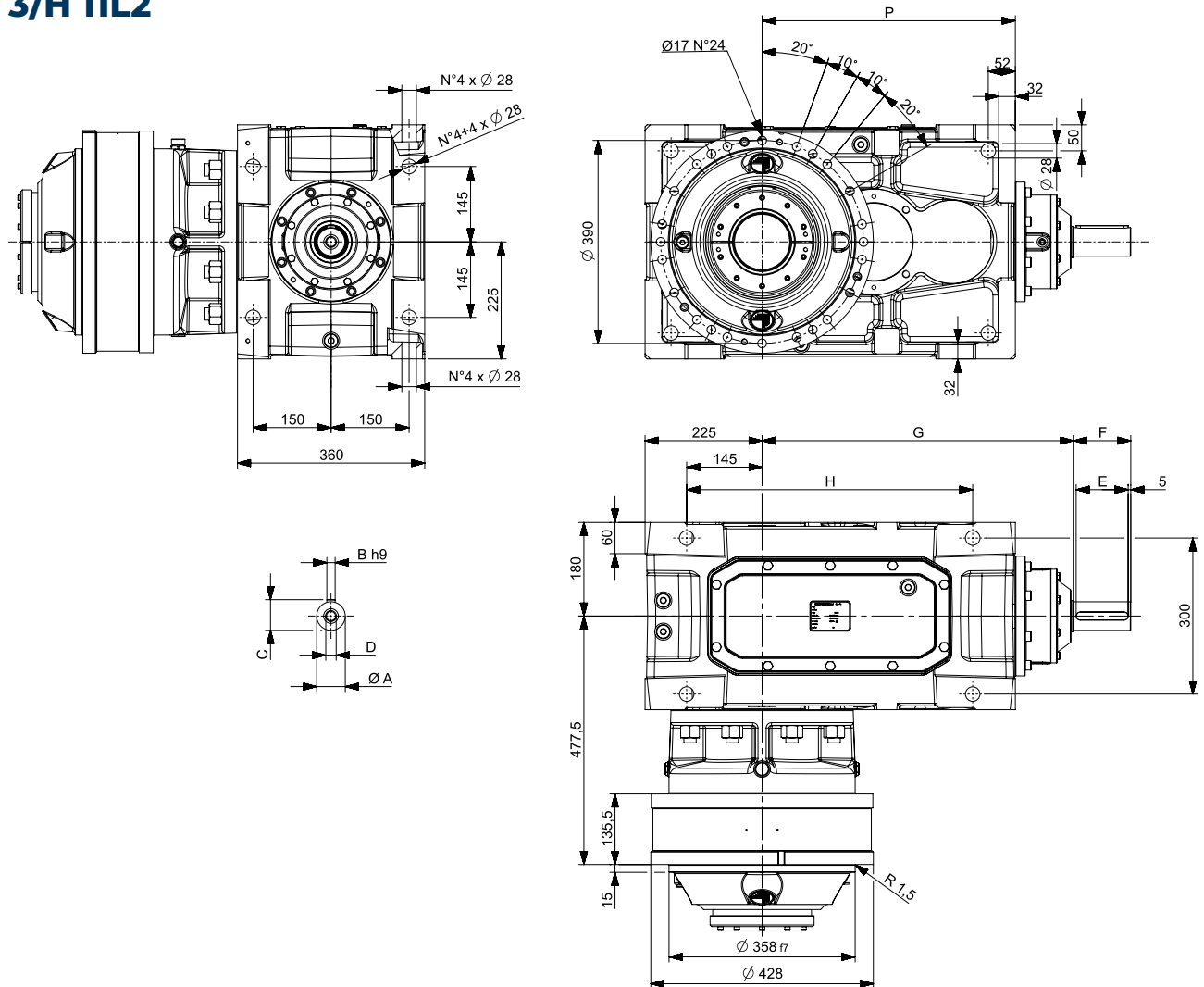


# Abmessungen und gewichte



# 19. ABMESSUNGEN UND GEWICHTE

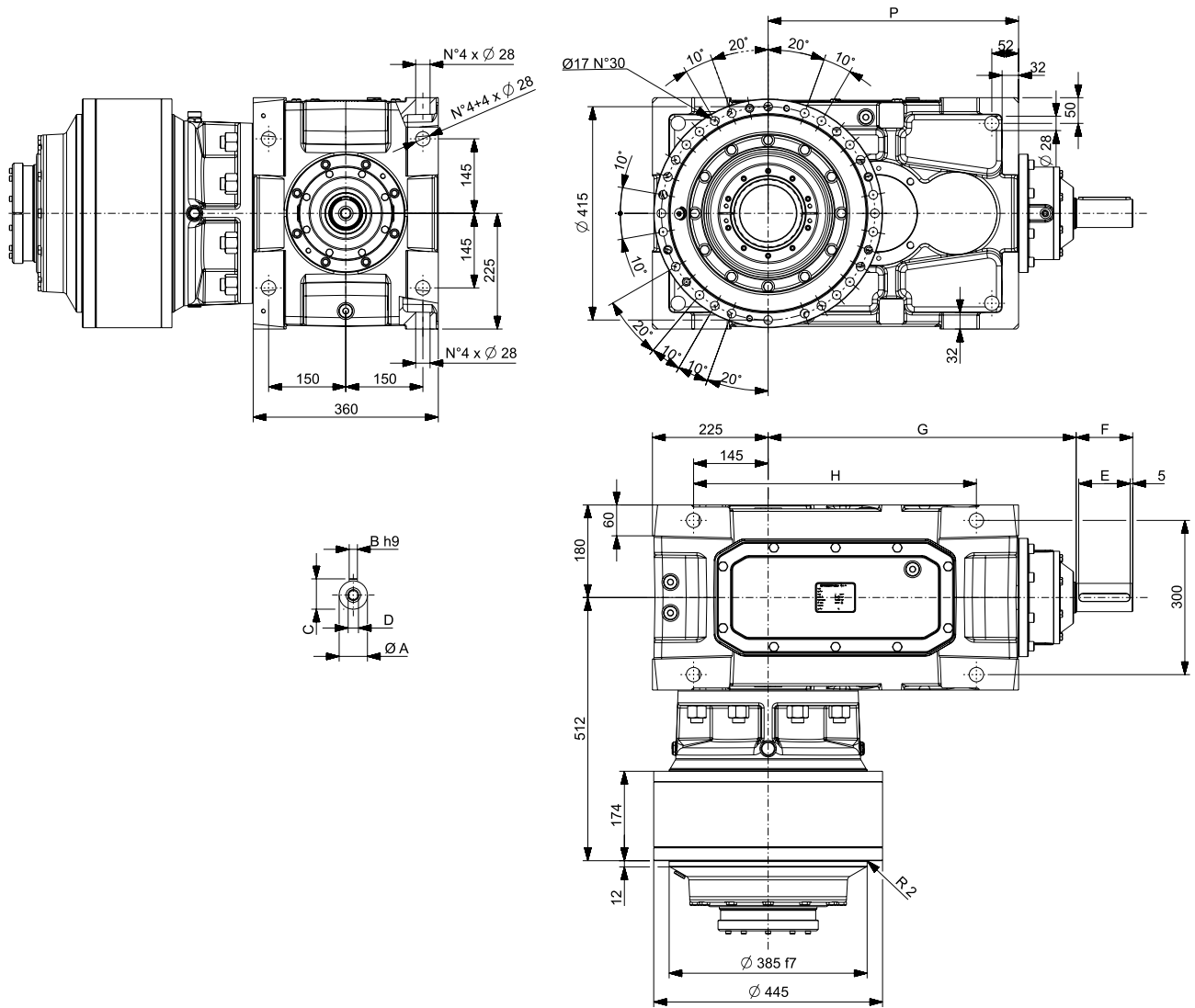
## 3/H 11L2



VP	i =	A [mm]	B [mm]	C [mm]	D [mm]	E [mm]	F [mm]	G [mm]	H [mm]	P [mm]	FP [KG]
3/H 11L2	30.3 65.0	55 m6	16	59	M20x42	100	110	599	405	487	665
3/H 11L2	76.0 270.3	45 k6	14	48.5	M16x36	100	110	706	525	605	726
3/H 11L2	335.4 1099	32 k6	10	35	M12x28	70	80	711	525	605	731



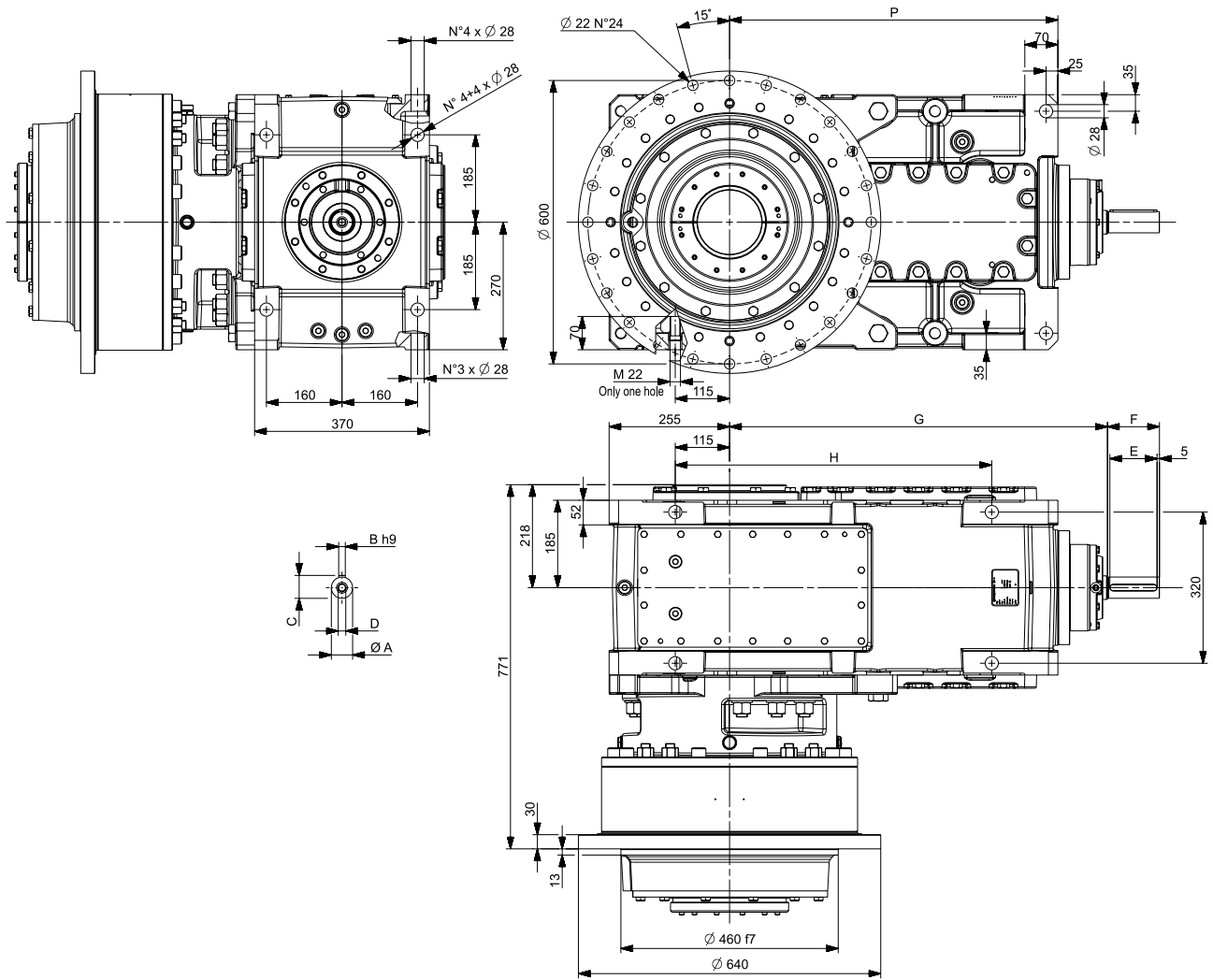
# 3/H 13L2



VP	i =	A [mm]	B [mm]	C [mm]	D [mm]	E [mm]	F [mm]	G [mm]	H [mm]	P [mm]	FP [KG]
3/H 13L2	30.6 65.8	55 m6	16	59	M20x42	100	110	599	405	487	718
3/H 13L2	77.0 273.7	45 k6	14	48.5	M16x36	100	110	706	525	605	778
3/H 13L2	339.5 1113	32 k6	10	35	M12x28	70	80	711	525	605	783

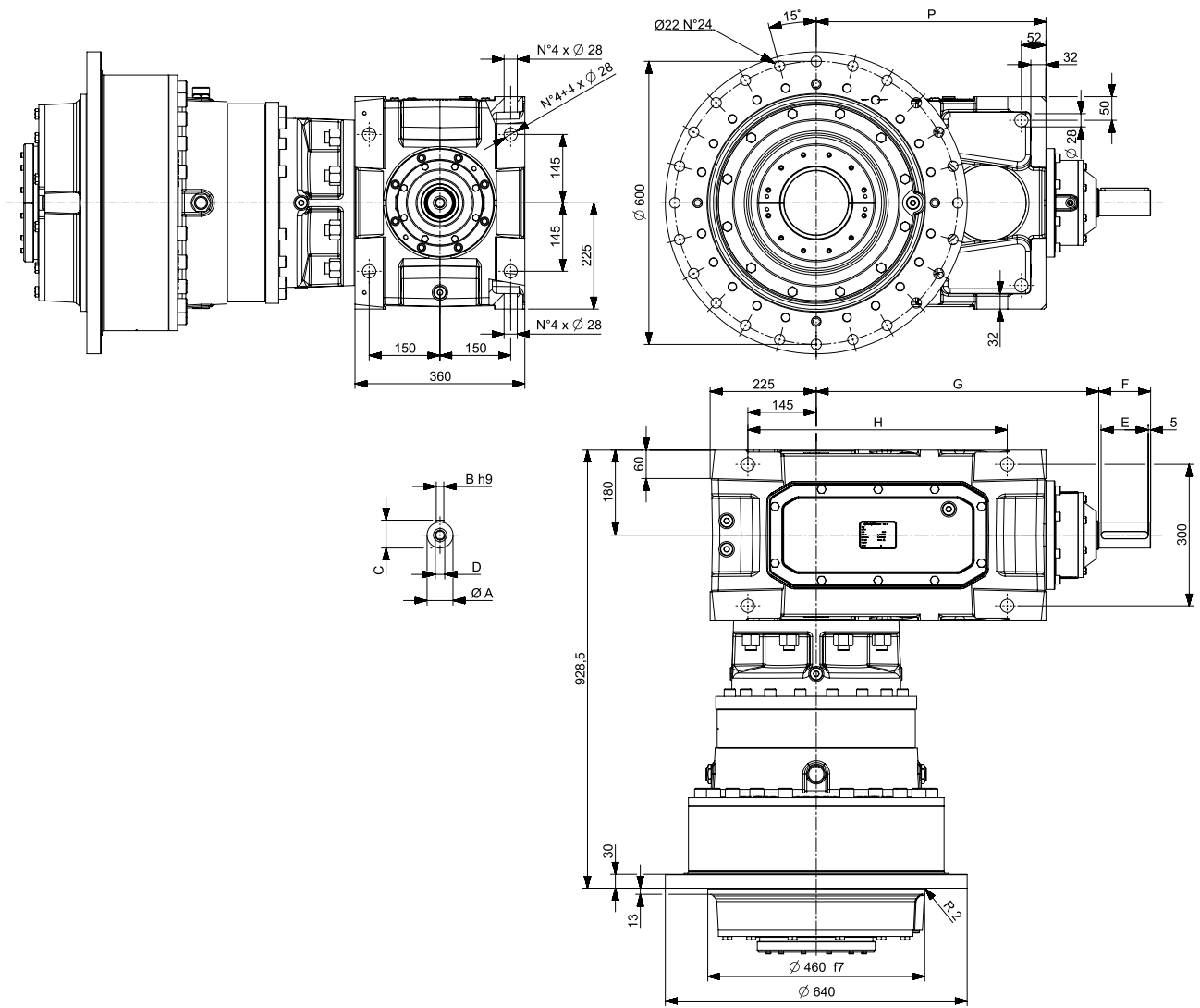


# 3/H 15L2



VP	i =	A [mm]	B [mm]	C [mm]	D [mm]	E [mm]	F [mm]	G [mm]	H [mm]	P [mm]	FP [KG]
3/H 15L2	93.5 286.9	45 k6	14	48.5	M16x36	100	110	800	670	695	1318
3/H 15L2	329.0 517.2	35 k6	10	38	M12x28	70	80	800	670	695	1313
3/H 15L2	582.7 1039	32 k6	10	35	M12x28	70	80	800	670	695	1313

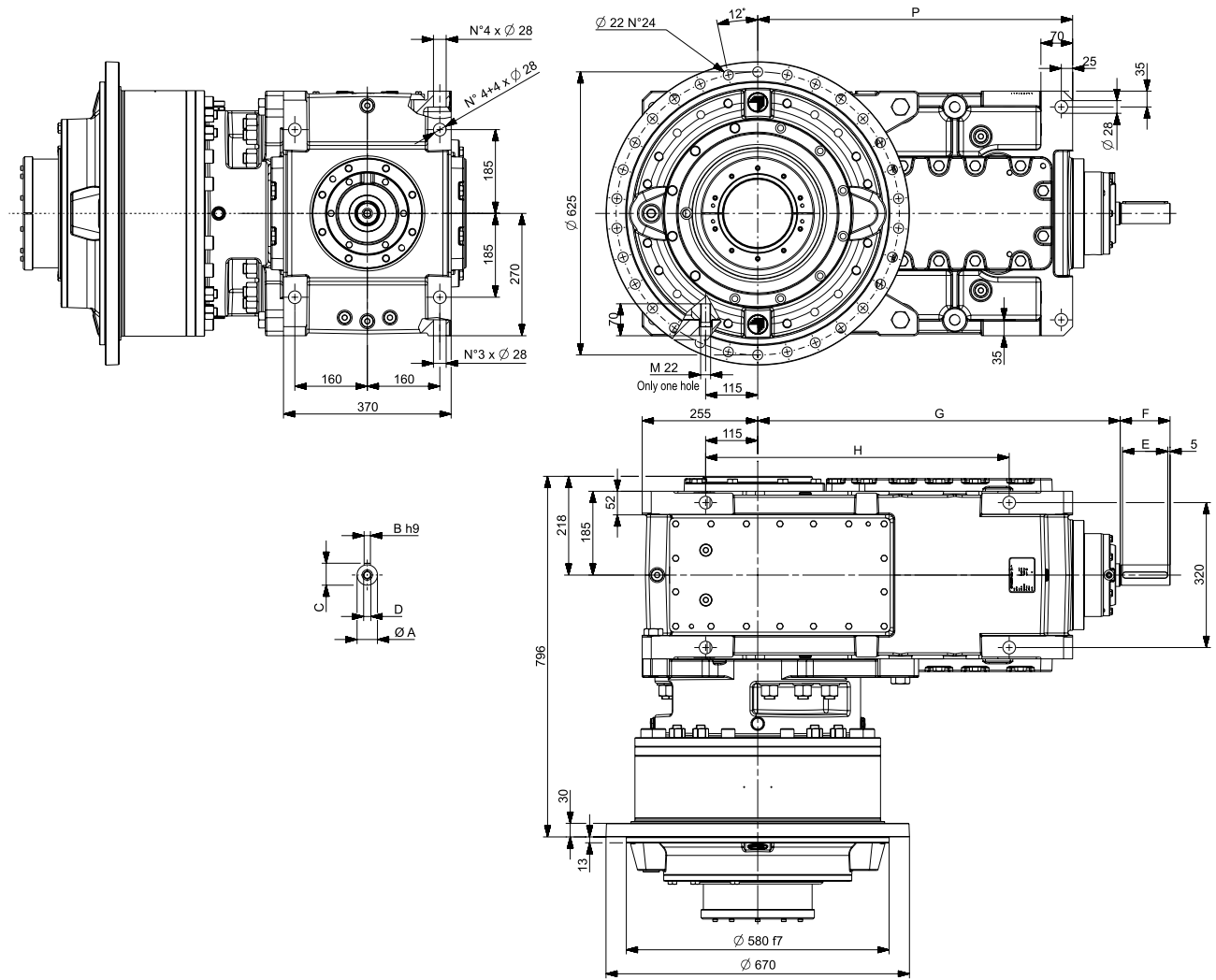
# 3/H 15L3



VP	i =	A [mm]	B [mm]	C [mm]	D [mm]	E [mm]	F [mm]	G [mm]	H [mm]	P [mm]	FP [KG]
3/H 15L3	128.8 354.6	55 m6	16	59	M20x42	100	110	599	405	487	1180
3/H 15L3	414.8 1160	45 k6	14	48.5	M16x36	100	110	706	525	605	1240

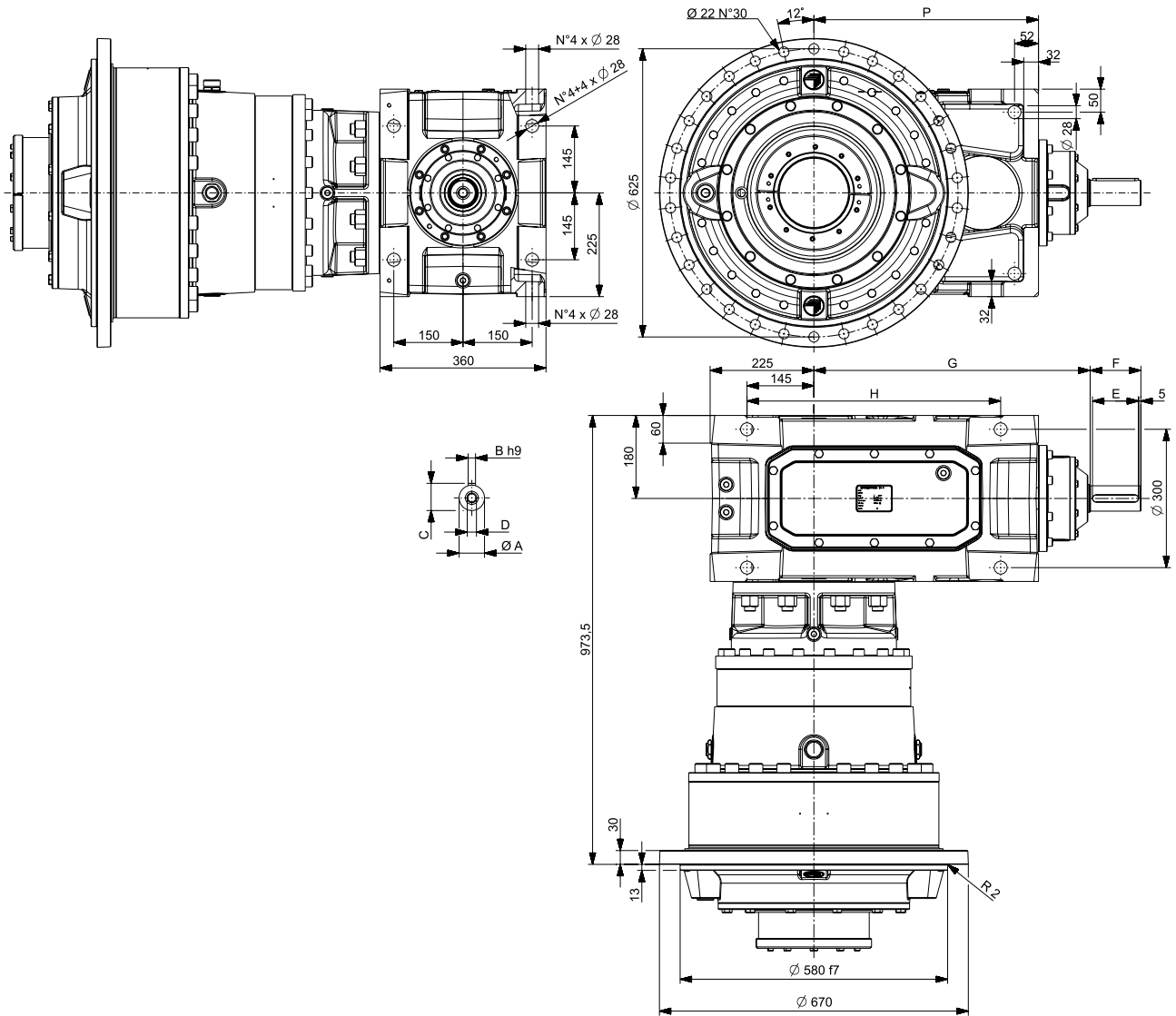


# 3/H 16L2



VP	i =	A [mm]	B [mm]	C [mm]	D [mm]	E [mm]	F [mm]	G [mm]	H [mm]	P [mm]	FP [KG]
3/H 16L2	111.4	55 m6	16	59	M20x42	100	110	800	670	695	1470
3/H 16L2	117.3 413.1	45 k6	14	48.5	M16x36	100	110	800	670	695	1470
3/H 16L2	456.8 648.7	35 k6	10	38	M12x28	70	80	800	670	695	1465
3/H 16L2	730.7 1150	32 k6	10	35	M12x28	70	80	800	670	695	1465

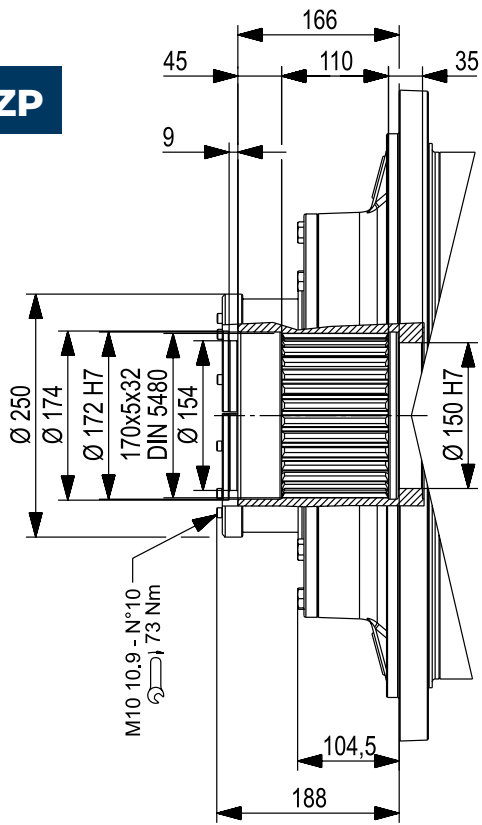
# 3/H 16L3



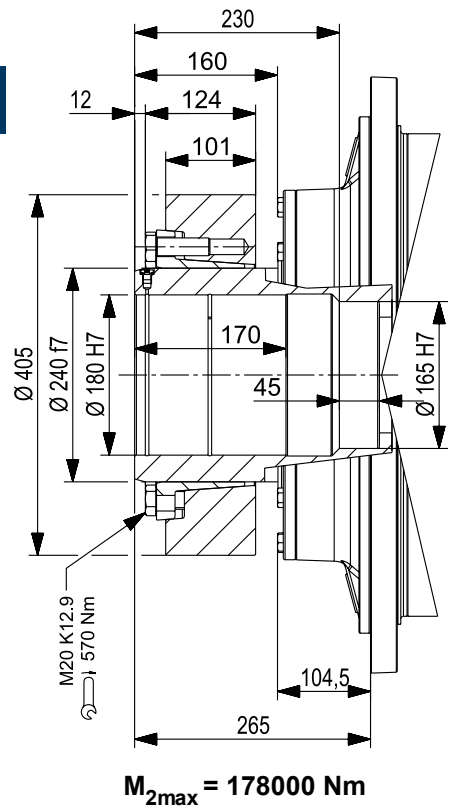
VP	i =	A [mm]	B [mm]	C [mm]	D [mm]	E [mm]	F [mm]	G [mm]	H [mm]	P [mm]	FP [KG]
3/H 16L3	128.8 354.6	55 m6	16	59	M20x42	100	110	599	405	487	1200
3/H 16L3	414.8 1160	45 k6	14	48.5	M16x36	100	110	706	525	605	1260

### 3/H 16L2 - 16L3

**FZP**



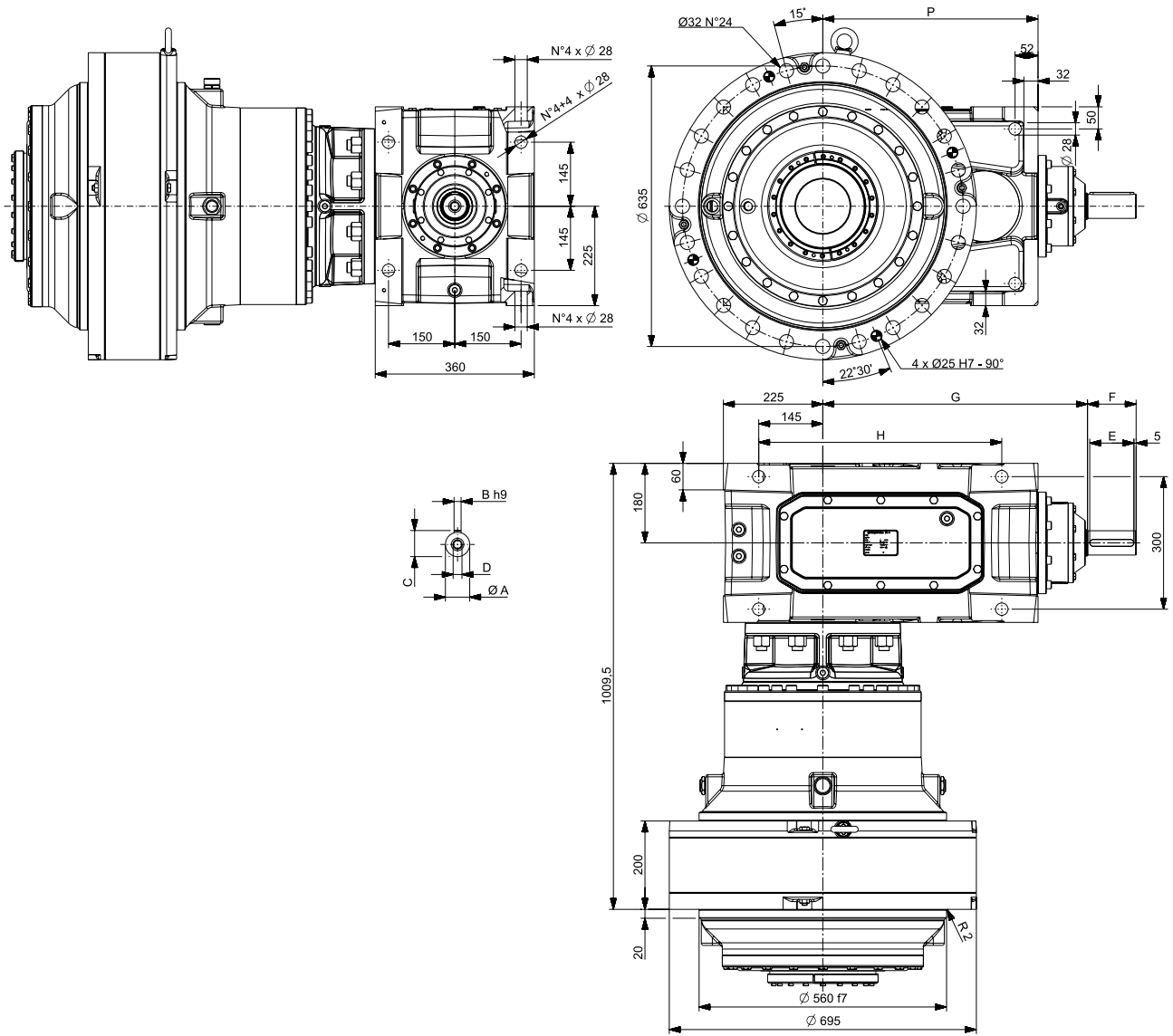
**FP**



**M<sub>2max</sub> = 178000 Nm**



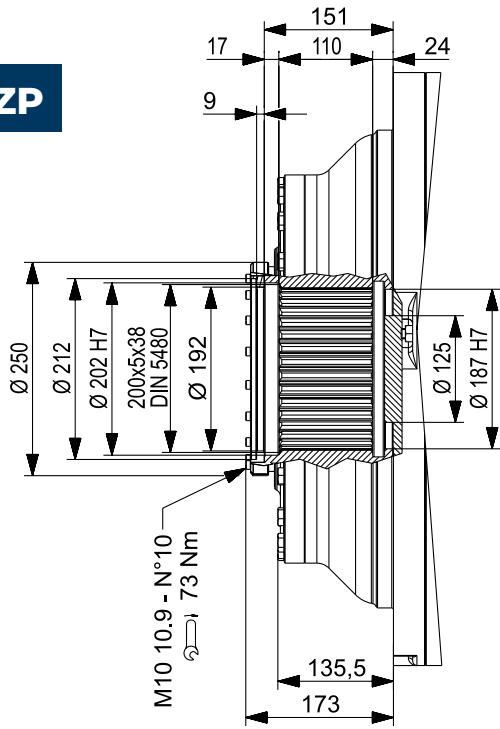
# 3/H 17L3



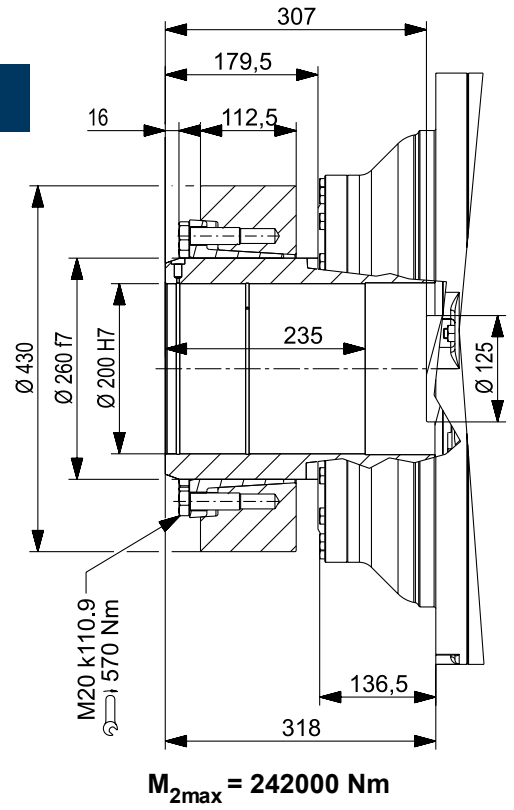
VP	i =	A [mm]	B [mm]	C [mm]	D [mm]	E [mm]	F [mm]	G [mm]	H [mm]	P [mm]	FP [KG]
3/H 17L3	125.6 268.0	55 m6	16	59	M20x42	100	110	599	405	487	1835
3/H 17L3	314.1 921.1	45 k6	14	48.5	M16x36	100	110	706	525	605	1895

### 3/H 17L2 - 17L3

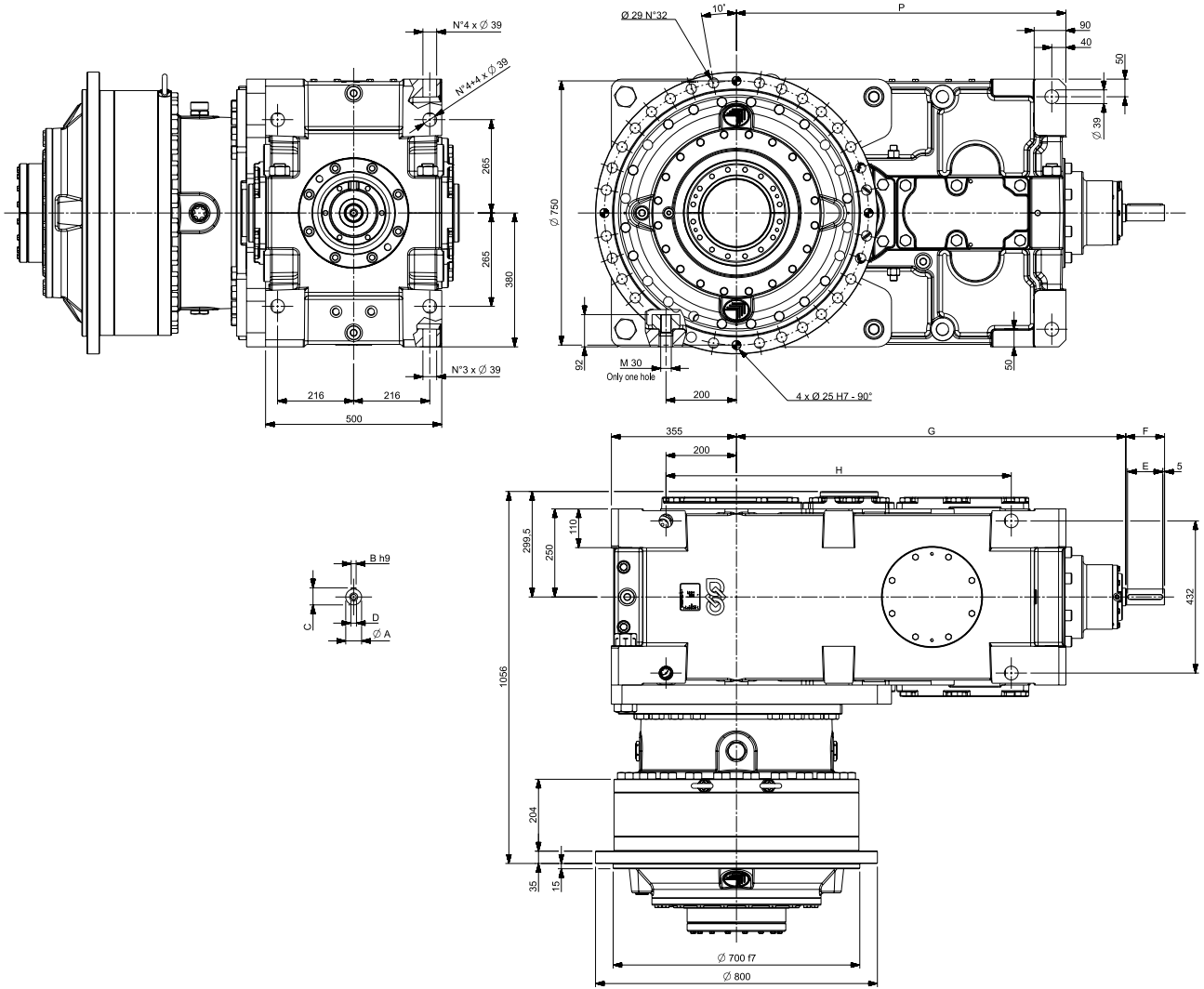
**FZP**



**FP**

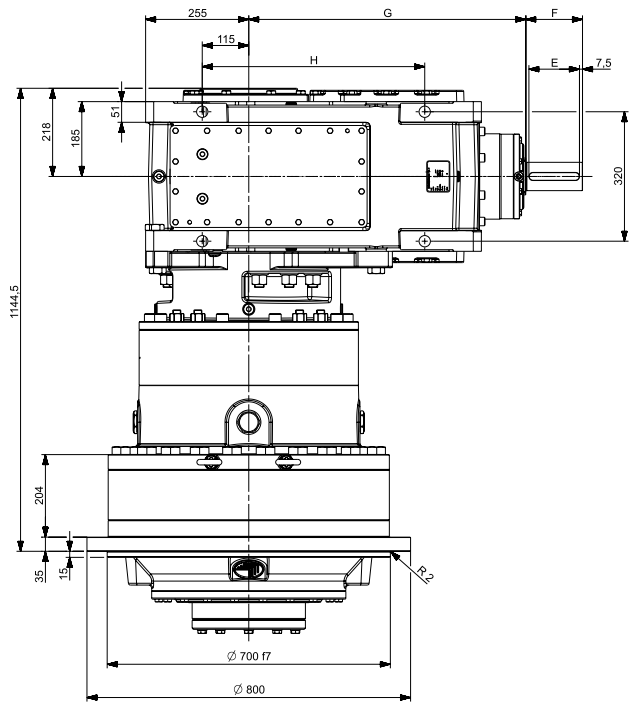
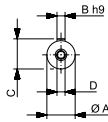
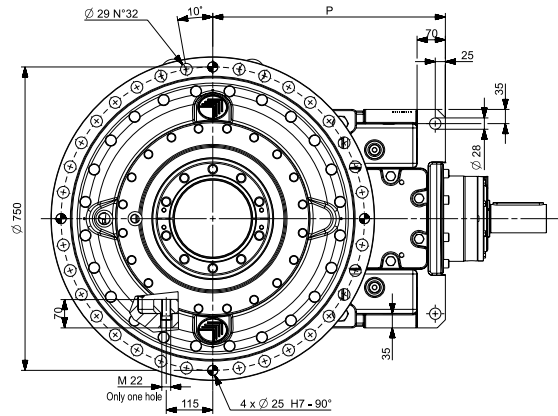
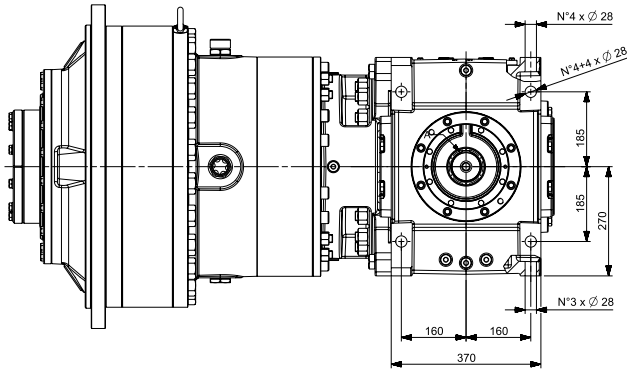


# 3/H 18L2



VP	i =	A [mm]	B [mm]	C [mm]	D [mm]	E [mm]	F [mm]	G [mm]	H [mm]	P [mm]	FP [KG]
3/H 18L2	99.4 295.2	70 m6	20	74.5	M20x42	125	140	1040	980	935	2973
3/H 18L2	314.6 964.0	45 k6	14	48.5	M16x36	100	110	1105	980	935	2943

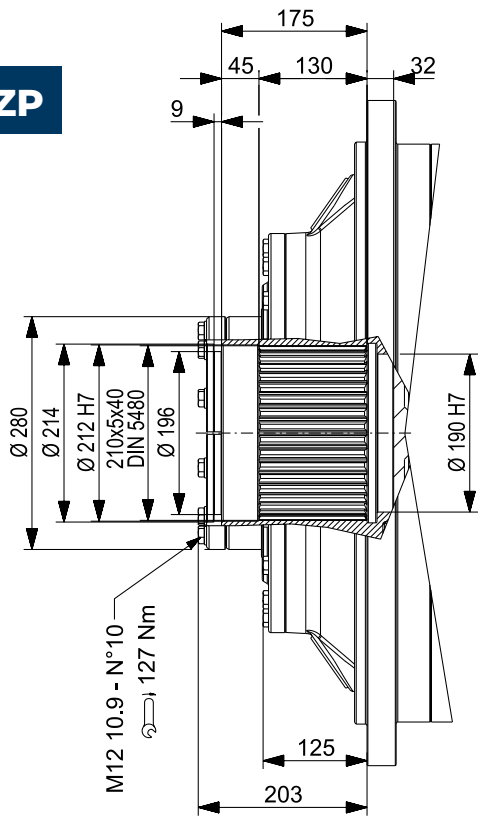
# 3/H 18L3



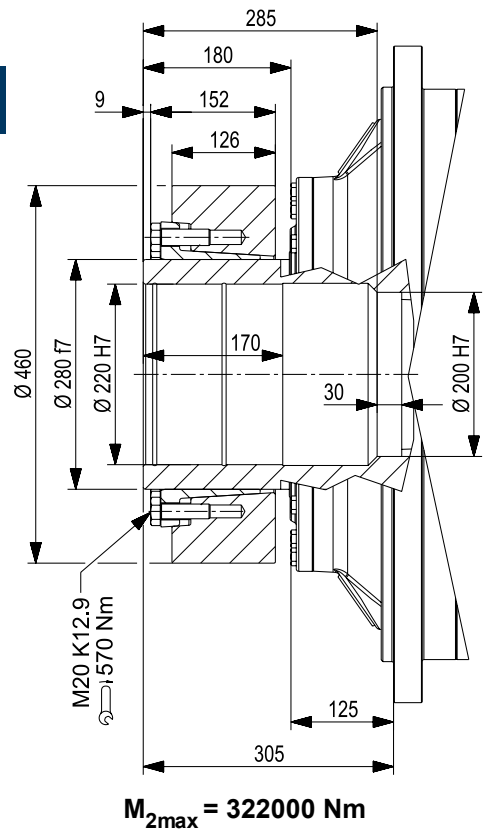
VP	i =	A [mm]	B [mm]	C [mm]	D [mm]	E [mm]	F [mm]	G [mm]	H [mm]	P [mm]	FP [KG]
3/H 18L3	119.7 364.3	70 m6	20	74.5	M20x42	125	140	685	550	575	2155
3/H 18L3	444.2 491.2	55 m6	16	59	M20x42	100	110	800	670	695	2225
3/H 18L3	517.0 1128	45 k6	14	48.5	M16x36	100	110	800	670	695	2225

### 3/H 18L2 - 18L3

**FZP**

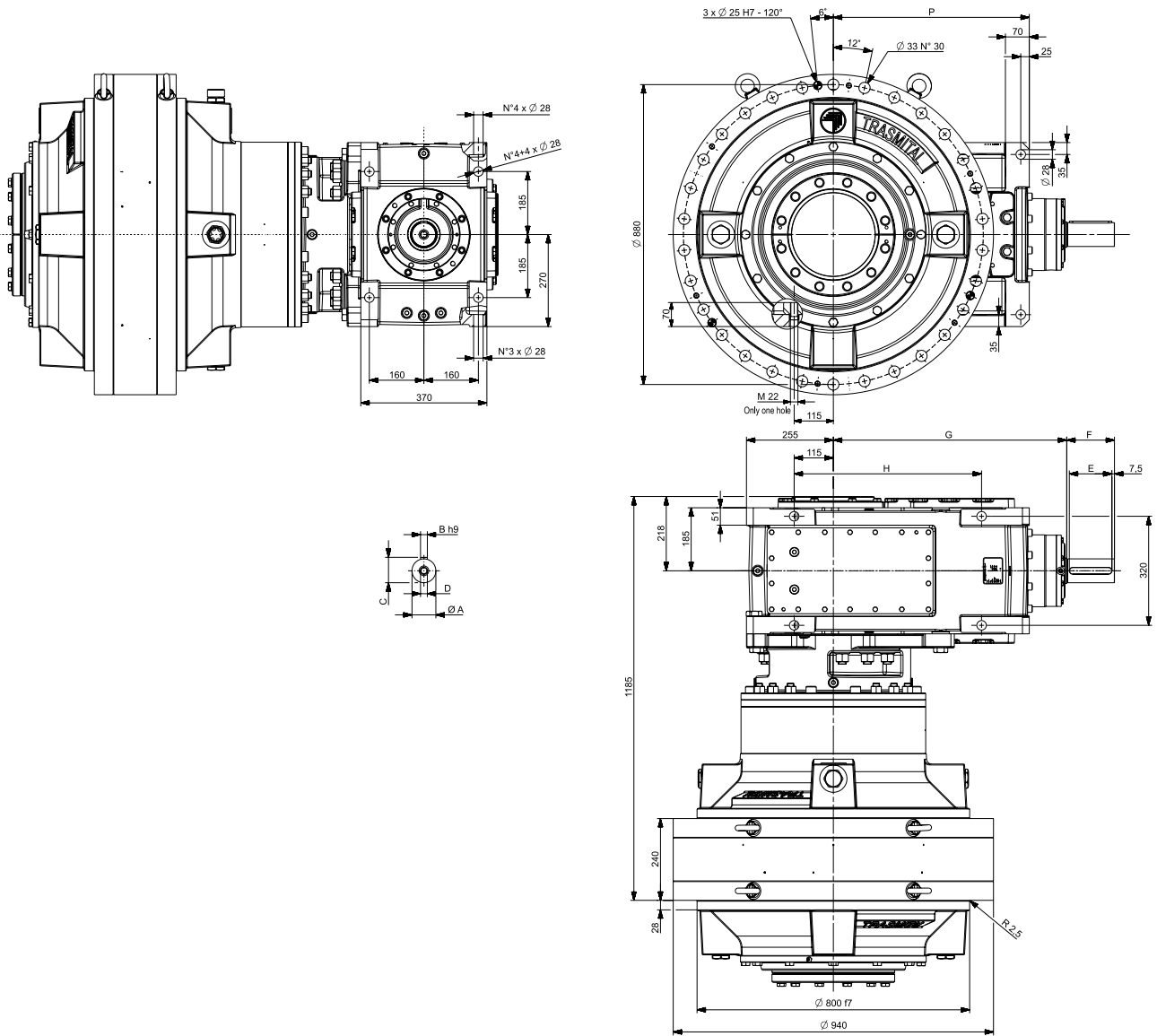


**FP**





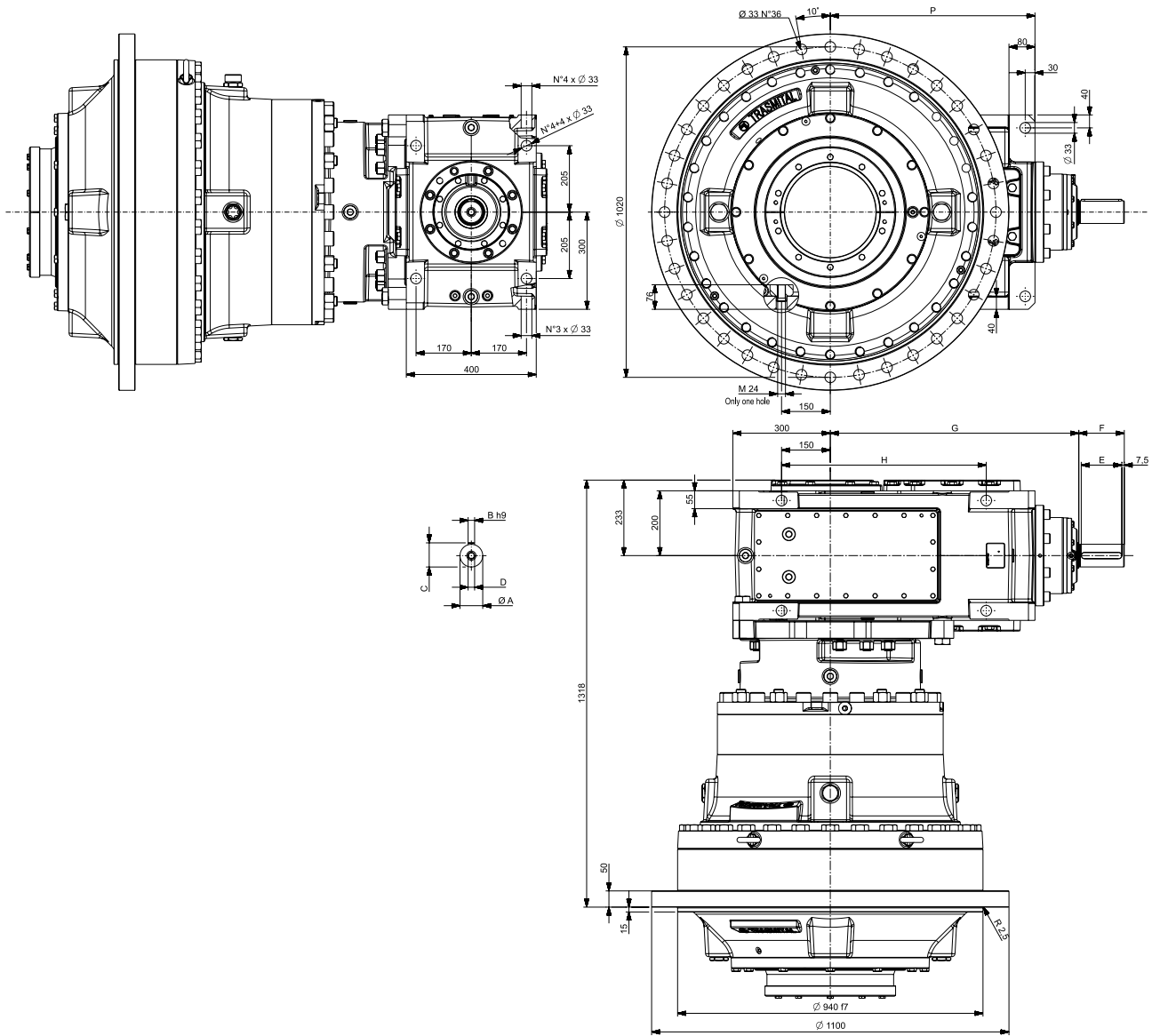
# 3/H 19L3



VP	i =	A [mm]	B [mm]	C [mm]	D [mm]	E [mm]	F [mm]	G [mm]	H [mm]	P [mm]	FP [KG]
3/H 19L3	132.5 320.9	70 m6	20	74.5	M20x42	125	140	685	550	575	2765
3/H 19L3	391.2 432.6	55 m6	16	59	M20x42	100	110	800	670	695	2835
3/H 19L3	455.4 993.6	45 k6	14	48.5	M16x36	100	110	800	670	695	2835



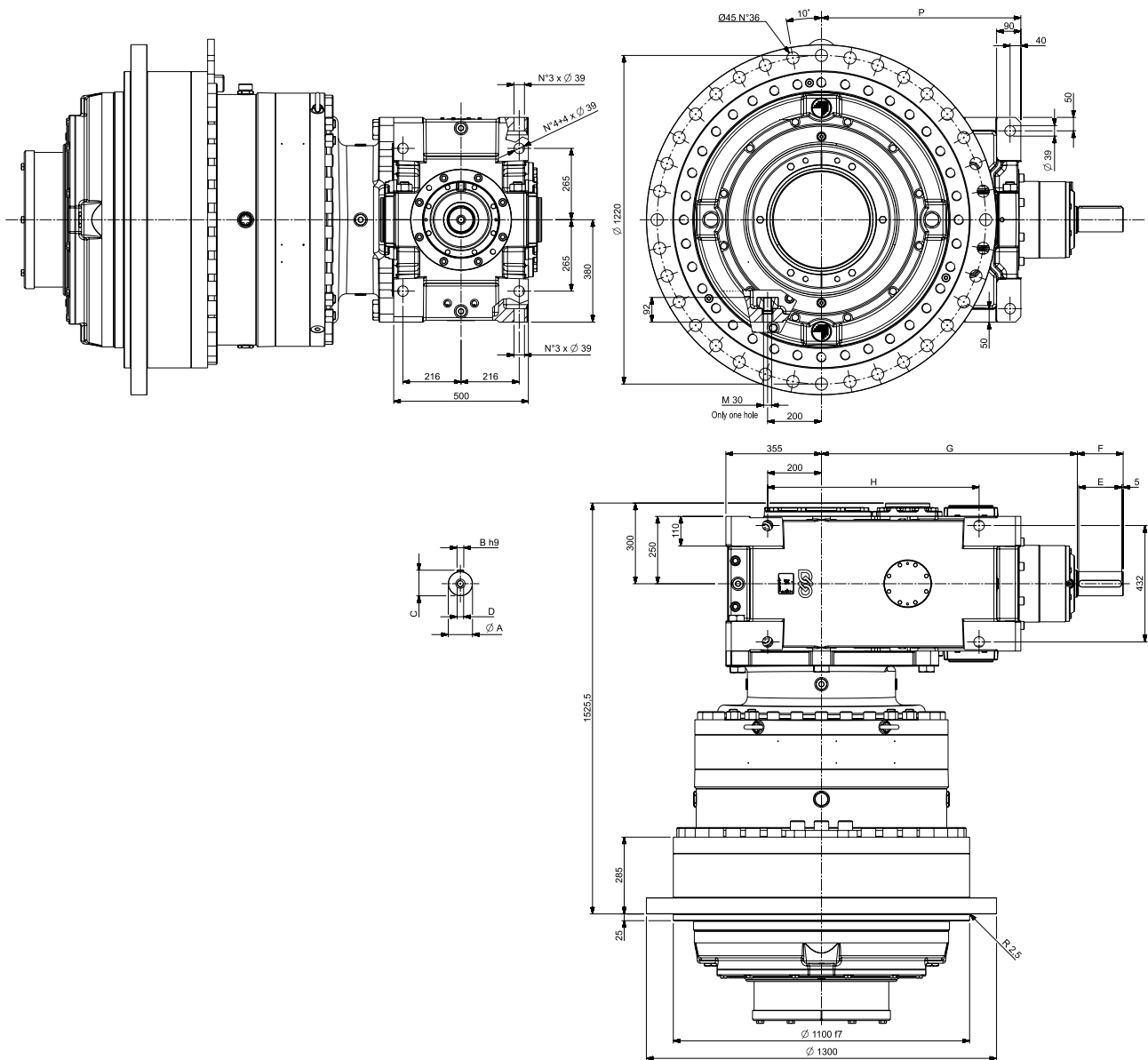
# 3/H 21L3



VP	i =	A [mm]	B [mm]	C [mm]	D [mm]	E [mm]	F [mm]	G [mm]	H [mm]	P [mm]	FP [KG]
3/H 21L3	120.1 361.2	70 m6	20	74.5	M20x42	125	140	685	550	575	3860
3/H 21L3	403.1 573.2	55 m6	16	59	M20x42	100	110	855	630	630	3940
3/H 21L3	659.4 960.0	45 k6	14	48.5	M16x36	100	110	855	780	780	3940



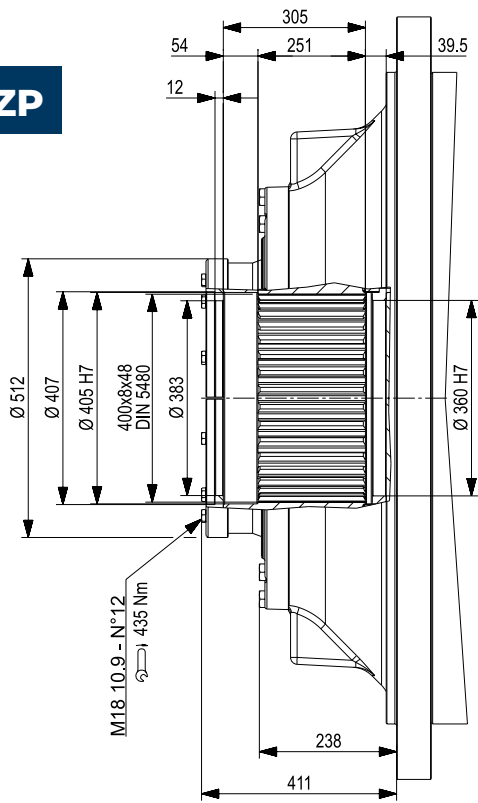
# 3/H 23L3



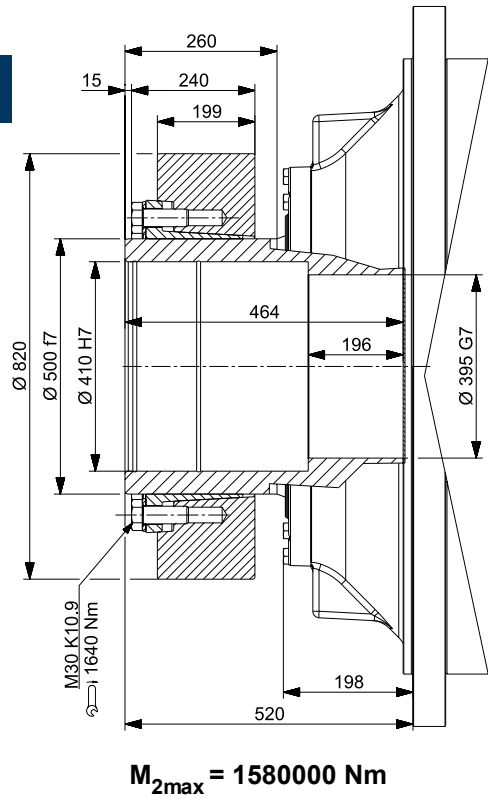
VP	i =	A [mm]	B [mm]	C [mm]	D [mm]	E [mm]	F [mm]	G [mm]	H [mm]	P [mm]	FP [KG]
3/H 23L3	121.5 266.6	70 m6	20	74.5	M20x42	125	140	950	785	740	6675
3/H 23L3	297.9 936.9	45 k6	14	48.5	M16x36	100	110	1040	980	935	6835

# 3/H 23L3

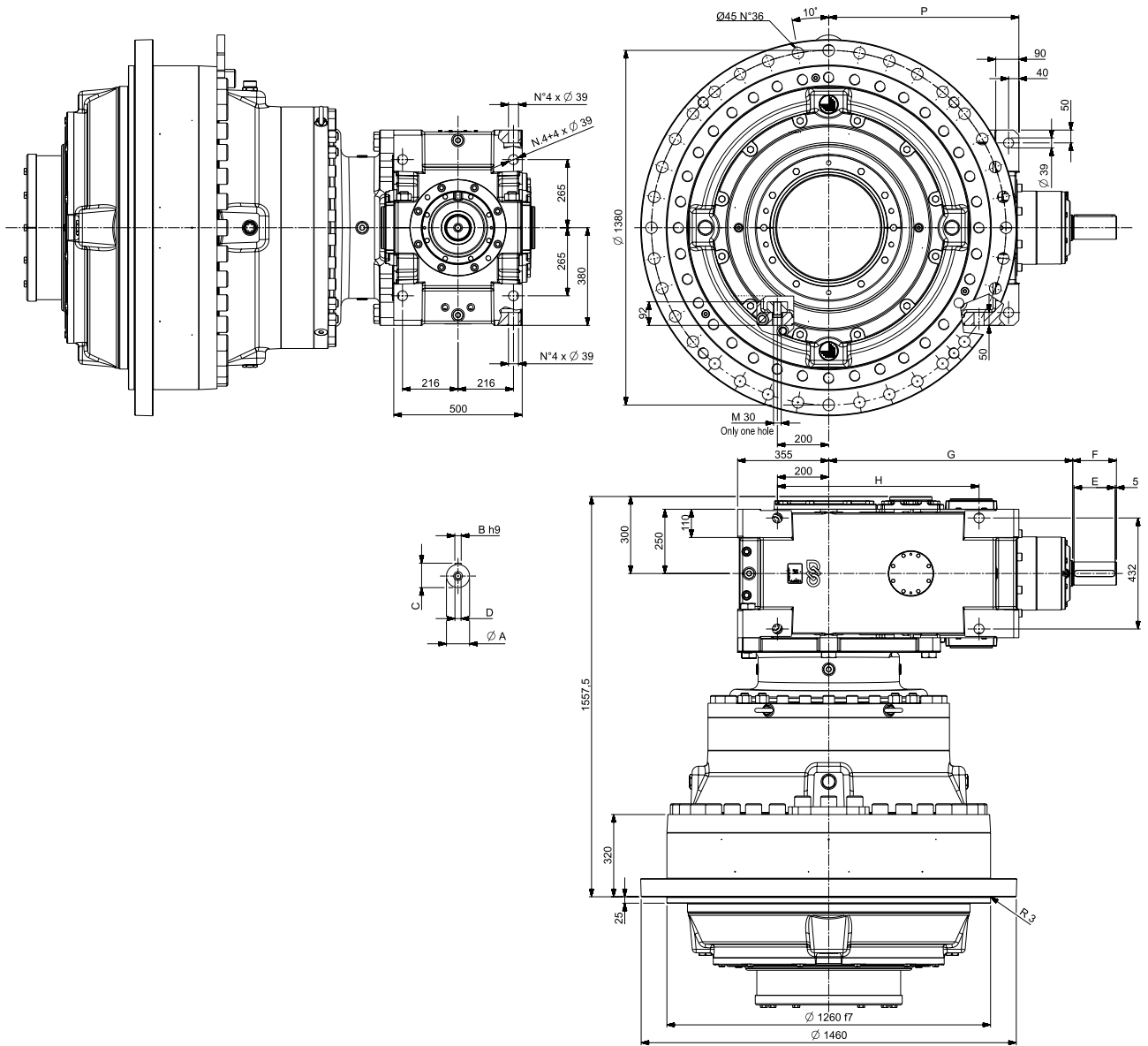
**FZP**



**FP**



# 3/H 25L3

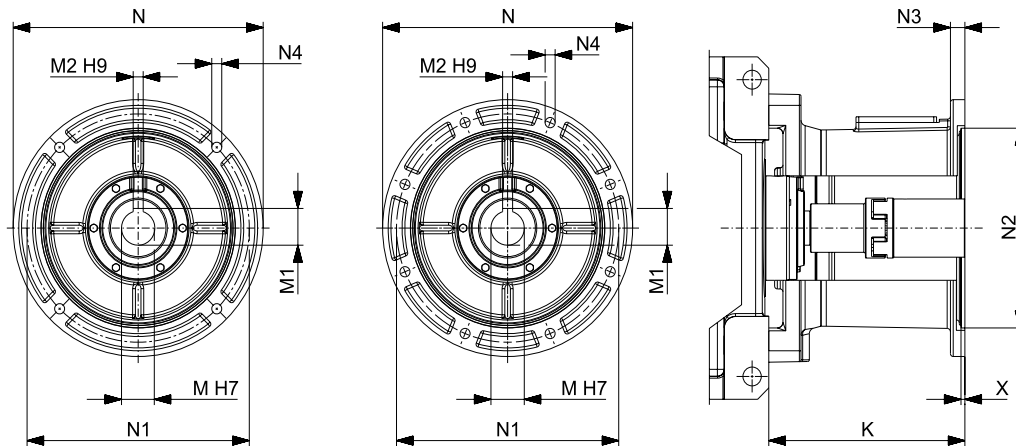


VP	i =	A [mm]	B [mm]	C [mm]	D [mm]	E [mm]	F [mm]	G [mm]	H [mm]	P [mm]	FP [KG]
3/H 25L3	127.7 304.6	70 m6	20	74.5	M20x42	125	140	950	785	740	8140
3/H 25L3	340.5 1071	45 k6	14	48.5	M16x36	100	110	1040	980	935	8300





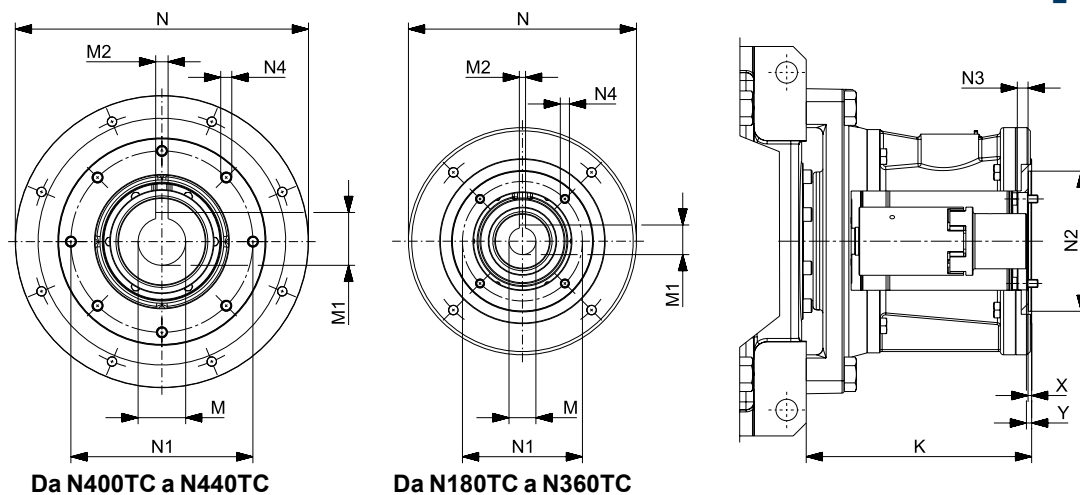
## 20. ABMESSUNGEN FÜR MOTORADAPTERANORDNUNG MIT GEHÄUSE UND ELASTISCHER IEC-KUPPLUNG [mm]



GR	M	M1	M2	N	N1	N2	N3	N4	X	K
112	28	31.3	8	250	215	180	15	14	5	
132	38	41.3	10	300	265	230	-	M12x20	6	
160	42	45.3	12	350	300	250	23	18	6	
180	48	51.8	14	350	300	250	23	18	6	
200	55	59.3	16	400	350	300	-	M16x23	7	
225	60	64.4	18	450	400	350	26	18	7	
250	65	69.4	18	550	500	450	30	18	6	
280	75	79.9	20	550	500	450	30	18	6	
315	80	85.4	22	660	600	550	22	22	10	

Tab. 1/2

## 21. ABMESSUNGEN FÜR MOTORADAPTERANORDNUNG MIT GEHÄUSE UND ELASTISCHER NEMA-KUPPLUNG [inch]



GR	M	M1	M2	N	N1	N2	N3	N4	X	Y	K	
N180TC	1.125	+0.0014 +0.0006	1.241	0.25	+0.0014	9.843	7.25	8.5	0.453	0.551	0.217	0.061
N210TC	1.375	+0.0014 +0.0006	1.518	0.312	+0.0014	9.843	7.25	8.5	0.453	0.551	0.217	0.128
N250TC	1.625	+0.0018 +0.0008	1.796	0.375	+0.0014	13.78	7.25	8.5	0.65	0.551	0.217	0.09
N280TC	1.875	+0.0018 +0.0008	2.102	0.5	+0.0017	13.74	9	10.5	0.512	0.551	0.217	0.09
N320TC	2.125	+0.0022 +0.0010	2.35	0.5	+0.0017	17.677	11	12.5	0.669	0.669	0.217	0.079
N360TC	2.375	+0.0022 +0.0010	2.651	0.625	+0.0017	17.677	11	12.5	0.669	0.669	0.217	0.108
N400TC	3.875	+0.0022 +0.0010	3.205	0.75	+0.002	17.677	11	12.5	0.669	0.669	0.217	1.488
N440TC	3.375	+0.0026 +0.0012	3.76	0.875	+0.002	25.984	11	16	0.748	0.709	0.236	1.56

Tab. 1/2

Tab. 1		K [mm] - (G)									
		i =	112	132	160	180	200	225	250	280	315
3/H 11L2			260	280	346	346	371	378	408	408	-
3/H 13L2			260	280	346	346	371	378	408	408	-
3/H 15L2	≤ 300		-	-	-	351	376	383	413	413	449.5
	> 300		-	285	315	315	376	383	-	-	-
3/H 15L3			-	-	346	346	371	378	408	408	-
3/H 16L2	≤ 450		-	-	351	351	376	383	413	413	449.5
	> 450		-	285	315	315	376	383	-	-	-
3/H 16L3			-	-	346	346	371	378	408	408	-
3/H 17L2			-	-	321	321	346	353	383	383	419.5
3/H 17L3			-	-	346	346	371	378	408	408	-
3/H 18L2	≤ 300		-	-	-	-	-	-	415.5	415.5	452
	> 300		-	-	416	416	441	448	478	478	-
3/H 18L3	≤ 400		-	-	-	-	-	-	420.5	420.5	457
	> 400		-	-	351	351	376	383	413	413	449.5
3/H 19L2	≤ 400		-	-	-	-	-	-	415.5	415.5	452
	> 400		-	-	416	416	441	448	478	478	-
3/H 19L3	≤ 350		-	-	-	-	-	-	420.5	420.5	457
	> 350		-	-	-	351	376	383	413	413	449.5
3/H 21L3	≤ 400		-	-	-	-	-	-	-	-	482
	> 400		-	-	-	-	-	353	383	383	419.5
3/H 23L3			-	-	-	-	-	478	478	478	590
3/H 25L3			-	-	-	-	-	478	478	478	590

Tab. 2		K [mm] - (NG)								
		i =	N180TC	N210TC	N250TC	N280TC	N320TC	N360TC	N400TC	N440TC
3/H 11L2			11.22	11.22	14.39	14.587	15.925	15.925	16.516	-
3/H 13L2			11.22	11.22	14.39	14.587	15.925	15.925	16.516	-
3/H 15L2			-	11.417	14.587	14.783	16.122	16.122	16.713	-
3/H 15L3			-	-	14.39	14.587	15.925	15.925	16.516	-
3/H 16L2			-	-	14.587	14.783	16.122	16.122	16.713	-
3/H 16L3			-	-	14.39	14.587	15.925	15.925	16.516	-
3/H 17L2			-	-	13.405	13.602	14.941	14.941	15.531	17.992
3/H 17L3			-	-	14.39	14.587	15.925	15.925	16.516	-
3/H 18L2	≤ 300		-	-	-	-	-	16.220	16.811	19.272
	> 300		-	-	-	17.343	18.681	18.681	19.272	-
3/H 18L3	≤ 400		-	-	-	-	-	17.008	17.008	-
	> 400		-	-	14.587	14.783	16.122	16.122	16.713	-
3/H 19L2	≤ 400		-	-	-	-	-	16.220	16.811	19.272
	> 400		-	-	-	17.343	18.681	18.681	19.272	-
3/H 19L3	≤ 350		-	-	-	-	-	17.008	17.008	-
	> 350		-	-	-	14.783	16.122	16.122	16.713	-
3/H 21L3	≤ 400		-	-	-	-	-	-	-	20.453
	> 400		-	-	-	-	14.941	14.941	15.531	17.992
3/H 23L3			-	-	-	-	-	16.220	16.811	19.272
3/H 25L3			-	-	-	-	-	-	-	24.705
3/H 25L3			-	-	-	-	-	16.220	16.811	19.272

Die in der Tabelle angegebenen Maße des Motoradapters beziehen sich auf die Getriebegeometrie. Die für die einzelnen Motorgrößen möglichen Übersetzungen finden Sie in Abschnitt 15, Seite 20.

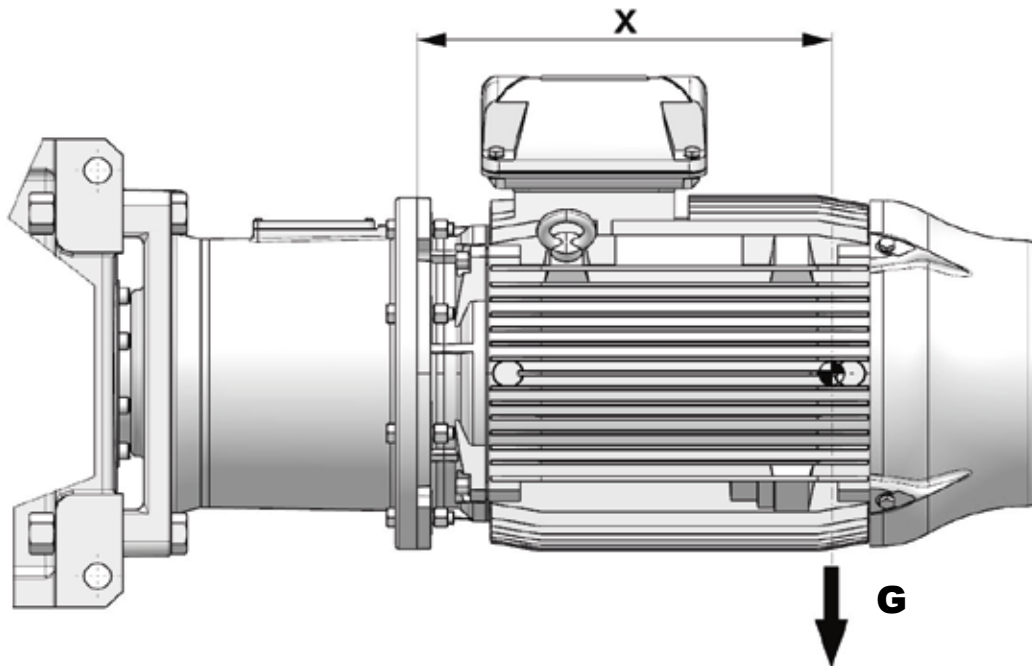


## 22. MAXIMALE STATISCHE MOTORLASTWERTE

Beim Einbau von Motoren, die nicht von Bonfiglioli geliefert wurden, ist zu prüfen, ob das statische Biegemoment, das sich aus dem Motorgewicht auf dem Kupplungsflansch des Getriebes ergibt, unter dem in der nachstehenden Tabelle angegebenen zulässigen Wert liegt.



Wenn das Motorgewicht zu hoch ist oder externe Bewegungen, denen der Getriebemotor ausgesetzt ist (z. B. Schwingungen, Drehungen), dazu führen, dass der zulässige Wert des statischen Biegemoments den Wert in der Tabelle überschreitet, wenden Sie sich an den technischen Kundendienst von Bonfiglioli



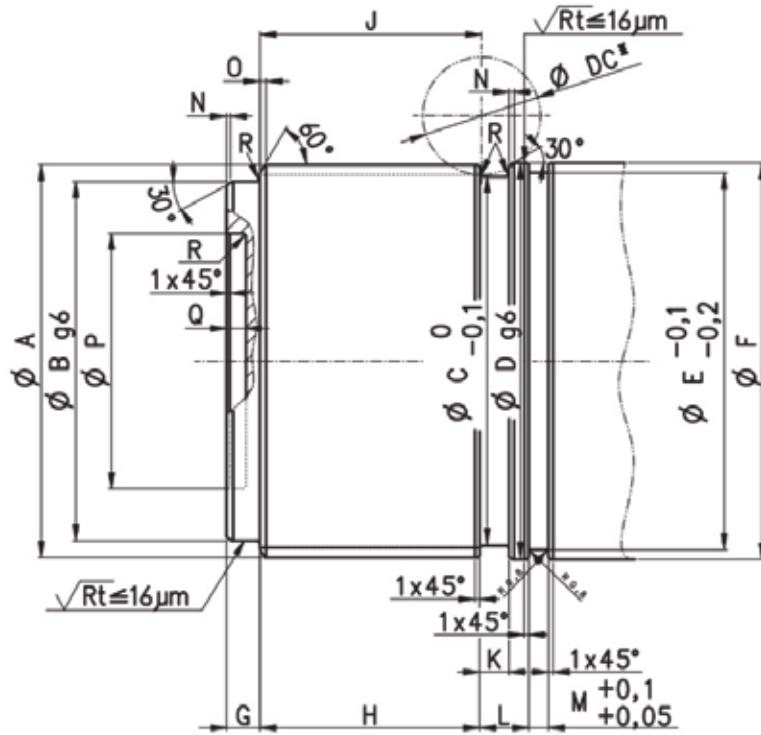
X = Abstand in Metern [m] des Motorschwerpunkts von der Motorflanschebene, bei Abmessung nicht verfügbar, 2/3 der Motorlänge verwenden

G= Gewicht des Motors multipliziert mit 9,81 [N]

Größe IEC	Größe NEMA	Gewicht [kg]	Mfs (G*X) [Nm]
100/112	N180TC	60	190
132	N210TC	90	340
160/180	N250TC	220	1100
	N280TC		
200	N320TC	350	1900
225	N360TC	450	2600
250	N400TC	550	3200
280	N440TC	850	6250
315		1400	13100

# 23. MASCHINENSTIFT

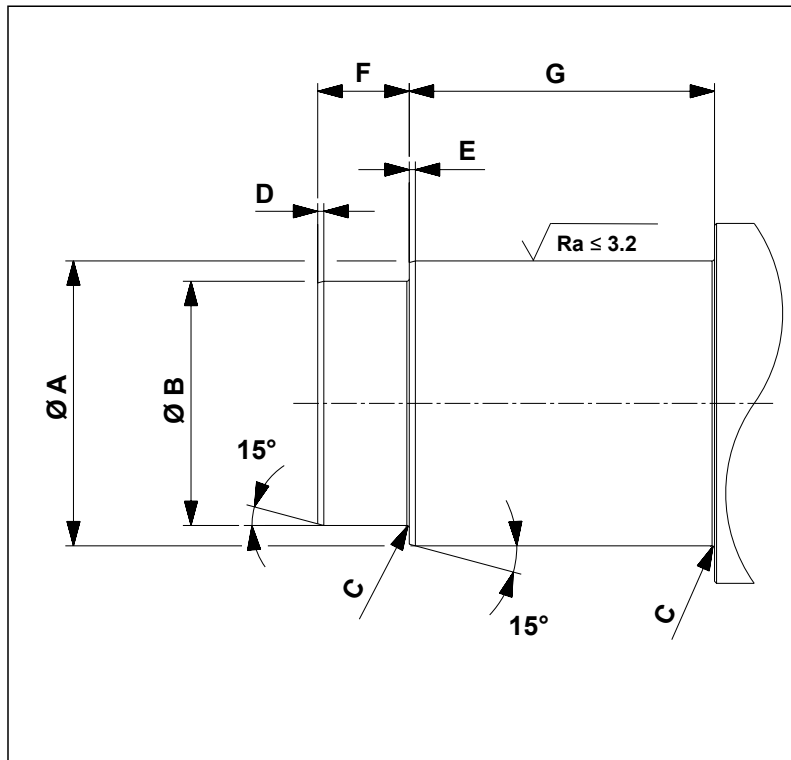
FZP



	A	B	C	Material der Welle	D	E	F	G	H	K	J	L	M	N	O	P	Q	R	DC*
	Gerillt DIN 5480 [mm]	Ø H7 - g6 [mm]	Durchmesser der Rille [mm]		[mm]	[mm]	[mm]	[mm]	[mm]	[mm]	[mm]	[mm]	[mm]	[mm]	[mm]	[mm]	[mm]	[mm]	[mm]
3/H 11L2	120x3x38	108	112	Empfohlenes Material: Stahl mit Bruchlast σ <sub>R</sub> ≥ 900 MPa	124	112	124	19	69	9	70	18.5	6	1	1.6	-	-	1.6	60
3/H 13L2	140x5x26	110	132		142	132	142	26	83	189	84	30	6	1	2	-	-	3	60
3/H 15L2	150x5x28	136	136		152	136	152	16	103	8	104	20	8	1	2	-	-	1.6	60
3/H 15L3	150x5x28	136	136		152	136	152	16	103	8	104	20	8	1	2	-	-	1.6	60
3/H 16L2	170x5x32	150	154		172	154	172	30	113	20	114	45	9	1	3	-	-	3	60
3/H 16L3	170x5x32	150	154		172	154	172	30	113	20	114	45	9	1	3	-	-	3	60
3/H 17L2	200x5x38	187	186		202	192	202	16	100	19	101	33	9	1	3.5	130	10	1.6	60
3/H 17L3	200x5x38	187	186		202	192	202	16	100	19	101	33	9	1	3.5	130	10	1.6	60
3/H 18L2	210x5x40	190	194		212	194	212	27	133	20	134	45	9	2	3	-	-	3	60
3/H 18L3	210x5x40	190	194		212	194	212	27	133	20	134	45	9	2	3	-	-	3	60
3/H 19L2	260x5x50	248	243		265	243	265	29	144	20	145	40	11	2	3	-	-	3	60
3/H 19L3	260x5x50	248	243		265	243	265	29	144	20	145	40	11	2	3	-	-	3	60
3/H 21L3	300x8x36	282	281		305	281	305	25	158	25	159	50	12	2	3	-	-	3	70
3/H 23L3	400x8x48	360	381		405	381	405	35	254	26	256	53.5	12	2	4	-	-	5	70
3/H 25L3	450x8x55	410	431		455	431	455	34	272	24	274	66	12	2	4	-	-	5	70

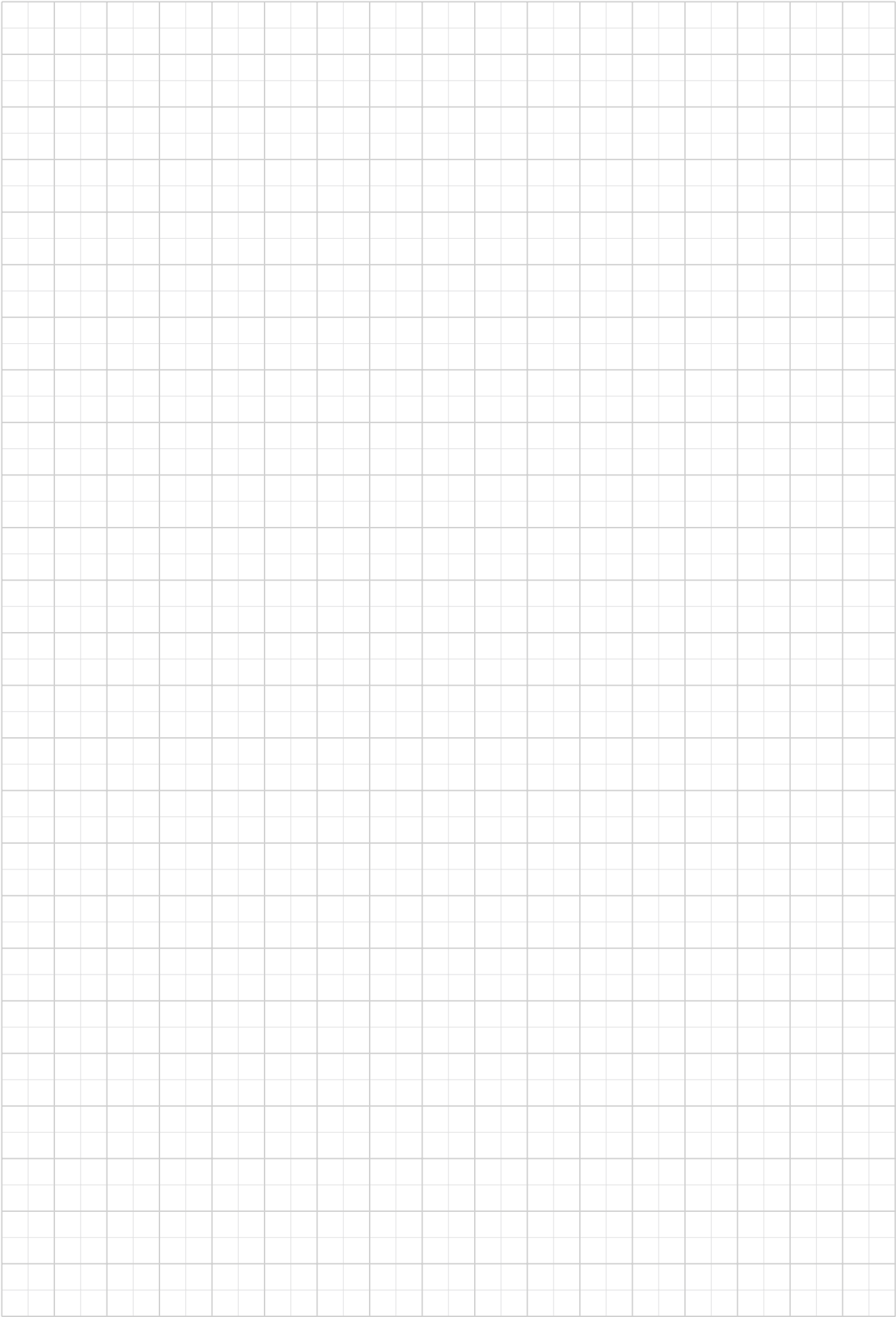
# 24. MASCHINENSTIFT

**FP**



	A H7 - g6 [mm]	B H7 - g6 [mm]	C [mm]	D [mm]	E [mm]	F [mm]	G [mm]	Material der Welle
3/H 11L2	135	-	1.6	-	3	-	150	Empfohlenes Material: Stahl mit Bruchlast $\sigma_R \geq 700$ MPa
3/H 13L2	140	130	2	3	3	45	150	
3/H 15L2	180	160	1.6	3	3	50	200	
3/H 15L3	180	160	1.6	3	3	50	200	
3/H 16L2	180	165	1.6	3	3	90	180	
3/H 16L3	180	165	1.6	3	3	90	180	
3/H 17L2	200	-	1.6	-	3	-	250	
3/H 17L3	200	-	1.6	-	3	-	250	
3/H 18L2	220	200	2	3	3	130	180	
3/H 18L3	220	200	2	3	3	130	180	
3/H 19L2	280	-	2	-	3	-	300	
3/H 19L3	280	-	2	-	3	-	300	
3/H 21L3	320	-	2	-	3	-	300	
3/H 23L3	410	-	2	-	3	-	250	
3/H 25L3	450	-	2	-	3	-	300	





# Unsere globale Präsenz

Dank eines internationalen, eng verflochtenen Netzes von Niederlassungen und Produktionswerken gewährleisten wir in allen Teilen der Welt und jederzeit die renommierte Bonfiglioli Qualität. Unsere direkte Präsenz auf den lokalen Märkten ist ein wesentliches Element unseres Erfolges: Unsere Unternehmensfamilie besteht aus 17 Produktionsstätten, 23 Verkaufsniederlassungen und mehr als 550 Vertriebspartnern weltweit.

**Mit effizienten Komplettlösungen beherrschen wir den Weltmarkt und unterstützen unsere Kunden mit speziellen Dienstleistungen, die vom Co-Engineering bis hin zum After-Sales-Service gehen.**

17  PRODUKTIONSSTÄTTEN

23  VERKAUFSNIEDERLASSUNGEN

80  LÄNDER

550  HÄNDLER

~5,000  PERSONEN

# Globale Standorte von Bonfiglioli

## AUSTRALIEN

**Bonfiglioli Transmission (Aust.) Pty Ltd**  
Plumpton NSW



## BRASILIEN

**Bonfiglioli Redutores do Brasil Ltda**  
São Bernardo do Campo - São Paulo



## CHINA

**Bonfiglioli Drives (Shanghai) Co. Ltd.**  
Shanghai



**Selcom Electronics (Shanghai) Co., Ltd**  
Shanghai



Shanghai



## FRANKREICH

**Bonfiglioli Transmission S.A.S.**  
Marly la Ville



## DEUTSCHLAND

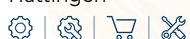
**Bonfiglioli Deutschland GmbH**  
Neuss



**Bonfiglioli Deutschland GmbH**  
Krefeld



**O&K Antriebstechnik GmbH**  
Hattingen



## INDIEN

**Bonfiglioli Transmission Ltd.**  
**Mobility & Wind Industries**

Thirumudivakkam  
Kancheepuram - Tamil Nadu



**Industry & Automation Solutions**  
Mannur Village, Sriperumbudur Taluk  
Kancheepuram - Tamil Nadu



**Industry & Automation Solutions**  
Pune - Maharashtra



## ITALIEN

**Bonfiglioli Riduttori S.p.A.**  
**Industry & Automation Solutions**  
Calderara di Reno (BO)



**Industry & Automation Solutions**  
Carpiano



**Mobility & Wind Industries**  
Forlì



**Industry & Automation Solutions**  
Rovereto



**Selcom Group S.p.A.**  
Castel Maggiore (BO)



Castel Maggiore (BO)



Cadriano (BO)



## NEUSEELAND

**Bonfiglioli Transmission (Aust.) Pty Ltd**  
Auckland - Ellerslie



## SINGAPORE

**Bonfiglioli South East Asia Pte Ltd**  
Singapore



## SLOWAKEI

**Bonfiglioli Slovakia s.r.o.**  
Považská Bystrica



## SÜDAFRIKA

**Bonfiglioli South Africa Pty Ltd.**  
Johannesburg



## SPANIEN

**Tecnotrans Bonfiglioli S.A**  
Castellbisbal - Barcelona



## TÜRKEI

**Bonfiglioli Türkiye Jsc**  
Çiğli - Izmir



## VEREINIGTES KÖNIGSREICH

**Bonfiglioli UK Ltd.**  
Warrington - Cheshire  
Tel. +44 1925 852667



## VEREINIGTE STAATEN

**Bonfiglioli USA Inc.**  
Hebron - Kentucky



## VIETNAM

**Bonfiglioli Vietnam Co. Ltd.**  
Ben Cat city, Binh Duong province





Wir verpflichten uns kompromisslos zu Qualität, Innovation und Nachhaltigkeit. Unser Team entwickelt, vertreibt und wartet erstklassige Energieübertragungs- und Antriebslösungen, um die Welt in Bewegung zu halten.

#### **UNTERNEHMENSZENTRALE**

##### **Bonfiglioli S.p.A.**

Via Cav. Clementino Bonfiglioli, 1  
40012 Calderara di Reno - Bologna (Italy)  
Tel. +39 051 6473111

