

INDUSTRIE ET AUTOMATISATION

GAMME DE PRODUITS

Solutions

 **Bonfiglioli**





INDUSTRY & AUTOMATION

SOMMAIRE

SOLUTIONS POUR L'INDUSTRIE ET L'AUTOMATISATION.....	5
GAMME DE PRODUITS BONFIGLIOLI	6
RÉDUCTEURS	8
Réducteurs industriels	8
Réducteurs industriels pour service intensif.....	18
Réducteurs planétaires de précision.....	26
MOTEURS ÉLECTRIQUES	40
Solutions et applications.....	40
Usage général.....	44
VARIATEURS DE FRÉQUENCE	50
Variateurs en armoire	50
Variateurs décentralisés	58
OUTILS D'INGÉNIERIE NUMÉRIQUE.....	62
LOGICIEL DE COMMANDE ET DE SÉLECTION.....	66
TOUJOURS AUX CÔTÉS DE NOS CLIENTS, PARTOUT DANS LE MONDE.....	67
NOTRE PRÉSENCE DANS LE MONDE.....	68

Soluzioni d'ingegneria



SOLUTIONS POUR L'INDUSTRIE ET L'AUTOMATISATION

L'unité commerciale dédiée aux solutions pour l'industrie et l'automatisation s'adapte aux besoins évolutifs des processus industriels. Axés sur l'innovation et la durabilité, nous exploitons des installations avancées conformes à l'Industrie 4.0 pour servir plus de 20 secteurs. Notre expertise couvre la manutention de matériaux, la logistique, l'agroalimentaire, l'usinage des métaux, l'exploitation minière, le recyclage et les technologies d'énergie durable. Avec une équipe internationale, nous offrons une expérience client personnalisée et de haute qualité. Notre engagement : fournir des solutions sur mesure qui relèvent les défis complexes d'aujourd'hui tout en favorisant le progrès et en créant une valeur durable pour nos clients.



**PARTENAIRE
D'AUTOMATISATION
TOUT-EN-UN**



**GARANTIT UNE
DYNAMIQUE ET UNE
PRÉCISION ÉLEVÉES.**



**RÉSEAU DE
DISTRIBUTION
MONDIAL**



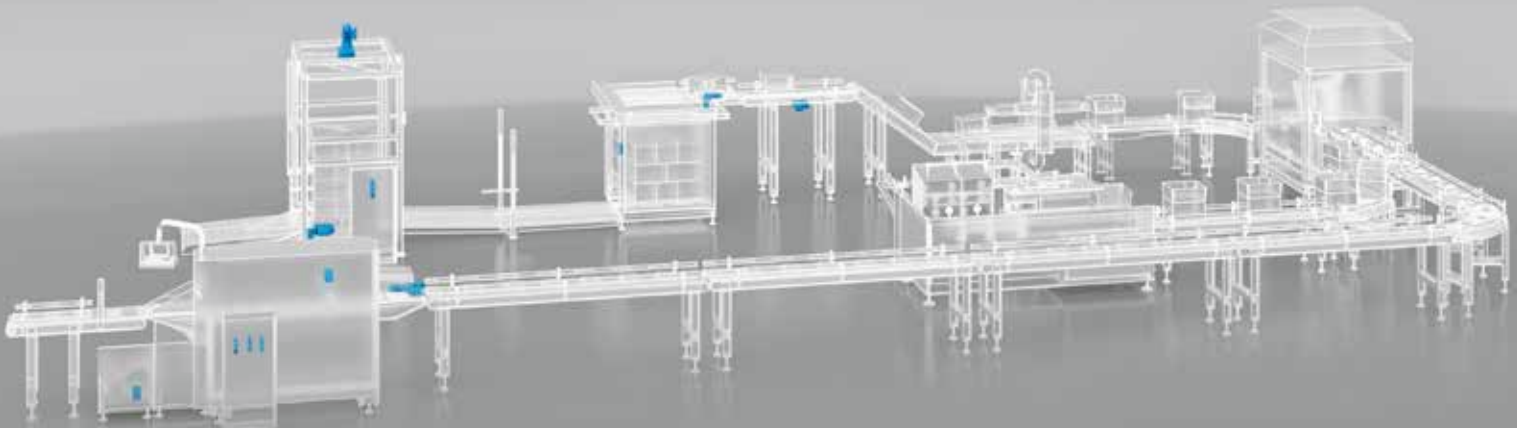
**EXPERTISE POUR
SOLUTIONS
PERSONNALISÉES**



**RÉPONDRE AUX
BESOINS DE NOS
CLIENTS**



**AMÉLIORATION DES
PERFORMANCES DES
APPLICATIONS**



GAMME DE PRODUITS BONFIGLIOLI

Bonfiglioli propose un large éventail de produits pour l'automatisation industrielle, comprenant des réducteurs, des moteurs, des variateurs, des codeurs et des outils numériques. En combinant ces composants, Bonfiglioli fournit des systèmes et solutions standards ou personnalisés pour répondre aux besoins spécifiques de chaque client.

Découvrez-en plus sur la gamme Bonfiglioli !



RÉDUCTEURS



MOTEURS ÉLECTRIQUES



**VARIATEURS DE
FRÉQUENCE**

**OUTILS
D'INGÉNIERIE
NUMÉRIQUE**

RÉDUCTEURS

Bonfiglioli propose un large éventail de réducteurs, allant des réducteurs à vis sans fin aux réducteurs planétaires, afin de répondre aux différentes exigences en matière de couple et de vitesse.

RÉDUCTEURS INDUSTRIELS

Nous fournissons des systèmes de transmission de puissance robustes et durables pour un large éventail d'industries. Nos réducteurs sont conçus pour offrir une longue durée de vie et des performances constantes. Disponibles dans une gamme complète de tailles, de rapports de réduction et de configurations de montage, nos produits s'intègrent parfaitement à votre application spécifique.

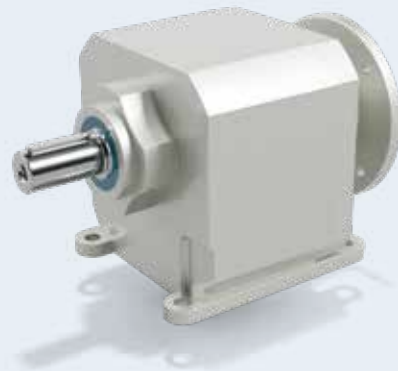


HÉLICOÏDAL PREMIUM EN LIGNE

eVOX

Série EVOX CP

Le modèle EVOX CP de Bonfiglioli combine une intégration facile grâce à son empreinte normalisée et des performances élevées, grâce à une conception d'engrenage hélicoïdal de haute qualité. Grâce à sa lubrification à vie et à un niveau d'huile unique pour toutes les positions de montage, CP garantit une maintenance minimale. De plus, la conception à surface lisse facilite les opérations de nettoyage. Disponible en versions à pattes et/ou à bride, l'EVOX CP peut être adopté dans un large éventail d'applications.



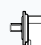
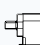














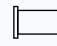
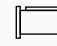


DISPONIBLE EN VERSION ATEX

PRINCIPAUX AVANTAGES

- Dimensions globales conformes aux standards du marché
- Format de carter facile à nettoyer.
- Conception compacte pour une densité de couple élevée et une puissance maximale
- Faible coût de stockage, grâce au montage universel distinctif
- Fonctionnement en sécurité dans des atmosphères potentiellement explosibles

PRINCIPALES OPTIONS

Étages	Formes de construction	Prédisposition
 2 ÉTAGES	 3 ÉTAGES	 PATTES ET BRIDE
 PATTES	 BRIDE	 CEI
 COMPACT	 NEMA	 ARBRE RAPIDE PLEIN
Bague d'étanchéité (simple/double)	Type d'huile	Environnement
 NBR	 FKM	 SYNTHÉTIQUE
 MINÉRALE	 QUALITÉ ALIMENTAIRE	 ARBRE ET BOUCHON EN ACIER INOXYDABLE
Protection de surface	Jeu	Roulements
 CLASSE DE PEINTURE JUSQU'À C5	 JEU RÉDUIT	 ROULEMENTS RENFORCÉS
		Arbres pleins
		 MÉTRIQUE
		 IMPÉRIAL

DONNÉES TECHNIQUES

Tailles	Couple nominal ⁽¹⁾ [Nm]	Plage de rapports de réduction i	Taille max de la prédisposition	
			CEI	NEMA
CP 07	55	2,8-81,2	56-71	56C
CP 17	100	2,4-85,9	63-80	56C-145TC
CP 37	200	2,3-133	63-90	56C-184TC
CP 47	335	2,4-172	63-112	56C-184TC
CP 57	500		À venir	
CP 67	600		À venir	

(1) Le couple nominal est la valeur de référence correspondant à la taille. Cette valeur peut varier en fonction du rapport de réduction.

VIS SANS FIN UNIVERSELLE

Série VF/W

La série VF/W de Bonfiglioli, reconnue dans le monde entier depuis 1956, allie qualité constante et excellent rapport coût/performance.

Elle offre une flexibilité totale grâce à un large choix d'options de montage, de configurations d'arbres et d'interfaces moteur.

De plus, grâce à des procédés de fabrication brevetés, la série VF/W se distingue par sa fiabilité exceptionnelle et sa longue durée de vie.



DISPONIBLE EN VERSION ATEX

PRINCIPAUX AVANTAGES

- Espace de montage réduit au minimum
- Conçue pour des performances durables
- Réduction des temps d'arrêt grâce à l'absorption efficace des charges de pointe
- Faible niveau sonore
- Fonctionnement en sécurité dans des atmosphères potentiellement explosibles

PRINCIPALES OPTIONS

Étages			Formes de construction		Prédisposition				
1 ÉTAGE	1 ÉTAGE + PRÉ-ÉTAGE	2 COMBINÉS*(1 ÉTAGE)	PATTES	BRIDE	CEI	COMPACT	NEMA	ARBRE RAPIDE PLEIN	
Arbre rapide	Bague d'étanchéité		Type d'huile		Valve	Couvercle			
ARBRE RALLONGÉ	NBR	FKM	SYNTHÉTIQUE	QUALITÉ ALIMENTAIRE	BOUCHON DE RENIFLARD	COUVERCLE DE PROTECTION			
Arbre lent enfichable	Roulements	Protection de surface		Limiteur de couple	Bras de réaction				
DOUBLE	IMPÉRIAL	ROULEMENTS RENFORCÉS	CLASSE DE PEINTURE JUSQU'À C5		LIMITEUR DE COUPLE INTÉGRÉ	BRAS DE RÉACTION			

DONNÉES TECHNIQUES

Tailles	Couple nominal ⁽¹⁾ [Nm]	Plage de rapports de réduction i	Taille max de la prédisposition		
			CEI B14	CEI B5	NEMA
VF 27	13	7-70		27	
VF 30	24	7-70	56-63	56-63	42C
VF 44	55	7-6 000	56 ⁽²⁾ -71	63-71	42C ⁽²⁾ -56C
VF 49	88	7-6 000	63-80	63-80	56C
W 63	190	7-7 000	56 ⁽²⁾ -90	56 ⁽²⁾ -90	42C ⁽²⁾ -145C
W 75	320	7-10 000	63 ⁽²⁾ -112	63 ⁽²⁾ -112	56C-184TC
W 86	440	7-10 000	63 ⁽²⁾ -112	63 ⁽²⁾ -112	56C-184TC
W 110	830	7-10 000	63 ⁽²⁾ -112	63 ⁽²⁾ -132	56C ⁽²⁾ -215TC
VF 130	1 500	7-10 000	71 ⁽²⁾ -90 ⁽²⁾	71 ⁽²⁾ -132	56C ⁽²⁾ -145TC ⁽²⁾
VF 150	2 000	7-10 000	80 ⁽²⁾ -112 ⁽²⁾	71 ⁽²⁾ -160	56C ⁽²⁾ -184TC ⁽²⁾
VF 185	3 600	7-10 000	80 ⁽²⁾ -112 ⁽²⁾	71 ⁽²⁾ -180	56C ⁽²⁾ -184TC ⁽²⁾
VF 210	5 000	7-10 000		90 ⁽²⁾ -225	
VF 250	7 100	7-10 000		90 ⁽²⁾ -225	

(1) Le couple nominal est la valeur de référence correspondant à la taille. Pour la série VF-W, il est calculé en configuration à un seul étage à 500 tr/min.

(2) Disponible uniquement en forme de construction combinée.

HÉLICOÏDAL EN LIGNE

Série C

La série C se distingue par sa fiabilité et son rendement élevés. Sa conception robuste et sa vaste plage de couple assurent des performances constantes, même dans les applications industrielles les plus exigeantes. Trouvez votre solution idéale : choisissez des réducteurs à 2, 3 ou 4 étages pour obtenir la vitesse et la sortie précises dont vous avez besoin. Que ce soit pour entraîner des convoyeurs ou des machines d'emballage, la série C s'adapte à vos besoins.



DISPONIBLE EN VERSION ATEX

PRINCIPAUX AVANTAGES

- Large champ d'applications grâce à une plage de rapports extrêmement étendue
- Rigidité élevée pour les applications dynamiques
- Large plage de vitesses en sortie
- Fonctionnement en sécurité dans des atmosphères potentiellement explosibles

PRINCIPALES OPTIONS

Étages			Formes de construction		Prédisposition					
2 ÉTAGES	3 ÉTAGES	4 ÉTAGES	PATTES	BRIDE	CEI	COMPACT	NEMA	SERVO	ARBRE RAPIDE PLEIN	
Bague d'étanchéité (simple/double)		Type d'huile			Valve	Jeu				
NBR	FKM	SYNTHÉTIQUE	MINÉRALE	QUALITÉ ALIMENTAIRE	BOUCHON DE RENIFLARD	JEU RÉDUIT				
Antiretour	Arbres pleins		Protection de surface							
ANTIRETOUR	MÉTRIQUE	IMPÉRIAL	CLASSE DE PEINTURE JUSQU'À CS							

DONNÉES TECHNIQUES

Tailles	Couple nominal ⁽¹⁾ [Nm]	Plage de rapports de réduction i	Taille max de la prédisposition	
			CEI	NEMA
C 05	45	5,5-44,7	- ⁽²⁾	- ⁽²⁾
C 12	100	2,8-66,2	63-112	56C-180TC
C 22	200	2,7-261,0	63-112	56C-180TC
C 32	300	2,9-274,7	63-132	56C-210TC
C 36	450	2,7-848,5	63-132	56C-210TC
C 41	600	2,7-855,5	63-132	56C-210TC
C 51	1 000	2,6-884,9	63-180	56C-280TC
C 61	1 600	2,8-796,1	63-180	56C-280TC
C 70	2 300	4,6-1 476	63-200	56C-280TC
C 80	4 000	5,6-1 481	63-225	56C-320TC
C 90	7 200	5,2-1 240	63-250	56C-320TC
C 100	12 000	4,9-1 081	63-280	56C-320TC

(1) Le couple nominal est la valeur de référence correspondant à la taille. Cette valeur peut varier en fonction du rapport de réduction.

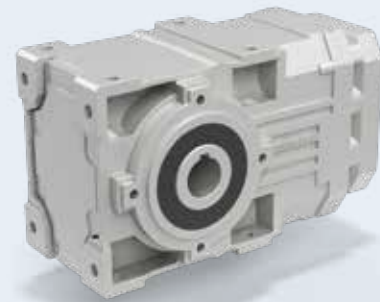
(2) Disponible uniquement comme motoréducteur compact

COUPLE CONIQUE HÉLICOÏDAL

Série A

La série A combine haut rendement, faibles coûts de maintenance et large plage de couple.

La combinaison des trains d'engrenages en fait la solution à angle droit la plus performante et la plus durable de la gamme des réducteurs industriels.



DISPONIBLE EN VERSION ATEX

PRINCIPAUX AVANTAGES

- Espace d'installation réduit
- Large plage de vitesses en sortie
- Rigidité élevée pour les applications dynamiques
- Fonctionnement en sécurité dans des atmosphères potentiellement explosibles

PRINCIPALES OPTIONS

Étages			Formes de construction	Bras de réaction	Prédisposition				
2 ÉTAGES	3 ÉTAGES	4 ÉTAGES	BRIDE	BRAS DE RÉACTION	CEI	COMPACT	NEMA	SERVO	ARBRE RAPIDE PLEIN
Bague d'étanchéité (simple/double)			Type d'huile		Valve	Protection de surface			
TACONITE	NBR	FKM	SYNTHÉTIQUE	QUALITÉ ALIMENTAIRE	BOUCHON DE RENIFLARD	CLASSE DE PEINTURE JUSQU'À C5			
Couvercle	Jeu	Antiretour	Arbre lent (métrique ou impérial)		Roulements				
COUVERCLE DE PROTECTION	JEU RÉDUIT	ANTIRETOUR	ARBRE CREUX (à clavette ou avec bague frettée ou cannelée)		ROULEMENTS RENFORCÉS				

DONNÉES TECHNIQUES

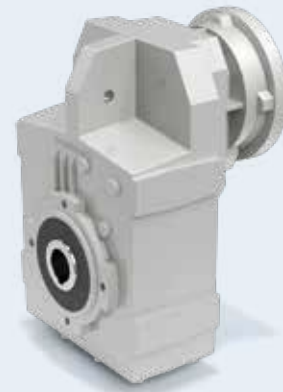
Tailles	Couple nominal ⁽¹⁾ [Nm]	Plage de rapports de réduction i	Taille max de la prédisposition	
			CEI	NEMA
A 05	100	5,5 - 91,6	63-80	56C-140TC
A 10	150	5,5 - 91,6	63-112	56C-180TC
A 20	250	5,4 - 380,9	63-112	56C-180TC
A 30	410	5,4 - 400,8	63-112	56C-180TC
A 35	600	5,4 - 393,2	63-132	56C-210TC
A 41	850	5,2 - 376,8	63-132	56C-210TC
A 50	1 500	7,7 - 778,2	63-180	56C-280TC
A 55	2 000	4,9 - 793,0	63-180	56C-280TC
A 60	2 800	7,9 - 755,4	63-180	56C-280TC
A 70	5 000	9,4 - 1 715,0	63-200	56C-280TC
A 80	8 000	9,8 - 1 558,0	63-225	56C-320TC
A 90	14 000	9,7 - 1 632,0	63-250	56C-320TC

(1) Le couple nominal est la valeur de référence correspondant à la taille. Cette valeur peut varier en fonction du rapport de réduction.

HÉLICOÏDAL PARALLÈLE

Série F

Le réducteur de la série F est une solution compacte et polyvalente pour les applications exigeantes. Son agencement intelligent, ses trous latéraux pour montage et son bras de réaction intégré réduisent l'encombrement tout en simplifiant l'installation. Le montage pendulaire forcé de l'arbre engrené assure une grande rigidité torsionnelle et un fonctionnement précis, même dans les applications dynamiques. La série F offre également une large plage de rapports, la rendant adaptée à différents besoins.



DISPONIBLE EN VERSION ATEX

PRINCIPAUX AVANTAGES

- Espace d'installation réduit
- Large plage de vitesses en sortie
- Rigidité élevée pour les applications dynamiques
- Fonctionnement en sécurité dans des atmosphères potentiellement explosibles

PRINCIPALES OPTIONS

Étages			Formes de construction		Prédisposition				
2 ÉTAGES	3 ÉTAGES	4 ÉTAGES	BRIDE		CEI	COMPACT	NEMA	SERVO	ARBRE RAPIDE PLEIN
Antivibration			Bague d'étanchéité (simple/double)		Type d'huile			Valve	Jeu
KIT DE BAGUES POUR BRAS DE RÉACTION	NBR	FKM	SYNTHÉTIQUE	MINÉRALE	QUALITÉ ALIMENTAIRE	BOUCHON DE RENIFLARD	JEU RÉDUIT		
Antiretour	Arbre lent (métrique ou impérial)		Roulements	Couvercle	Protection de surface				
ANTIRETOUR	ARBRE CREUX (à clavette ou avec bague frettée ou cannelée)		PLEIN SIMPLE ENFICHABLE	COUVERCLE DE PROTECTION	CLASSE DE PEINTURE JUSQU'À C5				

DONNÉES TECHNIQUES

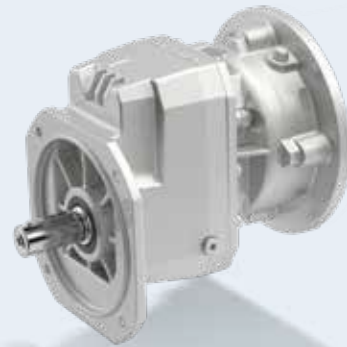
Tailles	Couple nominal ⁽¹⁾	Plage de rapports de réduction	Taille max de la prédisposition	
	[Nm]		i	CEI
F 10	140	7,4-127,1	63-112	56C-180TC
F 20	250	6,4-545,3	63-112	56C-180TC
F 25	400	6,9-1 374	63-112	56C-180TC
F 31	600	6,9-1 539	63-132	56C-210TC
F 41	1 100	6,7-1 411	63-132	56C-210TC
F 51	1 800	7,2-1 439	63-180	56C-280TC
F 60	2 900	9,0-1 141	63-180	56C-280TC
F 70	5 000	10,0-2 188	63-200	56C-280TC
F 80	8 000	10,3-1 987	63-225	56C-320TC
F 90	14 000	10,3-2 099	63-250	56C-320TC

(1) Le couple nominal est la valeur de référence correspondant à la taille. Cette valeur peut varier en fonction du rapport de réduction.

HÉLICOÏDAL À UN ÉTAGE

Série S

La série S convient aux applications à grande vitesse telles que les pompes et les ventilateurs. Sa conception épurée permet de réduire les coûts, tandis que le carter Unibox et le montage pendulaire forcé de l'arbre engrené garantissent robustesse et précision. Des rapports de réduction faibles assurent des vitesses en sortie élevées, tandis que sa rigidité dynamique gère aisément les tâches exigeantes. Choisissez la série S pour la puissance, le rendement et l'économie dans un format compact.



PRINCIPAUX AVANTAGES

- Conçue spécifiquement pour des applications à haute vitesse en sortie sur le long terme (pompe, ventilateur)
- Permet une transmission de puissance à haut rendement et économique

PRINCIPALES OPTIONS

Formes de construction



PATTES

BRIDE

Prédisposition



CEI

COMPACT

ARBRE
RAPIDE
PLEIN

Type d'huile



SYNTHÉTIQUE

MINÉRALE

UHI
QUALITÉ
ALIMENTAIRE

Bague d'étanchéité (simple/double)



NBR

FKM

Valve



BOUCHON
DE
RENIFLARD

Protection de surface



CLASSE DE PEINTURE
JUSQU'À CS

Arbres pleins



MÉTRIQUE

Antiretour



ANTI-RETOUR

DONNÉES TECHNIQUES

Tailles	Couple nominal ⁽¹⁾ [Nm]	Plage de rapports de réduction i	Taille max de la prédisposition CEI	Puissance en entrée max [kW]
S 10	21	1,4-12,3	63-112	1,1
S 20	37	1,4-12,4	63-112	1,8
S 30	70	1,4-13,1	63-132	3,2
S 40	125	1,4-12,4	63-132	6,6
S 50	200	1,4-12,9	63-180	11,6

(1) Le couple nominal est la valeur de référence correspondant à la taille. Cette valeur peut varier en fonction du rapport de réduction.

UNITÉS D'ENTRAÎNEMENT POUR TREUILS

Série HF

La nouvelle série HF est une gamme de solutions d'entraînement dédiée aux applications de treuils dans les grues de manutention de matériau. La conception de la série HF a été élaborée en synergie par notre équipe R&D. Cette série est le résultat d'une analyse détaillée des données en conditions d'exploitation réelles et de nombreuses interactions avec beaucoup de fabricants de grues pour comprendre les défis opérationnels auxquels ils étaient confrontés et définir les caractéristiques de construction spécifiques à intégrer à ces produits.










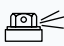



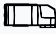


Conçus pour des classes FEM et ISO supérieures, ces produits offrent une sécurité et une fiabilité accrues, tout en garantissant des performances supérieures et une précision d'utilisation optimale des treuils. De plus, le décalage le plus important entre l'entrée et la sortie et l'espace le plus important entre le moteur et le tambour offrent aux FEO un avantage considérable : ils peuvent choisir parmi une large gamme de tailles de tambour disponibles sur le marché.



PRINCIPAUX AVANTAGES

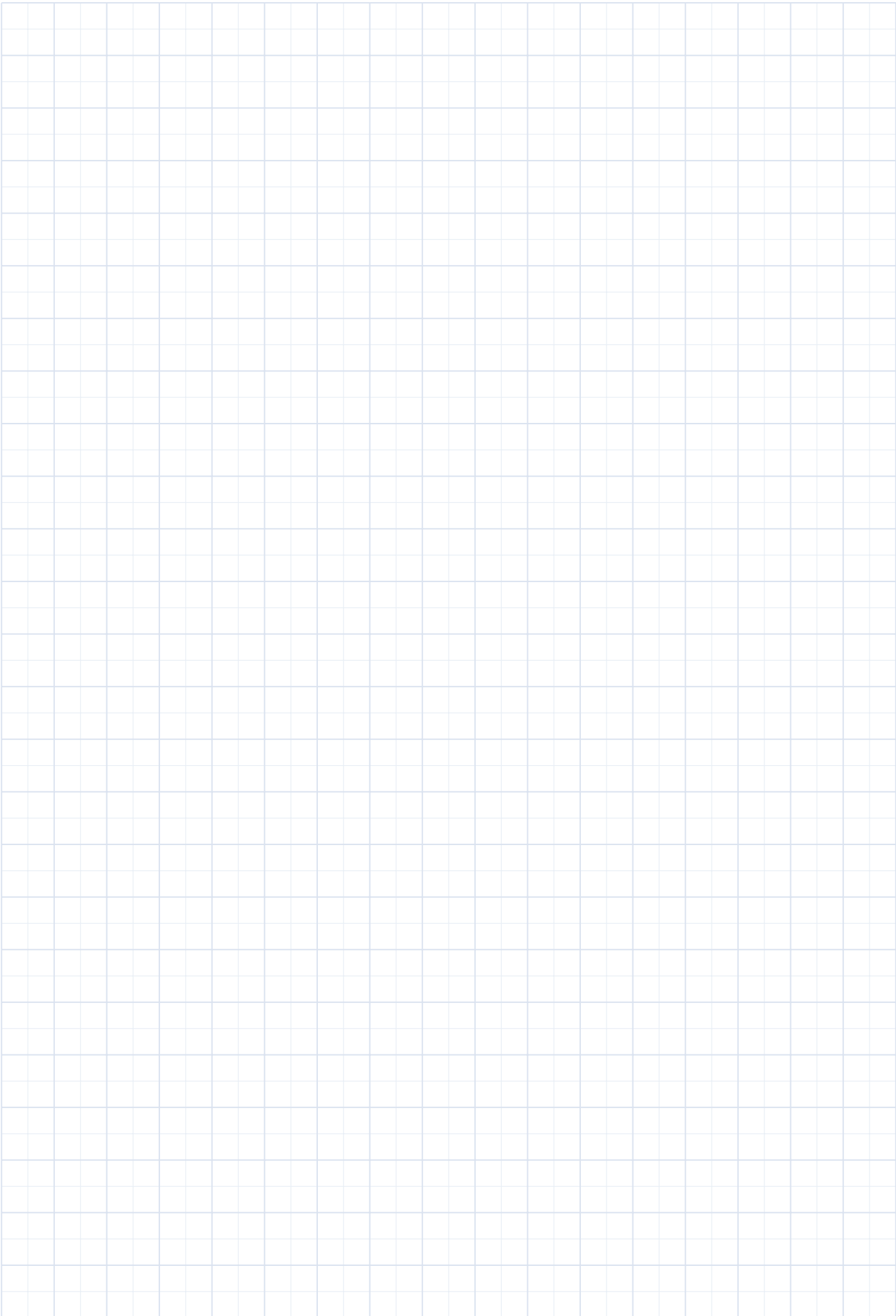
- Conception structurelle robuste avec une capacité de charge élevée
- Distance de décalage et entraxe plus élevés
- Une large gamme de raccords de sortie offre une flexibilité de conception aux FEO
- Engrenages et roulements hautes performances
- Options de frein double
- Carter en fonte GS nodulaire pour une capacité de charge et des facteurs de service accrus

PRINCIPALES OPTIONS

Étages  3 ÉTAGES	Formes de construction  BRIDE	Prédisposition  IEC	Arbre lent  ARBRE CANNELÉ PLEIN AVEC BRIDE WOA
Classe de fonctionnement     M5 M6 M7 M8	Type d'huile  SYNTHÉTIQUE	Valves  RENIFLARD, NIVEAU D'HUILE ET VIDANGE	
Roulements  ROUEMENTS RENFORCÉS	Protection de surface  CLASSE DE PEINTURE JUSQU'À C5		
Position de montage    H2 (par défaut) H3 H4		Options de frein  FORME DE CONSTRUCTION À FREIN EXTERNE (Frein double)	

DONNÉES TECHNIQUES

Taille	Charge Ton	Couple nominal Nm	Plage de rapports de réduction i	Diamètre du tambour mm	Châssis CEI mm
HF 40	Jusqu'à 5	1100	34.7 - 106.8	140 ... 200	90-112
HF 70	Jusqu'à 8	2300	28.3 - 139.4	160 ... 240	112-132
HF 125	Jusqu'à 16	6300	38.5 - 162.7	230 ... 340	132-160



RÉDUCTEURS

Bonfiglioli propose un large éventail de réducteurs, allant des réducteurs à vis sans fin aux réducteurs planétaires, afin de répondre aux différentes exigences en matière de couple et de vitesse.

RÉDUCTEURS INDUSTRIELS POUR SERVICE INTENSIF

Repoussez les limites des réducteurs industriels standards avec notre série dédiée au service intensif. Conçus avec des technologies de pointe et des matériaux haut de gamme, ces réducteurs offrent des performances inégalées et une fiabilité constante.

Leur conception robuste garantit une durabilité exceptionnelle, une large plage de couple mécanique et des performances optimales, même dans les environnements les plus exigeants. Ils sont le choix idéal pour les applications industrielles les plus rigoureuses.



PLANÉTAIRES

Série 300M

La série 300M est la solution idéale pour les applications de service intensif, où compacité et flexibilité sont essentielles. Sa conception modulaire permet une personnalisation optimale, offrant une adaptation parfaite à un large éventail d'applications industrielles exigeantes. Ce réducteur planétaire atteint une flexibilité de premier ordre grâce aux différentes configurations d'entrée et de sortie disponibles, ainsi qu'à sa compatibilité avec les moteurs électriques et hydrauliques.

De plus, il offre un excellent rapport couple transmis/poids et assure un fonctionnement continu, y compris dans des environnements difficiles ou dans des atmosphères potentiellement explosibles de gaz et de poussières.



DISPONIBLE EN VERSION ATEX

PRINCIPAUX AVANTAGES

- Haute densité de couple et capacité de charge de pointe
- Flexibilité maximale et haute performance pour répondre à tout rapport de réduction
- Espace de montage et poids réduits au minimum
- Faibles coûts de maintenance

PRINCIPALES OPTIONS

Conception		Étages				Formes de construction entrée				
EN LIGNE	À ANGLE DROIT	1 ÉTAGE	2 ÉTAGES	3 ÉTAGES	4 ÉTAGES	ARBRE RAPIDE À CLAVETTE	IEC	NEMA	HYDRAULIQUE	CEI/NEMA AVEC VENTILATEUR INTÉGRÉ
Refroidissement			Bague d'étanchéité (simple/double)			Protection de surface				
VENTILATEUR D'ENTRÉE	CEI/NEMA avec ventilateur intégré	UNITÉ DE REFROIDISSEMENT AIR/HUILE	NBR	FKM	TACONITE	CLASSE DE PEINTURE JUSQU'À C5				
Bras de réaction		Formes de construction sortie				Raccords de sortie				
BRAS DE RÉACTION	ARBRE CREUX	ARBRE PLEIN	BRIDE	PATTES	BRIDE	BAGUE FRETÉE	PIGNON			

DONNÉES TECHNIQUES

Tailles	Couple nominal ⁽¹⁾		Plage de rapports de réduction	Plage de tailles de la prédisposition	
	[Nm]			CEI	NEMA
300	1 250		3,48-2 692	71-132	N56-N280
301	2 460		3,48-2 692	71-132	N56-N280
303	2 970		3,60-2 799	71-200	N56-N280
304	3 960		3,60-2 453	71-200	N56-N280
305	5 800		3,60-2 799	71-200	N56-N280
306	10 840		3,60-2 916	71-250	N56-N360
307	15 680		3,43-2 423	71-250	N56-N360
309	23 240		3,43-2 423	71-250	N56-N360
310M	33 460		4,09-2 523	71-250	N56-N360
311M	49 210		4,09-2 096	71-250	N56-N360
313M	60 940		4,14-2 187	71-250	N56-N360
314M	80 640		4,25-1 796	132-250	N250-N360
315M	100 800		4,25-1 805	132-250	N250-N360
316M	134 390		4,25-1 553	132-250	N320-N360
317M	207 490		4,09-1 893	132-250	N320-N360
318M	297 550		4,40-1 059	180-250	N320-N360
319	471 190		4,08-1 389	180-250	N320-N360
321	655 740		4,44-1 122	180-250	N320-N360
323	890 310		4,60-1 280	200-250	N400
325	1 286 000		4,60-1 280	200-250	N400

(1) Le couple nominal est la valeur de référence correspondant à la taille. Cette valeur peut varier en fonction du rapport de réduction.



COMBINÉS PLANÉTAIRES/À ENGRENAGES HÉLICOÏDAUX POUR SERVICE INTENSIF

Série 3/H

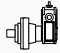


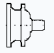
















La série 3/H associe la densité de couple élevée des réducteurs planétaires à la robustesse et au rendement de refroidissement optimisé des engrenages hélicoïdaux pour service intensif. Elle offre également une capacité de fonctionnement à grande vitesse, garantissant des performances fiables et efficaces même dans les applications les plus exigeantes. Cette configuration assure une transmission de puissance élevée dans un encombrement minimal. Conçue pour répondre aux besoins de haute puissance sur un large éventail de vitesses de sortie, elle garantit des performances optimales tout en respectant strictement les limites thermiques. La série 3/H est également dotée d'un ensemble de fonctionnalités, incluant des circuits de refroidissement adaptés aux besoins du client.



PRINCIPAUX AVANTAGES

- Classe thermique élevée
- Convient à toutes les applications intensives
- Haute résistance aux chocs
- Conçue pour gérer les charges moteur les plus exigeantes
- Large éventail d'options et d'équipements

PRINCIPALES OPTIONS

Conception  À ANGLE DROIT		Formes de construction sortie  MONTAGE PENDULAIRE (Arbre creux cannelé)  MONTAGE PENDULAIRE (Bague frettée)  ARBRE PLEIN (cannelé / à clavette)			
Formes de construction entrée  ARBRE RAPIDE À CLAVETTE  CEI  NEMA			Dispositif thermique auxiliaire  VENTILATEUR D'ENTRÉE  BOBINE DE REFOUILLISSEMENT  UNITÉ DE REFOUILLISSEMENT AUTONOME  CHAUFFAGES		
Lubrification forcée  POMPE MÉCANIQUE OU ÉLECTRIQUE	Antiretour  ALVAR ANTIRETOUR	Bague d'étanchéité  TACONITE  NBR  FKM		Codeur d'huile  THERMOSTAT	
Bras de réaction  BRAS DE RÉACTION	Protection de surface  CLASSE DE PEINTURE JUSQU'À C5	Filtres  FILTRE RESPIRANT DESSICCANT			

DONNÉES TECHNIQUES

Tailles	Couple nominal ⁽¹⁾	Plage de rapports de réduction	Plage de tailles de la prédisposition	
	[Nm]	i	IEC	NEMA
3/H 11	46.660	30 - 1099	112 - 280	N180 - N400
3/H 13	58.020	30 - 1113	112 - 280	N180 - N400
3/H 15	96.540	93 - 1160	132 - 315	N210 - N400
3/H 16	128.650	111 - 1160	132 - 315	N250 - N400
3/H 17	196.640	102 - 921	160 - 315	N250 - N440
3/H 18	277.930	99 - 1128	160 - 315	N250 - N440
3/H 19	437.660	105 - 993	160 - 315	N280 - N440
3/H 21	605.930	120 - 960	225 - 315	N320 - N440
3/H 23	822.380	121 - 937	250 - 315	N360 - N440
3/H 25	1.188.610	127 - 1071	250 - 315	N360 - N440

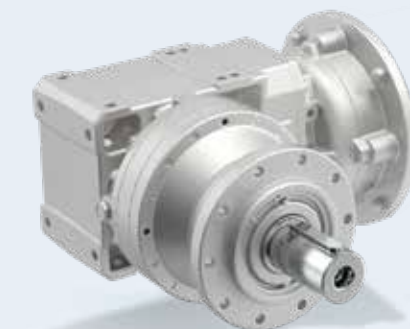
(1) Le couple nominal est la valeur de référence correspondant à la taille. Cette valeur peut varier en fonction du rapport de réduction.

COMBINÉS PLANÉTAIRES/À ENGRENAGES HÉLICOÏDAUX POUR SERVICE INTENSIF

Série 3/A

La série 3/A de Bonfiglioli combine la densité de couple élevée des réducteurs planétaires avec la robustesse et la vitesse élevée des produits à engrenages hélicoïdaux.

Cette configuration permet une transmission de puissance importante dans un encombrement très réduit, grâce également à son agencement angulaire. La série 3/A est disponible pour la gamme inférieure de la série 300M et représente une solution intelligente pour la transmission de puissance moyenne dans le secteur industriel. Grâce à sa large gamme de moteurs électriques, Bonfiglioli peut toujours fournir à ses clients une solution équilibrée en termes de rendement, de dynamique et de rentabilité.



PRINCIPAUX AVANTAGES

- Haute densité de couple et capacité de charge de pointe
- Solution modulaire et adaptable
- Faibles coûts de maintenance
- Espace de montage réduit au minimum

PRINCIPALES OPTIONS

Conception



À ANGLE DROIT



ARBRE PLEIN (cannelé / à clavette)



PATTE



MONTAGE PENDULAIRE (Arbre creux cannelé)



MONTAGE PENDULAIRE (Bague frettée)

Raccords de sortie



BRIDE



BAGUE FRETTÉE



ARBRE RAPIDE À CLAVETTE



CEI



NEMA



COMPACT

Formes de construction entrée

Type d'huile



SYNTHÉTIQUE

Bague d'étanchéité



NBR



FKM

Protection de surface



CLASSE DE PEINTURE JUSQU'À C5

Bras de réaction



BRAS DE RÉACTION

DONNÉES TECHNIQUES

Tailles	Couple nominal ⁽¹⁾	Plage de rapports de réduction	Plage de tailles de la prédisposition	
	[Nm]		i	CEI
3/A 00	1 250	19,1 - 660	63 - 112	N56 - N180
3/A 01	2 460	18,8 - 665	63 - 112	N56 - N180
3/A 03	2 970	19,0 - 731	63 - 112	N56 - N180
3/A 04	3 960	18,7 - 520	63 - 132	N56 - N210
3/A 05	5 800	18,7 - 594	63 - 132	N56 - N210
3/A 06	10 840	27,7 - 671	63 - 180	N56 - N280
3/A 07	15 680	27,1 - 439	63 - 180	N56 - N280

(1) Le couple nominal est la valeur de référence correspondant à la taille. Cette valeur peut varier en fonction du rapport de réduction.

COMBINÉS PLANÉTAIRES/À VIS SANS FIN

Série 3/V

Fruit de plus de six décennies de maîtrise dans les technologies d'entraînement à vis sans fin et planétaires, cette série incarne la convergence d'une puissance inégalée et de performances exceptionnelles.

La série 3/V est minutieusement conçue pour garantir une fiabilité constante. Sa conception robuste résiste à des sollicitations constantes, y compris des cycles fréquents de démarrage/arrêt et des environnements sévères. Cela inclut les atmosphères potentiellement explosibles de gaz et de poussières.

La série 3/V offre une polyvalence remarquable grâce à sa conception modulaire. Avec un large éventail de rapports de réduction, d'options et de configurations de montage, elle s'adapte à tout type de besoin.



PRINCIPAUX AVANTAGES

- Solution modulaire et adaptable
- Faibles coûts de maintenance
- Espace de montage réduit au minimum

PRINCIPALES OPTIONS

Conception



À ANGLE DROIT



ARBRE PLEIN (cannelé / à clavette)



PATTE



MONTAGE PENDULAIRE (Arbre creux cannelé)



MONTAGE PENDULAIRE (Bague frettée)

Raccords de sortie



BRIDE



BAGUE FRETTEE



ARBRE RAPIDE À CLAVETTE



CEI



NEMA



COMPACT

Formes de construction entrée

Type d'huile



SYNTHÉTIQUE

Bague d'étanchéité (simple/double)



NBR



FKM

Protection de surface



CLASSE DE PEINTURE JUSQU'À CS

Bras de réaction



BRAS DE RÉACTION

DONNÉES TECHNIQUES

Tailles	Couple nominal ⁽¹⁾	Plage de rapports de réduction	Plage de tailles de la prédisposition	
	[Nm]	i	CEI	NEMA
3/V 00	1 250	415 - 2 337	63 - 80	N56
3/V 01	2 460	430 - 2 337	63 - 80	N56
3/V 03	2 970	395 - 2 511	71 - 90	N56 - N140
3/V 04	3 960	384 - 2 366	71 - 112	N56 - N180
3/V 05	5 800	396 - 2 232	71 - 112	N56 - N180
3/V 06	10 840	395 - 2 588	71 - 112	N56 - N180
3/V 07	15 680	386 - 2 472	80 - 132	N140 - N210
3/V 09	23 240	370 - 2 472	100 - 160	-
3/V 10M	33 640	436 - 4 959	100 - 160	N56 - N180
3/V 11M	49 210	430 - 5 326	80 - 180	N140 - N210
3/V 13M	60 940	370 - 5 046	80 - 180	N140 - N210
3/V 14M	80 640	397 - 4 959	100 - 180	-
3/V 15M	100 800	386 - 5 234	100 - 225	-
3/V 16M	132 390	397 - 4 950	100 - 225	-
3/V 17M	207 490	405 - 4 970	100 - 225	-
3/V 18M	297 550	765 - 5 099	132 - 225	-
3/V 19	471 190	2 582 - 5 164	132 - 225	-
3/V 21	655 740	1 062 - 5 040	132 - 225	-

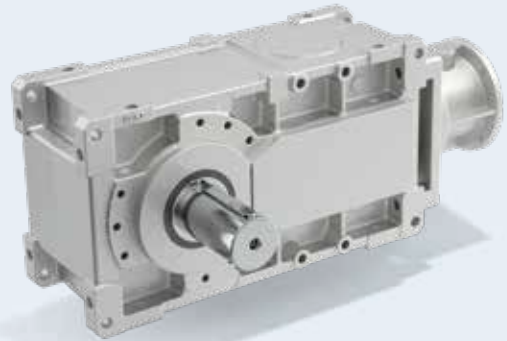
(1) Le couple nominal est la valeur de référence correspondant à la taille. Cette valeur peut varier en fonction du rapport de réduction.

ENGRENAGES HÉLICOÏDAUX POUR SERVICE INTENSIF

Série HDO

La série de réducteurs HDO est conçue pour répondre à un large éventail d'applications intensives. Fabriquée avec des matériaux de haute qualité et des technologies de pointe, la série HDO offre un couple exceptionnel, une fiabilité élevée et une longue durée de vie, même dans des environnements difficiles ou dans des atmosphères potentiellement explosibles de gaz et de poussières. Sa fabrication de haute qualité garantit un couple de sortie maximal tout en minimisant la maintenance et les temps d'arrêt.

Grâce à des configurations d'arbre à angle droit flexibles et à un large éventail d'options et d'accessoires, la série HDO peut être personnalisée pour répondre aux exigences spécifiques de votre application.



DISPONIBLE EN VERSION ATEX

PRINCIPAUX AVANTAGES

- Faibles coûts de maintenance
- Espace de montage réduit au minimum
- Adapté à un stockage prolongé

PRINCIPALES OPTIONS

Étages			Arbres lents			Disposition d'arbre		
2 ÉTAGES	3 ÉTAGES	4 ÉTAGES	ARBRE DOUBLE	ARBRE SIMPLE (droit ou gauche)	ARBRE CREUX (à clavette ou avec bague frettée)	ARBRE RAPIDE DOUBLE (latéral et/ou supérieur)		
Formes de construction entrée			Dispositif thermique auxiliaire					
ARBRE RAPIDE À CLAVETTE	CEI	NEMA	VENTILATEUR D'ENTRÉE	BOBINE DE REFROIDISSEMENT	UNITÉ DE REFROIDISSEMENT AUTONOME	CHAUFFAGES		
Lubrification forcée		Drywell	Antiretour	Roulements	Bague d'étanchéité			
POMPE MÉCANIQUE OU ÉLECTRIQUE		DRYWELL	ANTIRETOUR	ROULEMENTS RENFORCÉS	TACONITE	NBR	FKM	
Filtres		Codeur d'huile	Bras de réaction	Protection de surface				
FILTRE RESPIRANT DESSICCANT	THERMOSTAT	BRAS DE RÉACTION	CLASSE DE PEINTURE JUSQU'À C5					

DONNÉES TECHNIQUES

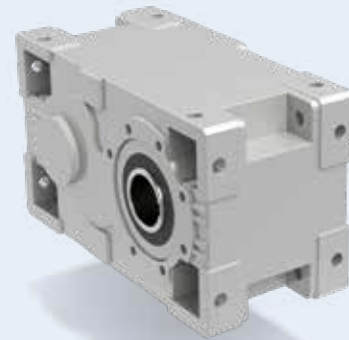
Tailles	Couple nominal ⁽¹⁾	Plage de rapports de réduction		Plage de tailles de la prédisposition	
	[Nm]	i		CEI	NEMA
HDO 71	8 990	5,6 - 500		132 - 225	N210 - N360
HDO 81	14 740	5,6 - 500		132 - 225	N210 - N360
HDO 91	21 610	7,1 - 500		160 - 280	N250 - N400
HDO 95	23 200	20,0 - 500		160 - 280	N250 - N400
HDO 100	28 210	5,6 - 355		112 - 315	N180 - N400
HDO 110	31 790	6,3 - 400		112 - 315	N180 - N400
HDO 120	41 250	6,3 - 400		132 - 315	N210 - N440
HDO 125	49 240	7,1 - 450		132 - 315	N210 - N440
HDO 130	69 570	5,6 - 355		160 - 315	N250 - N440
HDO 140	87 060	6,3 - 400		160 - 315	N250 - N440
HDO 150	117 200	5,6 - 250		160 - 315	-
HDO 160	147 070	7,1 - 280		160 - 315	-

(1) Le couple nominal est la valeur de référence correspondant à la taille. Cette valeur peut varier en fonction du rapport de réduction.

ARBRE PARALLÈLE HÉLICOÏDAL POUR SERVICE INTENSIF

Série HDP

La série de réducteurs HDP est conçue pour répondre à un large éventail d'applications intensives. Fabriquée avec des matériaux de haute qualité et des technologies de pointe, la série HDP offre un couple exceptionnel, une fiabilité élevée et une longue durée de vie, même dans des environnements difficiles ou dans des atmosphères potentiellement explosibles de gaz et de poussières. Sa fabrication de haute qualité garantit un couple de sortie maximal tout en minimisant la maintenance et les temps d'arrêt. Grâce à des configurations d'arbre parallèle flexibles et à un large éventail d'options et d'accessoires, la série HDP peut être personnalisée pour répondre aux exigences spécifiques de votre application.



DISPONIBLE EN VERSION ATEX

PRINCIPAUX AVANTAGES

- Faibles coûts de maintenance
- Espace de montage réduit au minimum
- Adapté à un stockage prolongé

PRINCIPALES OPTIONS

Étages			Arbres lents			Disposition d'arbre		
2 ÉTAGES	3 ÉTAGES	4 ÉTAGES	ARBRE DOUBLE	ARBRE SIMPLE (droit ou gauche)	ARBRE CREUX (à clavette ou avec bague frettée)	ARBRE RAPIDE DOUBLE		
Formes de construction entrée			Dispositif thermique auxiliaire					
ARBRE RAPIDE À CLAVETTE	CEI	NEMA	VENTILATEUR D'ENTRÉE	BOBINE DE REFROIDISSEMENT	UNITÉ DE REFROIDISSEMENT AUTONOME	CHAUFFAGES		
Lubrification forcée	Drywell	Antiretour	Roulements	Bague d'étanchéité				
POMPE MÉCANIQUE OU ÉLECTRIQUE	DRYWELL	ANTIRETOUR	ROULEMENTS RENFORCÉS	TACONITE	NBR	FKM		
Filters	Codeur d'huile	Bras de réaction	Protection de surface					
FILTRE RESPIRANT DESSICCANT	THERMOSTAT	BRAS DE RÉACTION	CLASSE DE PEINTURE JUSQU'À C5					

DONNÉES TECHNIQUES

Tailles	Couple nominal ⁽¹⁾	Plage de rapports de réduction	Plage de tailles de la prédisposition	
	[Nm]	i	CEI	NEMA
HDP 60	5 190	7,1 - 100	132 - 225	N210 - N360
HDP 70	7 080	8,0 - 112	132 - 225	N210 - N360
HDP 80	12 600	8,0 - 112	160 - 280	N250 - N400
HDP 90	17 900	8,0 - 112	160 - 280	N250 - N400
HDP 100	28 210	7,1 - 500	112 - 315	N180 - N400
HDP 110	31 790	8,0 - 500	112 - 315	N180 - N400
HDP 120	41 250	8,0 - 500	132 - 315	N210 - N440
HDP 125	49 240	9,0 - 500	132 - 315	N210 - N440
HDP 130	69 570	7,1 - 500	160 - 315	N250 - N440
HDP 140	87 060	8,0 - 500	160 - 315	N250 - N440
HDP 150	117 200	8,0 - 315	160 - 315	-
HDP 160	147 070	9,0 - 355	160 - 315	-

(1) Le couple nominal est la valeur de référence correspondant à la taille. Cette valeur peut varier en fonction du rapport de réduction.

RÉDUCTEURS

Bonfiglioli propose un large éventail de réducteurs, allant des réducteurs à vis sans fin aux réducteurs planétaires, afin de répondre aux différentes exigences en matière de couple et de vitesse.

RÉDUCTEURS PLANÉTAIRES DE PRÉCISION

Depuis des décennies, Bonfiglioli est un partenaire de confiance pour les réducteurs planétaires de précision (RPP) innovants, efficaces et hautement fiables.

Conçus pour l'excellence, nos RPP offrent une qualité inégalée, une compacité extrême et une large variété de configurations, permettant un fonctionnement durable dans des applications dynamiques.

(P) LIGNE PERFORMANCE

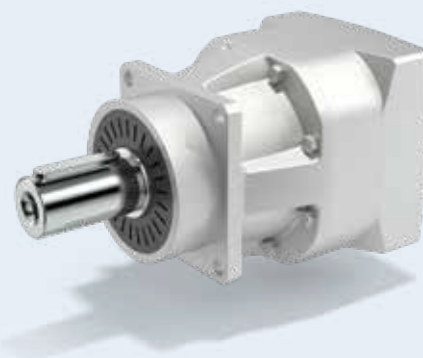
(E) LIGNE EFFECTIVE

RÉDUCTEURS PLANÉTAIRES DE PRÉCISION EN LIGNE

(P)

Série TQ

La série TQ s'impose comme la référence en performance : elle combine une densité de couple élevée, une capacité de surcharge remarquable, une précision accrue et une rigidité extrême. Conçue pour les systèmes servo les plus exigeants, elle garantit une dynamique rapide et un positionnement ultra-précis. Sa robustesse exceptionnelle assure une grande fiabilité, même dans les environnements industriels les plus difficiles.



PRINCIPAUX AVANTAGES

- Densité de puissance maximale dans toute la gamme de réducteurs de précision
- Parfaite pour les applications à cycles de charge exigeants, alliant grande précision et forte dynamique
- Roulements renforcés en option pour garantir performance et fiabilité sous charges externes difficiles
- Interface de sortie standardisée facilitant l'intégration et l'adaptation
- Adaptée à différents environnements grâce à son indice de protection IP65

PRINCIPALES OPTIONS

Formes de construction entrée



Lubrification



Formes de construction arbres lents



Formes de construction roulements



Type de service



DONNÉES TECHNIQUES

Tailles	Couple nominal ⁽¹⁾ [Nm]	Plage de rapports de réduction i	Jeu torsionnel ⁽¹⁾		Rigidité torsionnelle [Nm/arcmin]	Moment de basculement max [Nm]
			Réduit	Standard		
060	30	3-100	2	4	4,8	129,5
070	70	3-100	2	4	11,3	343 ⁽²⁾
090	200	3-100	2	3	28	772 ⁽²⁾
130	400	3-100	2	3	59	1233
160	800	3-100	2	3	170	2 331

1) Meilleure valeur disponible pour chaque taille.

2) Valable pour la forme de construction « Roulements renforcés ».

RÉDUCTEURS PLANÉTAIRES DE PRÉCISION À ANGLE DROIT

(P)

Série TQK

La série TQK à angle droit offre une solution compacte alliant gain de place et performances exceptionnelles, héritées de la renommée série TQ en ligne. Conçue pour répondre aux exigences les plus strictes des systèmes servo, elle garantit une réponse dynamique ultra-rapide, des changements de sens fréquents, une précision de positionnement inégalée et une fiabilité maximale même avec un grand nombre de démarrages et arrêts.



PRINCIPAUX AVANTAGES

- Densité de puissance maximale dans toute la gamme de réducteurs de précision
- Parfaitement conçue pour les applications exigeantes, alliant précision et grande réactivité
- Roulements renforcés en option pour garantir fiabilité et robustesse même sous charges difficiles
- Interface de sortie standardisée pour une intégration simple et rapide
- Conception à angle droit compacte pour les espaces d'installation restreints
- Adaptée à différents environnements grâce à son indice de protection IP65

PRINCIPALES OPTIONS

Formes de construction entrée



Lubrification



Formes de construction arbres lents



Formes de construction roulements



Type de service



DONNÉES TECHNIQUES

Tailles	Couple nominal ⁽¹⁾ [Nm]	Plage de rapports de réduction i	Jeu torsionnel ⁽¹⁾		Rigidité torsionnelle [Nm/arcmin]	Moment de basculement max [Nm]
			Réduit	Standard		
060	30	6-200	5	6	4,8	129,5
070	70	6-200	5	6	11,3	343 ⁽²⁾
090	200	6-200	4	5	28	772 ⁽²⁾
130	400	6-200	4	5	59	1 233
160	800	6-200	4	5	170	2 331

1) Meilleure valeur disponible pour chaque taille.

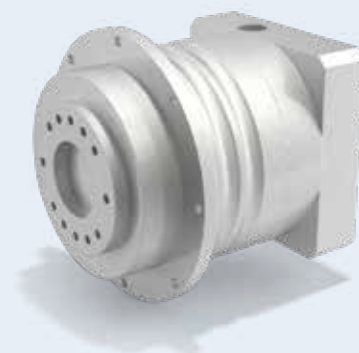
2) Valable pour la forme de construction « Roulements renforcés ».

RÉDUCTEURS PLANÉTAIRES DE PRÉCISION EN LIGNE

(P)

Série TQF

La série TQF constitue la solution optimale pour les applications de précision exigeant de fortes surcharges et un montage direct sur un arbre à bride tournante. Grâce à son interface de sortie normalisée et son design extrêmement compact décliné en 5 tailles, le TQF allie moment de basculement élevé, rigidité accrue et capacité de surcharge exceptionnelle.



PRINCIPAUX AVANTAGES

- La rigidité torsionnelle extrême du TQF assure une précision de trajectoire optimale, même en cas de surcharges fréquentes, garantissant ainsi des performances fiables et durables
- Installation robuste grâce à l'interface de bride de sortie standardisée
- Conception dédiée aux cycles de service continu (S1) ou intermittent (S5)
- Adaptée à différents environnements grâce à son indice de protection IP65

PRINCIPALES OPTIONS

Formes de construction entrée



Lubrification



Type de service



DONNÉES TECHNIQUES

Tailles	Couple nominal ⁽¹⁾ [Nm]	Plage de rapports de réduction i	Jeu torsionnel ⁽¹⁾		Rigidité torsionnelle [Nm/arcmin]	Moment de basculement max [Nm]
			Réduit	Standard		
060	30	4-100	3	5	12	115
070	70	4-100	3	5	29	318
090	200	4-100	3	5	70	430
130	400	4-100	3	5	180	1 200
160	800	4-100	3	5	500	3 700

1) Meilleure valeur disponible pour chaque taille.

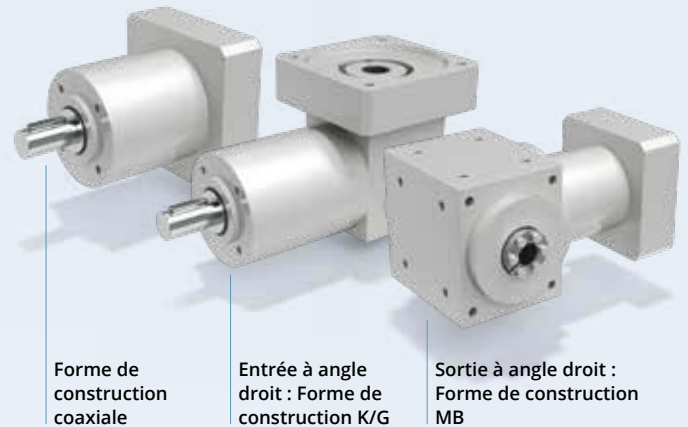
RÉDUCTEURS PLANÉTAIRES DE PRÉCISION EN LIGNE ET À ANGLE DROIT

(P)

Série TR

En plus de performances optimales, d'un jeu très réduit, d'une grande capacité de surcharge et d'une installation facile, la série TR est une gamme éprouvée et fiable, offrant le meilleur rapport qualité/prix pour les applications de précision.

Dotée d'une modularité inégalée, la série TR propose de multiples configurations de conception et un large éventail de rapports.



Forme de construction coaxiale

Entrée à angle droit : Forme de construction K/G

Sortie à angle droit : Forme de construction MB

PRINCIPAUX AVANTAGES

- Solution économique pour les applications nécessitant un jeu très faible et une dynamique moyenne
- Flexibilité maximale grâce à un large éventail de rapports de réduction et de multiples configurations de conception
- Grande variété de configurations d'entrée et de sortie
- Adaptée à différents environnements grâce à son indice de protection IP65

PRINCIPALES OPTIONS

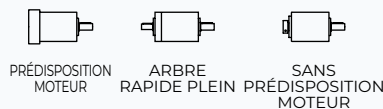
Formes de construction conception



Type de service



Formes de construction entrée



Lubrification



Formes de construction arbres lents



Roulements



DONNÉES TECHNIQUES

Tailles	Couple nominal ⁽¹⁾	Plage de rapports de réduction	Jeu torsionnel ⁽¹⁾		Rigidité torsionnelle	Moment de basculement max
	[Nm]		Réduit	Standard		
053	20	3-1 000	-	5	1	16
060	30	3-1 000	3	5	3	23
080	70	3-1 000	3	5	8	155
105	170	3-1 000	3	5	24	278
130	450	3-1 000	3	5	45	515
160	700	3-1 000	3	5	90	739
190	1 000	3-1 000	3	5	130	1 683

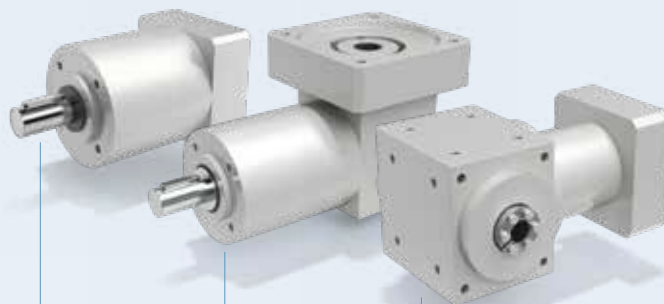
1) Meilleure valeur disponible pour chaque taille.

RÉDUCTEURS PLANÉTAIRES DE PRÉCISION EN LIGNE ET À ANGLE DROIT



Série MP

La série MP se distingue par sa large plage de couples sur plusieurs tailles, sa modularité exceptionnelle grâce à de nombreuses configurations de conception, une vaste gamme de rapports, ainsi qu'un système de lubrification optimisé. Elle garantit une fiabilité maximale et constitue la solution idéale pour un large éventail d'applications de précision.



Forme de construction coaxiale

Entrée à angle droit : Forme de construction K/G

Sortie à angle droit : Forme de construction MB

PRINCIPAUX AVANTAGES

- Solution économique pour les applications nécessitant un jeu très faible et une dynamique moyenne
- Flexibilité maximale grâce à un large éventail de rapports de réduction et de multiples configurations de conception
- Grande variété de configurations d'entrée et de sortie
- Adaptée à différents environnements grâce à son indice de protection IP65

PRINCIPALES OPTIONS

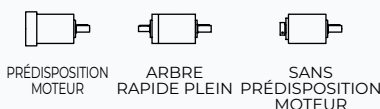
Formes de construction conception



Type de service



Formes de construction entrée



Lubrification



Formes de construction arbres lents



Formes de construction roulements



DONNÉES TECHNIQUES

Tailles	Couple nominal ⁽¹⁾ [Nm]	Plage de rapports de réduction i	Jeu torsionnel ⁽¹⁾		Rigidité torsionnelle [Nm/arcmin]	Moment de basculement max [Nm]
			Réduit	Standard		
053	20	3-1 000	10	15	1	16
060	30	3-1 000	10	15	3	23
080	70	3-1 000	10	15	8	155 ⁽²⁾
105	170	3-1 000	10	15	24	278 ⁽²⁾
130	450	3-1 000	10	15	45	515
160	700	3-1 000	10	15	90	739
190	1000	3-1 000	10	15	130	1 683

1) Meilleure valeur disponible sur un réducteur à 1 étage.

2) Valable pour la forme de construction « Roulements renforcés ».

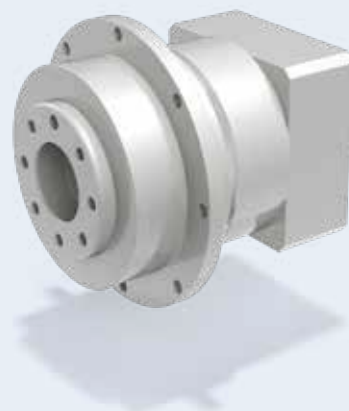
RÉDUCTEURS PLANÉTAIRES DE PRÉCISION EN LIGNE



Série TQFE

La série TQFE combine compacité extrême et interface à bride standardisée pour un montage simplifié et une large compatibilité.

Dans notre gamme Effective, elle se distingue par sa rigidité torsionnelle élevée qui assure un suivi précis des mouvements dynamiques. La série TQFE offre un excellent équilibre entre performance, précision et coût.

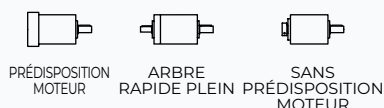


PRINCIPAUX AVANTAGES

- Haute rigidité torsionnelle assurant une performance stable même pour des cycles de charge exigeants
- Grande compacité
- Installation robuste grâce à l'interface de bride de sortie standardisée, avec une haute compatibilité sur le marché

PRINCIPALES OPTIONS

Formes de construction entrée



Lubrification



DONNÉES TECHNIQUES

Tailles	Couple nominal ⁽¹⁾ [Nm]	Plage de rapports de réduction i	Jeu torsionnel ⁽¹⁾		Rigidité torsionnelle [Nm/arcmin]	Moment de basculement max [Nm]
			Réduit	Standard		
060	30	3-100	5	10	6,5	12
070	65	3-100	5	10	26	50
090	155	3-100	5	10	60	110

1) Meilleure valeur disponible pour chaque taille.

RÉDUCTEURS PLANÉTAIRES DE PRÉCISION À ANGLE DROIT

(E)

Série TQFEK

La série TQFEK offre des performances optimisées et des fonctionnalités équilibrées à un excellent rapport qualité/prix.

Une interface à bride exceptionnellement compacte et standardisée, combinée à une précision de positionnement optimale, la rend adaptée à un large éventail d'applications industrielles.

Sa conception à angle droit permet une plus grande compacité pour des agencements à encombrement réduit.



PRINCIPAUX AVANTAGES

- Haute rigidité torsionnelle assurant une performance stable même pour des cycles de charge exigeants
- Installation robuste grâce à l'interface de bride de sortie standardisée, avec une haute compatibilité sur le marché
- Conception compacte pour des agencements à encombrement réduit

PRINCIPALES OPTIONS

Formes de construction entrée



PRÉDISPOSITION MOTEUR



SANS PRÉDISPOSITION MOTEUR



STANDARD



QUALITÉ ALIMENTAIRE

Lubrification

DONNÉES TECHNIQUES

Tailles	Couple nominal ⁽¹⁾ [Nm]	Plage de rapports de réduction i	Jeu torsionnel ⁽¹⁾		Rigidité torsionnelle [Nm/arcmin]	Moment de basculement max [Nm]
			Réduit	Standard		
060	30	3-100	7	12	6,5	12
070	65	3-100	7	12	26	50
090	155	3-100	7	12	60	110

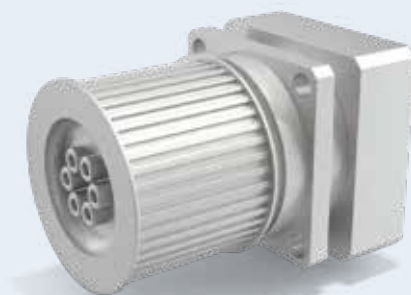
1) Meilleure valeur disponible pour chaque taille.

RÉDUCTEURS PLANÉTAIRES DE PRÉCISION EN LIGNE

(E)

Série SL

La série SL est la référence pour créer des systèmes d'entraînement à courroie crantée ultra-compacts. Idéale pour les servo-variateurs à entraînement par courroie, les convoyeurs de précision et toutes les applications exigeant compacité, précision et haute capacité de charge radiale. Quand la charge radiale limite le dimensionnement du réducteur, la série SL s'impose comme la meilleure option.



PRINCIPAUX AVANTAGES

- Optimisée pour les systèmes d'entraînement par poulie à courroie crantée grâce à une conception dédiée et aux poulies intégrées (en option)
- Compacité extrême
- Grande précision de positionnement

PRINCIPALES OPTIONS

Formes de construction entrée



Lubrification



Formes de construction arbres lents



Forme de construction haute puissance (option P)



DONNÉES TECHNIQUES

Tailles	Couple nominal ⁽¹⁾ [Nm]	Plage de rapports de réduction i	Jeu torsionnel ⁽¹⁾		Rigidité torsionnelle [Nm/arcmin]	Moment de basculement max [Nm]
			Réduit	Standard		
070	30	3-100	6	12	6,5	54
090	65	3-100	6	12	12	105
120	155	3-100	6	12	45	238

1) Meilleure valeur disponible pour chaque taille.

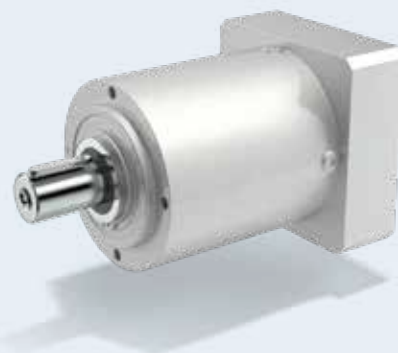
RÉDUCTEURS PLANÉTAIRES DE PRÉCISION EN LIGNE



Série LC

Les réducteurs planétaires de précision LC représentent une solution flexible et une alternative intéressante offrant des niveaux optimaux de performance et de fiabilité.

La conception de sortie conforme aux standards du marché garantit une grande compatibilité pour faciliter la modernisation des équipements et un haut niveau de liberté dans le développement des projets.



PRINCIPAUX AVANTAGES

- Performante et économique
- Très fiable
- Haute compatibilité pour faciliter la modernisation des équipements

PRINCIPALES OPTIONS

Formes de construction entrée



Lubrification



Formes de construction arbres lents



Forme de construction haute puissance (option P)



DONNÉES TECHNIQUES

Tailles	Couple nominal ⁽¹⁾ [Nm]	Plage de rapports de réduction i	Jeu torsionnel ⁽¹⁾		Rigidité torsionnelle [Nm/arcmin]	Moment de basculement max [Nm]
			Réduit [arcmin]	Standard		
050	12	3-100	6	12	0,9	15
070	30	3-100	6	12	3	54
090	65	3-100	6	12	12	105
120	155	3-100	6	12	30	238
155	400	3-100	6	12	50	522

1) Meilleure valeur disponible pour chaque taille.

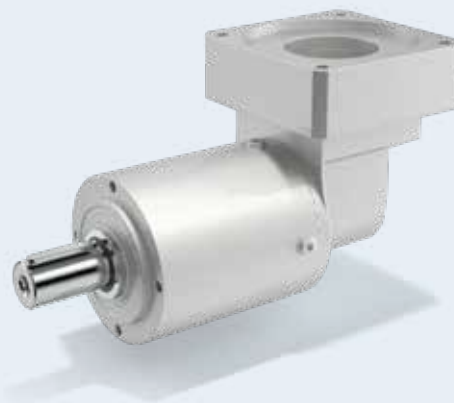
RÉDUCTEURS PLANÉTAIRES DE PRÉCISION À ANGLE DROIT

(E)

Série LCK

Les réducteurs planétaires de précision à angle droit LCK constituent une solution flexible, fiable et économique pour les machines nécessitant un agencement très compact.

La conception de sortie conforme aux standards du marché garantit une grande compatibilité pour faciliter la modernisation des équipements et un haut niveau de liberté dans le développement des projets.



PRINCIPAUX AVANTAGES

- Performante et économique
- Haute compatibilité pour faciliter la modernisation des équipements
- Fonctionnement silencieux, conception à angle droit, idéal pour les agencements compacts des machines

PRINCIPALES OPTIONS

Formes de construction entrée



Lubrification



Formes de construction arbres lents



Forme de construction haute puissance (option P)



DONNÉES TECHNIQUES

Tailles	Couple nominal ⁽¹⁾ [Nm]	Plage de rapports de réduction i	Jeu torsionnel ⁽¹⁾ Standard [arcmin]	Rigidité torsionnelle [Nm/arcmin]	Moment de basculement max [Nm]
050	12	6-100	6	0,9	15
070	30	6-100	6	2,8	54
090	60	6-100	6	11	105
120	155	6-100	6	28,4	238
155	450	6-100	6	47,9	522

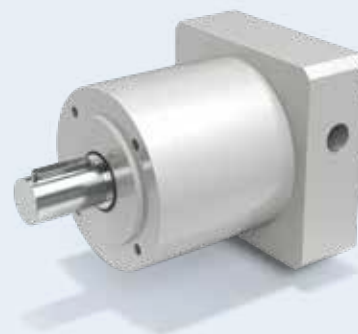
1) Meilleure valeur disponible pour chaque taille.

RÉDUCTEURS PLANÉTAIRES DE PRÉCISION EN LIGNE



Série MPE

La série MPE offre une solution économique pour les applications nécessitant un niveau moyen de précision de positionnement. Elle propose une grande flexibilité en termes de tailles, rapports et configurations de montage, répondant à une variété d'exigences applicatives. La conception de sortie conforme aux standards du marché garantit une grande compatibilité pour faciliter la modernisation des équipements et un haut niveau de liberté dans le développement des projets.

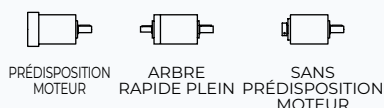


PRINCIPAUX AVANTAGES

- Excellent rapport qualité-prix
- Haute compatibilité pour faciliter la modernisation des équipements
- Adaptée à une variété d'applications grâce à sa grande flexibilité de conception

PRINCIPALES OPTIONS

Formes de construction entrée



Lubrification



Formes de construction arbres lents



DONNÉES TECHNIQUES

Tailles	Couple nominal ⁽¹⁾ [Nm]	Plage de rapports de réduction i	Jeu torsionnel ⁽¹⁾		Rigidité torsionnelle [Nm/arcmin]	Moment de basculement max [Nm]
			Réduit	Standard		
040	12	3-100	6	12	0,9	15
060	30	3-100	6	12	3	54
080	65	3-100	6	12	12	105
120	155	3-100	6	12	30	238

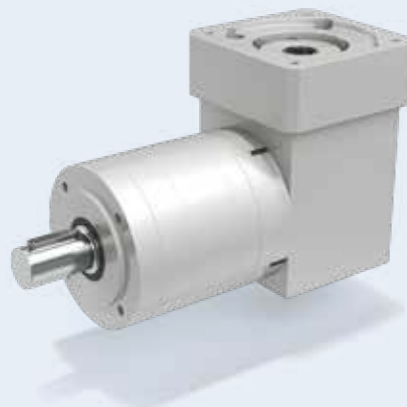
1) Meilleure valeur disponible pour chaque taille.

RÉDUCTEURS PLANÉTAIRES DE PRÉCISION À ANGLE DROIT

(E)

Série MPEK

La série MPEK offre des performances et une précision de positionnement moyennes avec un excellent rapport qualité-prix. Sa sortie standardisée assure une compatibilité maximale pour faciliter la modernisation d'équipement et une grande liberté de conception. Sa configuration à angle droit garantit une compacité idéale pour les agencements à encombrement réduit.



PRINCIPAUX AVANTAGES

- Excellent rapport qualité-prix
- Haute compatibilité pour faciliter la modernisation des équipements
- Adaptée à une variété d'applications grâce à sa grande flexibilité de conception
- Conception compacte pour des agencements à encombrement réduit

PRINCIPALES OPTIONS

Formes de construction entrée



Lubrification



Formes de construction arbres lents



DONNÉES TECHNIQUES

Tailles	Couple nominal ⁽¹⁾ [Nm]	Plage de rapports de réduction i	Jeu torsionnel ⁽¹⁾		Rigidité torsionnelle [Nm/arcmin]	Moment de basculement max [Nm]
			Réduit	Standard		
060	30	3-100	7	12	2,5	18
080	65	3-100	7	12	11	49
120	155	3-100	7	12	23,4	129

1) Meilleure valeur disponible pour chaque taille.

RÉDUCTEURS PLANÉTAIRES DE PRÉCISION À ANGLE DROIT



Série KR

La série KR offre une flexibilité maximale pour les applications nécessitant une solution à angle droit adaptée aux espaces axiaux restreints, avec une précision de mouvement moyenne. Elle est disponible avec des rapports 1:1, 1:2 et 1:5. La série KR peut être adaptée à tout type d'installation en choisissant parmi les différentes options disponibles telles que l'arbre plein ou creux, l'extension d'arbre simple ou double, la forme de construction avec bague frettée, et avec ou sans bride de sortie.



PRINCIPAUX AVANTAGES

- Meilleure solution pour les agencements de machines à encombrement réduit nécessitant des faibles rapports et une précision moyenne à élevée
- Adaptable à de nombreux besoins d'installation grâce à la grande variété de configurations de sortie
- Pour les applications dynamiques, des options de roulements renforcés et une conception spécifique permettent un usage en service continu ou intermittent.
- Adaptée à différents environnements grâce à son indice de protection IP65

PRINCIPALES OPTIONS

Formes de construction entrée PRÉDISPOSITION MOTEUR SANS PRÉDISPOSITION MOTEUR	Type de service S1 S5	Lubrification STANDARD QUALITÉ ALIMENTAIRE
Formes de construction arbres lents ARBRE LISSE SANS CLAVETTE ARBRE CREUX (à clavette ou avec bague frettée ou cannelée)	Formes de construction roulements STANDARD RENFORCÉ	Bride de sortie SANS BRIDES (trous taraudés) BRIDE (trous traversants)

DONNÉES TECHNIQUES

Tailles	Couple nominal ⁽¹⁾ [Nm]	Plage de rapports de réduction i	Jeu torsionnel ⁽¹⁾ Standard [arcmin]	Rigidité torsionnelle [Nm/arcmin]	Charge radiale max [N]
010	10	1-2-5	8	0,5	1000
020	24	1-2-5	8	1,4	3 000 ⁽²⁾
030	55	1-2-5	8	4	4 000 ⁽²⁾
040	120	1-2-5	8	11	5 500 ⁽²⁾

1) Meilleure valeur disponible pour chaque taille

2) Valable pour la forme de construction « Roulements renforcés »

MOTEURS ÉLECTRIQUES

Bonfiglioli propose des moteurs électriques asynchrones et synchrones, dans différentes tailles et puissances, adaptés à toute application.

SOLUTIONS ET APPLICATIONS

Révolutionnez votre automatisation industrielle grâce à notre gamme innovante de solutions et applications pour moteurs électriques. Conçus avec soin, ces moteurs repoussent les limites des offres traditionnelles en offrant des niveaux inégalés de personnalisation, de rendement et de performance. Libérez tout le potentiel de vos machines et procédés avec des moteurs parfaitement adaptés à vos exigences spécifiques.

IE3

evox

Série BXN/MXN

Conçus pour des performances optimales, les moteurs à induction triphasés BXN/MXN offrent un rendement et une fiabilité exceptionnels. Grâce à leur conception modulaire et leurs configurations personnalisables, ces moteurs sont la solution idéale pour les applications industrielles les plus exigeantes. Avec une connexion à 9 broches et des certifications mondiales, ces moteurs simplifient les complexités d'installation et la gestion des stocks. Associés aux variateurs de fréquence Bonfiglioli, les moteurs BXN/MXN offrent des solutions complètes et à haut rendement énergétique.



TECHNOLOGIE À INDUCTION

PRINCIPAUX AVANTAGES

- Un seul moteur pour différents marchés
- Installation facile et flexible
- Espace de montage réduit au minimum
- Compatibilité avec des tensions mondiales sans perte d'efficacité
- Excellentes performances pour les démarrages pour service intensif et charges lourdes

DONNÉES TECHNIQUES

Tailles	Puissance [kW]
4 pôles	
63MA	0,12
63MB	0,18
71MA	0,25
71MB	0,37
80MA	0,55
80MB	0,75
90S	1,1
90L	1,5
100LA	2,2
100LB	3
112M	4
132S	5,5
132M	7,5

PRINCIPALES OPTIONS

Formes de construction conception					Moteur standard	Classe d'isolation	Indice de protection IP
						 JUSQU'À LA CL H	 JUSQU'À IP56
Frein		Anticorrosion		Chauffages		Traitement de l'enroulement	
JUSQU'À C5*	CHAUFFAGES ANTICONDENSATION		TROPICALISATION				
Protection de l'enroulement	Extension d'arbre	Retour d'information	Capot		Orientation du câble		Équilibrage du rotor
DISPOSITIFS DE PROTECTION THERMIQUE	DEUXIÈME ARBRE	CODEUR	CAPOT TEXTILE CONTRE LA PLUIE	CAPOT D'CODEUR	POSITION D'ENTRÉE DES CÂBLES		NIVEAU B

* Les moteurs peuvent également être fournis avec une protection de surface de classe C5 selon la norme UNI EN ISO 12944-2. Contactez le service technique Bonfiglioli pour de plus amples détails.

IE3-IE4

Série BSR

La série BSR de Bonfiglioli regroupe des moteurs synchrones à réluctance triphasés adaptés à un large éventail d'applications industrielles.

Cette technologie combine la fiabilité éprouvée d'un moteur à induction avec le rendement élevé et les performances d'un moteur synchrone.

Pour une solution complète, ces moteurs doivent être associés aux variateurs de fréquence Bonfiglioli afin d'obtenir un contrôle de vitesse ou de position sans codeur parmi les meilleurs de leur catégorie.



TECHNOLOGIE À RÉLUCTANCE

PRINCIPAUX AVANTAGES

- Longue durée de vie et résistance aux conditions de fonctionnement difficiles
- Aucun dispositif de retour d'information nécessaire pour le positionnement
- Une ou deux tailles de moins par rapport aux moteurs asynchrones
- Maintenance minimale requise
- Solution durable
- Excellentes performances et dynamique

DONNÉES TECHNIQUES

Tailles		Puissance
Haute vitesse en sortie 3 000 tr/min	Haut rendement 1 500 tr/min	[kW]
	71B	0,37
	71C	0,55
	80B	0,75
	80C	1,1
71B	90S	1,5
71C	90L	2,2
80A	100LA	3
80B	100LB	4
80C	112M	5,5
90S	132S	7,5
90L	132MA	9,2
100LB	132MB	11
112M		15
132S		18,5
132MA		

PRINCIPALES OPTIONS

Formes de construction conception	Classe d'isolation	Indice de protection IP	Extension d'arbre	Capot	Refroidissement
B3 B14 B5	JUSQU'À LA CL H	JUSQU'À IP56	DEUXIÈME ARBRE	CAPOT TEXTILE CONTRE LA PLUIE	VENTILATION FORCÉE
Chauffages	Traitement de l'enroulement	Anticorrosion	Protection de l'enroulement		
CHAUFFAGES ANTICONDENSATION	TROPICALISATION	JUSQU'À C5*	DISPOSITIFS DE PROTECTION THERMIQUE		

* Les moteurs peuvent également être fournis avec une protection de surface de classe C5 selon la norme UNI EN ISO 12944-2. Contactez le service technique Bonfiglioli pour de plus amples détails.

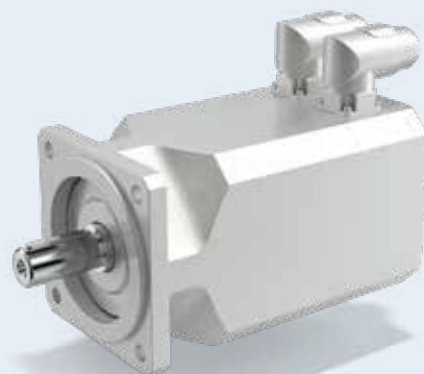
SERVO

Série BMD

La série BMD de Bonfiglioli comprend des moteurs synchrones triphasés à aimants permanents, compacts et à faible ou moyenne inertie, adaptés aux applications industrielles à haute dynamique ainsi qu'aux véhicules VGARMA.

Ils répondent aux exigences strictes de précision, de dynamique et de réglage de la vitesse grâce à leurs aimants en néodyme-fer-bore de haute qualité et à notre conception soignée.

Ces moteurs sont optimisés pour fonctionner avec des variateurs de fréquence et des réducteurs planétaires de précision, offrant une synergie exceptionnelle.



TECHNOLOGIE À AIMANTS PERMANENTS

PRINCIPAUX AVANTAGES

- Densité de puissance et de couple supérieure aux moteurs à induction
- 14 types de retours d'information, y compris des codeurs de sécurité
- Différentes interfaces de sortie selon la taille du moteur et différents connecteurs
- Le produit de base peut être utilisé sans codeur avec nos variateurs
- Rendement optimisé et densité énergétique entraînant un faible couple de cogging
- Structure modulaire pour une maintenance facile

DONNÉES TECHNIQUES

Tailles	Plage nominale [tr/min]	Couple de démarrage [Nm]	
65	1 600...6 000	0,85	
65	1 600...6 000	1,7	
65	1 600...6 000	2,2	
82	1 600...6 000	3,2	
82	1 600...6 000	4,4	
102	1 600...6 000	4,0	
102	1 600...6 000	7,2	
102	1 600...6 000	9,6	
118	1 600...6 000	5,6	
118	1 600...6 000	10,2	
118	1 600...6 000	14	
145	1 600...6 000	16,8	21,5 ⁽¹⁾
145	1 600...5 500	22	27,5 ⁽¹⁾
170	1 600...5 500	34	44 ⁽¹⁾
170	1 600...4 500	45	60 ⁽¹⁾

(1) Moteur avec option ventilation forcée

PRINCIPALES OPTIONS

Formes de construction conception



JUSQU'À 3 INTERFACES B5 PAR TAILLE

Alimentation



230 V



400 V

Indice de protection IP



JUSQU'À IP67

Formes de construction arbres



ARBRE SANS CLAVETTE



ARBRE À CLAVETTE

Refroidissement



VENTILATION FORCÉE

Volant d'inertie



INERTIE SUPPLÉMENTAIRE

Frein



FREIN DE MAINTIEN

Retour d'information



CODEUR



RESOLVER



SANS CODEUR

Anticorrosion



JUSQU'À C5*

Protection de l'enroulement



DISPOSITIFS DE PROTECTION THERMIQUE

Configuration du connecteur



DROIT



ROTATIF



FILS VOLANTS

* Les moteurs peuvent également être fournis avec une protection de surface de classe C5 selon la norme UNI EN ISO 12944-2. Contactez le service technique Bonfiglioli pour de plus amples détails.

MOTEURS ÉLECTRIQUES

Bonfiglioli propose des moteurs électriques asynchrones et synchrones, dans différentes tailles et puissances, adaptés à toute application.

USAGE GÉNÉRAL

Nos moteurs standards polyvalents offrent des performances fiables sur un large spectre d'applications industrielles. Ils sont fabriqués avec des matériaux de qualité et rigoureusement testés pour minimiser les temps d'arrêt, garantissant un fonctionnement fluide et efficace.



Bonfiglioli



IE1

Série BN/M ⁽¹⁾

La série BN/M de moteurs asynchrones triphasés économiques de Bonfiglioli est idéale pour les applications industrielles générales. Ces moteurs à carter en aluminium sont disponibles en configurations 2, 4 et 6 pôles, en version IEC ou compacte.



TECHNOLOGIE À INDUCTION

PRINCIPAUX AVANTAGES

- Espace de montage réduit au minimum grâce à des brides compactes
- Maintenance minimale requise
- Installation facile et flexible
- Excellentes performances pour les applications intensives
- Nombreuses options disponibles
- Différentes certifications disponibles

DONNÉES TECHNIQUES

Tailles			Puissance [kW]
2 pôles	4 pôles	6 pôles	
	56A		0,06
	56B	63A	0,09
	63A	63B	0,12
63A	63B	71A	0,18
63B	63C	71B	0,25
	71A	71C	0,37
71A	71B	80A	0,55
71B	71C	80B	0,75
71C	80A	80C	1,1
80A	80B	90S	1,5
80B	80C	90L	1,85
90SA	90LA	100LA	2,2
90SB	90LB	100LB	3
90L	100LA	112M	4
100L	100LB	132S	5,5
112M	112M	132MA	7,5
132SA	132S	132MB	9,2
132SB	132MA	160M	11
132M	132MB	160L	15
160MR	160MR	180L	18,5
160M	160M	200LA	22
160MB	160L		30
160L	180M		
180M	180L		
200LA	200L		

PRINCIPALES OPTIONS

Formes de construction conception				Pôles	Classe d'isolation	Indice de protection IP	Extension d'arbre	Refroidissement					
B3	B14	B5	B34	B35	B5R	B14R	2	4	6	JUSQU'À LA CL H	JUSQU'À IP56	DEUXIÈME ARBRE	VENTILATION FORCÉE
Chauffages	Traitement de l'enroulement	Protection anticorrosion	Protection de l'enroulement	Frein			Retour d'information	Capot	Type de service				
CHAUFFAGES ANTICONDENSATION	TROPICALISATION	CLASSE DE PEINTURE JUSQU'À C5 ⁽²⁾	DISPOSITIFS DE PROTECTION THERMIQUE	FREIN CC	LEVIER DE DÉVERROUIL-LAGE	MICRO-INTER-RUPTEUR	CODEUR	CAPOT TEXTILE CONTRE LA PLUIE	S2 S3				

(1) Depuis le 1^{er} juillet 2021, la Directive Ecodesign (UE) 2019/1781 introduit de nouvelles exigences contraignantes en matière de rendement énergétique pour les moteurs à induction. Selon cette réglementation, les moteurs BN/M sont disponibles en service discontinu uniquement pour des puissances égales ou supérieures à 0,12 kW.

(2) Les moteurs peuvent être fournis avec une protection de surface de classe C5 selon la norme UNI EN ISO 12944-2. Contactez le service technique Bonfiglioli pour de plus amples détails.

IE3

Série BX/MX ⁽¹⁾

La série BX/MX de moteurs asynchrones triphasés économiques de Bonfiglioli est idéale pour les applications industrielles générales. Ces moteurs à carter en aluminium sont disponibles en configuration 4 pôles, aussi bien en version IEC que compacte.



TECHNOLOGIE À INDUCTION

PRINCIPAUX AVANTAGES

- Espace de montage réduit au minimum grâce à des brides compactes
- Maintenance minimale requise
- Installation facile et flexible
- Excellentes performances pour les applications intensives
- Nombreuses options disponibles
- Différentes certifications disponibles

DONNÉES TECHNIQUES

Tailles	Puissance [kW]
4 pôles	
80B	0,75
90S	1,1
90LA	1,5
100LA	2,2
100LB	3
112M	4
132S	5,5
132MA	7,5
132MB	9,2
160M	11
160L	15
180M	18,5
180L	22
200LAK	30
225SAK	37
225SBK	45
250MAK	55
280SAK	75
280BSK	90
315SAK	110
315SBK	132
315SCK	160
315MAK	200
355MAK	250
355MBK	315
355MCK	355

PRINCIPALES OPTIONS

Formes de construction conception B3 B14 B5 B34 B35 B5R B14R		Classe d'isolation JUSQU'À LA CL H	Indice de protection IP JUSQU'À IP56	Extension d'arbre DEUXIÈME ARBRE	Refroidissement VENTILATION FORCÉE	Chauffages CHAUFFAGES ANTICONDENSATION
Traitement de l'enroulement TROPICALISATION	Protection anticorrosion CLASSE DE PEINTURE JUSQU'À C5 ⁽²⁾	Protection de l'enroulement DISPOSITIFS DE PROTECTION THERMIQUE	Frein FREIN CC LEVIER DE DÉVERROUILLAGE MICRO-INTERRUPTEUR		Retour d'information CODEUR	Capot CAPOT TEXTILE CONTRE LA PLUIE

(1) Depuis le 1^{er} juillet 2023, la Directive Ecodesign (UE) 2019/1781 introduit de nouvelles exigences contraignantes en matière de rendement énergétique pour les moteurs à induction. Selon cette réglementation, les moteurs BX pour service intensif sans frein sont disponibles en service discontinu uniquement dans une plage de puissance de 75 à 200 kW.

(2) Les moteurs peuvent être fournis avec une protection de surface de classe C5 selon la norme UNI EN ISO 12944-2. Contactez le service technique Bonfiglioli pour de plus amples détails.

IE4

Série BY

La série BY de Bonfiglioli, de 75 kW à 200 kW, est composée de moteurs asynchrones triphasés adaptés aux applications industrielles générales. Ces moteurs à carcasse en fonte sont disponibles en configuration 4 pôles et en version IEC



TECHNOLOGIE À INDUCTION

PRINCIPAUX AVANTAGES

- Un couple élevé à basse vitesse
- Maintenance minimale requise
- Installation facile et flexible
- Excellentes performances pour les applications intensives
- Longue durée de vie et résistance aux conditions de fonctionnement difficiles

DONNÉES TECHNIQUES

Tailles	Puissance [kW]
4 pôles	
280SAK	75
280BSK	90
315SAK	110
315SBK	132
315SCK	160
315MAK	200

PRINCIPALES OPTIONS

Formes de construction conception B3 B5 B35	Classe d'isolation JUSQU'À LA CL H	Indice de protection IP JUSQU'À IP56	Extension d'arbre DEUXIÈME ARBRE	Refroidissement VENTILATION FORCÉE	
Chauffages CHAUFFAGES ANTICONDENSATION	Traitement de l'enroulement TROPICALISATION	Protection anticorrosion CLASSE DE PEINTURE JUSQU'À C5 ⁽¹⁾	Protection de l'enroulement DISPOSITIFS DE PROTECTION THERMIQUE	Retour d'information CODEUR POUR SERVICE INTENSIF	Capot CAPOT CONTRE LA PLUIE

(1) Les moteurs peuvent être fournis avec une protection de surface de classe C5 selon la norme UNI EN ISO 12944-2. Contactez le service technique Bonfiglioli pour de plus amples détails.

VARIATEURS DE FRÉQUENCE

Bonfiglioli propose des variateurs de fréquence pour un contrôle précis et fiable des moteurs électriques.

VARIATEURS EN ARMOIRE

Optimisez votre automatisation industrielle grâce aux variateurs de fréquence en armoire de Bonfiglioli, où puissance, flexibilité et commande intelligente se conjuguent. Notre gamme complète de variateurs s'intègre parfaitement à vos machines, vous offrant la flexibilité et les performances nécessaires pour atteindre un rendement et une productivité maximum.

VARIATEUR DE FRÉQUENCE HAUTE PERFORMANCE

Série AxiaVert

La série AxiaVert (AXV) de Bonfiglioli est conçue pour offrir une grande flexibilité et des performances de haut niveau, la rendant adaptée à un large éventail d'applications. Grâce à son système modulaire, la série AxiaVert propose une sécurité fonctionnelle intégrée, une évaluation optionnelle d'Codeur et des protocoles de communication ouverts conformes aux standards de l'Industrie 4.0, ainsi qu'une interface utilisateur intuitive pour la mise en service et la surveillance. Que ce soit pour le travail des matériaux, la logistique, le stockage automatisé, l'emballage ou le textile, les variateurs de fréquence de la série AxiaVert sont optimisés pour de nombreuses applications. Ils offrent également une sécurité fonctionnelle intégrée disponible en plusieurs versions, sélectionnables en fonction des besoins de l'application afin d'optimiser le rapport prix/performance selon les fonctions machine.



PRINCIPAUX AVANTAGES

- Spécifications de sécurité fonctionnelle sélectionnables (jusqu'à SIL 3 / PL e / CAT. 4)
- Large plage de puissance
- Communication polyvalente
- Forte flexibilité de montage
- Large éventail de supports d'Codeurs pour différents systèmes
- Fonctions logiques personnalisables avec API interne en option (CEI 61131)
- Système de contrôle PID intégré
- Différents modes de contrôle incluant contrôle de position, vitesse ou couple, ainsi que contrôle de mouvement compatible CiA402
- Câblage simplifié avec bornes détachables pour signaux et puissance (jusqu'à 15 kW)
- Macro pour EPLAN⁽¹⁾

BUS DE TERRAIN INCLUS



TECHNOLOGIE MOTEUR CONTRÔLÉE

(Avec ou sans codeur)



Asynchrone à induction



Synchrone à réluctance



Synchrone à aimants permanents

VERSIONS PRINCIPALES

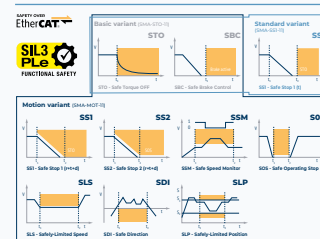
Montage



Bus de terrain



Sécurité fonctionnelle



JUSQU'À SIL 3 / PL e / CAT. 4

Évaluation du retour d'information (jusqu'à 2, par ex. pour les boucles de vitesse et de position)



PRINCIPALES OPTIONS

Interfaces détachables



Plaque de reprise



Accessoires de puissance



CERTIFICATIONS



DONNÉES TECHNIQUES

Tension [V]	Puissance [kW]
200-240 (1ph) ⁽¹⁾	0,25 - 3,0 en 3 tailles de châssis
200-240 (3ph) ⁽¹⁾	0,25 - 9,2 en 4 tailles de châssis
400/480 (3ph)	0,25 - 15 en 4 tailles de châssis

(1) à venir



VARIATEUR DE FRÉQUENCE

Série ANG

Active Next Generation (ANG) est un variateur de fréquence à contrôle de mouvement pouvant être utilisé en applications servo ou comme variateur de fréquence standard. La série ANG propose une large plage de puissance de 0,25 kW à 400 kW (jusqu'à 1 200 kW en connexion parallèle de variateurs). Il peut piloter des moteurs asynchrones et synchrones en boucle ouverte ou fermée. La communication bus de terrain et l'évaluation d'Codeur sont toujours intégrées, faisant de la série Active Next Generation le variateur parfait pour les applications de contrôle de mouvement en boucle fermée telles que l'emballage, les machines textiles, l'agroalimentaire, l'entreposage et la manutention de matériau. Pour l'intégration dans des environnements à sécurité fonctionnelle, ANG offre la fonction STO conforme à SIL 3 et PL e.



PRINCIPAUX AVANTAGES

- Sécurité fonctionnelle via STO (Safe Torque Off : SIL3/PLe)
- Large plage de puissance
- Communication polyvalente
- Forte flexibilité de montage
- Large éventail de supports d'Codeurs pour différents systèmes
- Fonctions logiques personnalisables avec VPLC interne
- Système de contrôle PID intégré
- Différents modes de contrôle incluant contrôle de position, vitesse ou couple, ainsi que contrôle de mouvement compatible CiA402
- Câblage simplifié avec bornes détachables pour signaux et puissance (jusqu'à 4 kW)
- Macro pour EPLAN

TECHNOLOGIE MOTEUR CONTRÔLÉE

(Avec ou sans codeur)



Asynchrone à induction



Synchrone à aimants permanents

VERSIONS PRINCIPALES

Montage



Bus de terrain



Sécurité fonctionnelle



Évaluation du retour d'information



PRINCIPALES OPTIONS

Interfaces détachables



Plaque de reprise



Accessoires de puissance



CERTIFICATIONS



DONNÉES TECHNIQUES

Tension		Puissance	
[V]		[kW]	
200-240 (1ph)	0,25 - 3,0 en 3 tailles de châssis		
200-240 (3ph)	0,25 - 9,2 en 4 tailles de châssis		
400/480 (3ph)	0,25 - 400 (...1 200 avec connexion parallèle) en 8 tailles de châssis		
525 (3ph)		160 - 400 (...1 200 avec connexion parallèle)	
690 (3ph)		160 - 400 (...1 200 avec connexion parallèle)	

VARIATEUR DE FRÉQUENCE HAUTE PERFORMANCE

Série Active Cube

Active Cube (ACU) est un variateur de fréquence haute performance, avec une large plage de puissance allant de 0,25 kW à 400 kW (jusqu'à 1 200 kW en connexion parallèle de variateurs). Il peut piloter des moteurs asynchrones, synchrones et synchrones à réluctance en boucle ouverte ou fermée. Plusieurs modules en option de communication et d'extension pour la gestion des E/S et l'évaluation d'Codeurs rendent la série ACU idéale pour un large éventail d'applications haute performance, telles que la manutention de matériau et la gestion d'entrepôts, les systèmes de stockage automatisés, les machines textiles, l'emballage, l'agroalimentaire, le contrôle de mouvement, ainsi que les applications de levage et de grues. La fonction STO conforme à SIL 3 et PL e permet une intégration facile dans des environnements à sécurité fonctionnelle.



PRINCIPAUX AVANTAGES

- Sécurité fonctionnelle via STO (Safe Torque Off : SIL3/PLe)
- Large plage de puissance
- Communication polyvalente
- Forte flexibilité de montage
- Large éventail de supports d'Codeurs pour différents systèmes
- Possibilité de personnaliser la logique avec VPLC interne
- Système de contrôle PID intégré
- Différents modes de contrôle incluant contrôle de position, vitesse ou couple, ainsi que contrôle de mouvement compatible CiA402
- Câblage simplifié avec bornes détachables pour signaux et puissance (jusqu'à 4 kW)
- Macro pour EPLAN

TECHNOLOGIE MOTEUR CONTRÔLÉE

(Avec ou sans codeur)



Asynchrone à induction



Synchrone à réluctance



Synchrone à aimants permanents

VERSIONS PRINCIPALES

Montage



MURAL STANDARD



TRAVERSANT



PLAQUE FROIDE



REFROIDISSEMENT LIQUIDE



ANTIVIBRATION

Sécurité fonctionnelle



STO

PRINCIPALES OPTIONS

Bus de terrain



ETHERCAT



PROFINET



PROFIBUS



CANOPEN

Évaluation du retour d'information et E/S



E/S SUPPLÉMENTAIRES



TTL ET HTL



RESOLVER



CODEUR ABSOLU TTL, SINCOS, HIPERFACE, ENDAT 2.2 AVEC SINCOS (ENDAT01), SSI

Interfaces détachables



INTERFACE PC-USB



CLAVIER

Plaque de reprise



BLINDAGE

Accessoires de puissance



RÉSISTANCES INDUCTANCES DE FREINAGE



DE LIGNE



FILTRES CEM

CERTIFICATIONS



DONNÉES TECHNIQUES

Tension [V]	Puissance [kW]
200-240 (1ph)	0,25 - 3,0 en 3 tailles de châssis
200-240 (3ph)	0,25 - 9,2 en 4 tailles de châssis
400/480 (3ph)	0,25 - 400 (...1 200 avec connexion parallèle) en 8 tailles de châssis
525 (3ph)	160 - 400 (...1 200 avec connexion parallèle)
690 (3ph)	160 - 400 (...1 200 avec connexion parallèle)

VARIATEUR DE FRÉQUENCE STANDARD

Série Agile

La série Agile (AGL) est une solution flexible et économique pour les applications standards, telles que la manutention de matériau et la gestion d'entrepôts (exemples : verre, bois, marbre), les machines textiles, l'agroalimentaire, l'emballage, la céramique et les applications de levage. La série de variateurs de fréquence Agile comprend trois tailles mécaniques pour des plages de puissance allant de 0,12 à 11 kW, avec une commande en boucle ouverte pour moteurs asynchrones et synchrones. Pour l'intégration dans des environnements à sécurité fonctionnelle, AGL offre la fonction STO conforme à SIL 2 et PL d.



PRINCIPAUX AVANTAGES

- Sécurité améliorée via STO (Safe Torque Off : SIL2 / PLd)
- Conception compacte pour les espaces restreints
- Communication polyvalente
- Configuration et diagnostic simplifiés via clavier intégré
- Forte flexibilité de montage
- Possibilité de personnaliser la logique avec VPLC interne
- Système de contrôle PID intégré
- Macro pour EPLAN

BUS DE TERRAIN INCLUS



TECHNOLOGIE MOTEUR CONTRÔLÉE

(Sans codeur)

Asynchrone à induction

Synchrone à aimants permanents

VERSIONS PRINCIPALES

Montage



Sécurité fonctionnelle



PRINCIPALES OPTIONS

Bus de terrain



Interfaces détachables



Plaque de reprise



Accessoires de puissance



CERTIFICATIONS



DONNÉES TECHNIQUES

Tension [V]	Puissance [kW]
200-240 (1ph)	0,12 - 3,0 en 2 tailles de châssis
200-240 (3ph)	0,25 - 7,5 en 3 tailles de châssis
400/480 (3ph)	0,25 - 11 en 3 tailles de châssis

VARIATEUR DE FRÉQUENCE STANDARD

Série S2U

Nos variateurs de fréquence S2U sont conçus pour des applications de manutention simples et s'intègrent rapidement dans vos machines. Le variateur de fréquence S2U est disponible en deux tailles mécaniques, couvrant des puissances de 0,20 kW à 2,2 kW. Il nécessite une alimentation en 230V monophasé. Le S2U est pré-réglé pour des moteurs asynchrones correspondants, commandés en boucle ouverte. Vous pouvez également ajuster le comportement de base du variateur avec un ensemble de 30 paramètres. S2U est notre solution pour des applications compactes et économiques, telles que pompes, ventilateurs et manutention de matériau incluant les machines d'emballage et textiles.



PRINCIPAUX AVANTAGES

- Conception très compacte pour les petites armoires
- Réglage facile de la vitesse via un potentiomètre intégré
- Robustesse améliorée grâce à la conception sans ventilateur
- Système de contrôle PID intégré
- Installation simple avec clavier intégré focalisé sur les paramètres essentiels
- Installation avancée avec configuration paramétrique extensible
- Macro pour EPLAN

BUS DE TERRAIN INCLUS



TECHNOLOGIE MOTEUR CONTRÔLÉE

(Sans codeur)



Asynchrone à induction

VERSIONS PRINCIPALES

Montage



MURAL
STANDARD

PRINCIPALES OPTIONS

Montage sur rail DIN



RAIL DIN

Interfaces détachables



INTERFACE
PC-USB

CERTIFICATIONS



DONNÉES TECHNIQUES

Tension	Puissance
[V]	[kW]
200-240 (1ph)	0,2 - 2,2 en 2 tailles de châssis

VARIATEUR DE FRÉQUENCE STANDARD

Série S2U IP66

Le variateur de fréquence S2U IP66 est disponible en trois tailles mécaniques, couvrant des puissances de 0,40 kW à 18,5 kW. Il est déjà pré-réglé pour les moteurs asynchrones correspondants, commandés en boucle ouverte. S2U IP66 est notre solution compacte, robuste et économique pour les applications fonctionnant dans des environnements difficiles, tels que pompes, ventilateurs et convoyeurs. Avec un simple ajustement des paramètres avancés, le variateur de fréquence S2U IP66 s'adapte également aux applications d'emballage, textiles, traitement des matériaux, travail du bois et agroalimentaire. La fonction dissipateur thermique est spécifiquement conçue pour des conditions environnementales extrêmes telles que poussière, humidité et produits chimiques de nettoyage.



PRINCIPAUX AVANTAGES

- Variateur de fréquence à conception renforcée, adapté aux environnements IP66.
- Interrupteur d'alimentation intégré pour une installation facile et la mise hors tension
- Réglage facile de la vitesse via le potentiomètre intégré
- Robustesse améliorée grâce à la conception sans ventilateur
- Système de contrôle PID intégré
- Support d'installation avancée avec clavier intégré et configuration paramétrique extensible
- Possibilité de personnaliser la logique avec une échelle API interne

BUS DE TERRAIN INCLUS



TECHNOLOGIE MOTEUR CONTRÔLÉE

(Sans codeur)



Asynchrone à induction

VERSIONS PRINCIPALES

Montage



MURAL
STANDARD

Indice de protection IP



JUSQU'À IP66

PRINCIPALES OPTIONS

Interfaces détachables



INTERFACE
PC-USB

CERTIFICATIONS



DONNÉES TECHNIQUES

Tension	Puissance
[V]	[kW]
200-240 (1ph)	0,2 - 2,2 en 2 tailles de châssis
400/480 (3ph)	0,75 - 18,5 en 4 tailles de châssis

SYSTÈME RÉGÉNÉRATIF ACTIF

Série AEC

Des décennies d'expérience dans les entraînements industriels électroniques et les énergies renouvelables ont permis à Bonfiglioli d'offrir une solution efficace pour récupérer l'énergie de freinage. Cette solution se présente sous forme des nouveaux variateurs dotés d'un système régénératif actif (AEC). Dans un large éventail d'applications industrielles à commande électrique, l'inertie dans les mécanismes en mouvement peut faire agir les moteurs électriques comme des freins. Ils convertissent l'énergie cinétique en énergie électrique. Dans les processus régénératifs, cette énergie est renvoyée au réseau.



PRINCIPAUX AVANTAGES

- Économies d'énergie grâce à la récupération de l'énergie de freinage ou de l'énergie cinétique (par ex. palans)
- Moins de dissipation thermique grâce au renvoi de l'énergie sur le réseau au lieu d'une résistance de freinage.
- Stabilise la qualité du réseau via l'architecture d'alimentation feed-in
- Compatibilité avec les variateurs Bonfiglioli ACU & ANG
- Facteur de puissance réglable
- Tension de liaison CC réglable

COMMANDES D'ALIMENTATION



Commande du courant d'alimentation en bloc



Commande du courant d'alimentation sinusoïdal

VERSIONS PRINCIPALES

Montage



PRINCIPALES OPTIONS

Bus de terrain



E/S



Interfaces détachables



Plaque de reprise



BLINDAGE

Accessoires de puissance



FILTRES SINUSOÏDAUX INDUCTANCES DE LIGNE FILTRES CEM

CERTIFICATIONS



DONNÉES TECHNIQUES

Tension	Puissance
[V]	[kW]
320...440 (3ph)	9,7 - 173,2 kVA en tailles de châssis 3...7

VARIATEURS DE FRÉQUENCE

Bonfiglioli propose des variateurs de fréquence pour un contrôle précis et fiable des moteurs électriques.

VARIATEURS DÉCENTRALISÉS

Adoptez le futur de l'automatisation industrielle avec les variateurs décentralisés de Bonfiglioli, où puissance compacte, flexibilité inégalée et contrôle intelligent convergent. Ces variateurs innovants se montent directement sur vos moteurs, offrant une solution compacte et économique qui vous permet d'atteindre des performances maximales même dans les environnements les plus difficiles.

Bonfiglioli



VARIATEUR DE FRÉQUENCE INTÉGRÉ

Série DGM

Les variateurs décentralisés DGM de Bonfiglioli conviennent aux moteurs à induction asynchrones. Ils ont été conçus exclusivement pour un usage industriel ou professionnel et peuvent être fournis en solution complète ou séparément, pour montage mural.

La conception et l'installation sont plus rapides comparées aux variateurs installés dans des armoires électriques car il est possible d'éviter de longs câbles, de réduire le temps de câblage électrique ainsi que les dimensions de l'armoire.

Grâce à son boîtier robuste et résistant aux vibrations, ainsi qu'à ses nombreuses fonctionnalités et options, notre solution haute performance est idéale pour les applications de pompage et de ventilation.



PRINCIPAUX AVANTAGES

- Réduction de la complexité globale du système et du câblage
- Sécurité améliorée via STO (SIL3/PLe)
- Communication polyvalente grâce à différents bus de terrain
- Possibilité de personnaliser la logique directement dans l'API interne du variateur
- Protection thermique intégrée
- Système de contrôle PID intégré

BUS DE TERRAIN INCLUS



TECHNOLOGIE MOTEUR CONTRÔLÉE



Moteurs asynchrones

VERSIONS PRINCIPALES

Bus de terrain



ETHERCAT

SERCOS

PROFINET

PROFIBUS

CANOPEN

Régulation de fréquence



POTENTIOMÈTRE

Indice de protection IP



JUSQU'À IP65

Sécurité fonctionnelle



STO

Montage



INTÉGRÉ



MURAL

E/S numériques et analogiques



JUSQU'À 4 EN + 2 SN + 2 EA + 1 SA

IHM



CONTRÔLEUR PORTABLE

Redresseur de frein



REDRESSEUR

CERTIFICATIONS



DONNÉES TECHNIQUES

Série	Tailles	Puissance [kW]		
DGM1	A	0,37 - 1,1		
	A		0,55 - 1,5	
DGM3	B		2,2 - 4,0	
	C			5,5 - 7,5
	D			11 - 22

VARIATEUR DE FRÉQUENCE INTÉGRÉ

Série Modulaire DGM

Les variateurs modulaires décentralisés DGM de Bonfiglioli conviennent aussi bien au contrôle des moteurs à induction asynchrones, des moteurs synchrones à aimants permanents que des moteurs synchrones à réluctance. Ils ont été conçus exclusivement pour un usage industriel ou professionnel et peuvent être fournis en solution décentralisée complète ou séparément, pour montage mural. La conception et l'installation sont plus rapides comparées aux variateurs en armoire car il est possible d'éviter de longs câbles, de réduire le temps de câblage électrique ainsi que les dimensions de l'armoire.

Grâce à leur boîtier robuste, résistant aux vibrations, et à leurs nombreuses fonctionnalités et options, ces variateurs haute performance sont idéals pour les secteurs de l'emballage, de la logistique, de la manutention de matériaux, de l'agroalimentaire, du travail des matériaux et des systèmes de pompage.



PRINCIPAUX AVANTAGES

- Réduction de la complexité globale du système et du câblage
- Sécurité améliorée via STO (SIL2/PLd)
- Communication polyvalente grâce à différents bus de terrain
- Contrôle vectoriel sans codeur sans retour d'information nécessaire
- Possibilité de personnaliser la logique directement dans l'API interne du variateur
- Possibilité de contrôler différentes technologies de moteurs
- Protection thermique

BUS DE TERRAIN INCLUS



TECHNOLOGIE MOTEUR CONTRÔLÉE



Moteurs asynchrones



Moteurs synchrones à réluctance



Moteurs à aimants permanents

VERSIONS PRINCIPALES

Bus de terrain*				IHM	
ETHERCAT	PROFINET	SERCOS	ETHERNET/IP	CONTRÔLEUR PORTABLE	IHM INTÉGRÉE
Connecteurs réseau électrique		Indice de protection IP	Régulation de fréquence	Interrupteur principal	
HARTING	QUICKON	JUSQU'À IP65	POTENTIOMÈTRE	INTERRUPTEUR PRINCIPAL	
Sécurité fonctionnelle		Montage		E/S numériques	Redresseur de frein
STO	INTÉGRÉ	MURAL	JUSQU'À 3 EN +1 SN	REDRESSEUR	REDRESSEUR

CERTIFICATIONS



DONNÉES TECHNIQUES

Tailles	Puissance		
	[kW]		
A	0,55 - 2,2		
B		2,2 - 5,5	
C			5,5 - 11
D			11 - 30

* Tous les bus de terrain sont disponibles en option en plus de ceux déjà inclus.

OUTILS D'INGÉNIERIE NUMÉRIQUE

Grâce à un puissant ensemble d'outils logiciels et de plateformes en ligne développés en partenariat avec les principaux acteurs du marché, Bonfiglioli permet à ses clients de concevoir des applications sur mesure de manière fluide et productive. La sélection et le dimensionnement des composants, ainsi que la conception de l'ensemble de la chaîne d'entraînement, deviennent ainsi plus simples et plus fiables.

Les données techniques toujours à jour permettent des combinaisons précises et optimisées des composants, assurant le meilleur compromis coût, performance et rendement énergétique dans la conception de la chaîne d'entraînement.

De plus, grâce à sa connaissance approfondie des solutions industrielles, l'équipe d'ingénierie Bonfiglioli est toujours disponible pour accompagner les clients dans leurs processus de sélection et de conception, en offrant un support technique de haute qualité pour le développement d'applications spécifiques.



2535
870

MODEL:428

GMB

7239
572



EPLAN



AMÉLIOREZ VOTRE CONCEPTION ÉLECTRIQUE

La concurrence intense exerce une pression sur les constructeurs de machines et les intégrateurs de systèmes pour livrer des équipements offrant un débit plus élevé et un coût d'exploitation réduit, dans des délais plus courts, ce qui entraîne une augmentation significative de la complexité du processus de conception.



DÉFI DE CONCEPTION D'UN SYSTÈME

Bonfiglioli et EPLAN travaillent ensemble pour fournir des solutions d'ingénierie efficaces, visant à réduire l'écart entre le concept initial et son développement, sa programmation et sa mise en service.

- **Meilleure qualité de documentation** : le portail de données EPLAN fournit aux utilisateurs des données à jour sur les dispositifs de nombreux fabricants de composants, économisant du temps pour la collecte manuelle de données et minimisant les risques de données erronées.
- **Temps de conception système plus courts** : en incluant des macro-informations, des modèles fonctionnels, des données de production et des dessins, EPLAN permet aux utilisateurs de glisser-déposer les modèles de dessins Bonfiglioli dans leurs propres schémas électriques, réduisant le temps nécessaire pour la planification des armoires.

PRODUITS BONFIGLIOLI DISPONIBLES SUR LE PORTAIL DE DONNÉES EPLAN

SÉRIE ACTIVE NEXT GENERATION

SÉRIE ACTIVE CUBE

SÉRIE AGILE

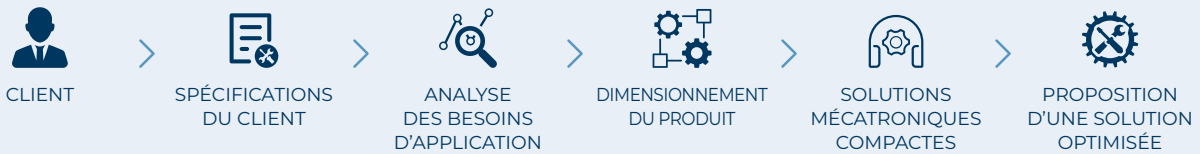
SÉRIE AXIAVERT

SMART SIZER



DIMENSIONNEMENT COMPLET DES SOLUTIONS DE TRANSMISSION ET D'ACTIONNEMENT

Smart Sizer est un outil logiciel qui aide les clients dans le dimensionnement de servosystèmes multi-axes complets, comprenant moteurs, réducteurs et servovariateurs, jusqu'à 50 axes en configuration partagée ou autonome.



OUTIL DE DIMENSIONNEMENT MÉCATRONIQUE INTUITIF POUR LES CLIENTS ET L'IAO

Avec Smart Sizer, les clients peuvent sélectionner, dimensionner et concevoir leurs applications personnalisées et hautes performances. De plus, grâce à sa profonde connaissance des produits, l'équipe d'ingénieurs Bonfiglioli utilise Smart Sizer pour offrir un service d'assistance client de haut niveau, en développant des solutions d'ingénierie optimisées, écoénergétiques et personnalisés afin de répondre aux besoins individuels.

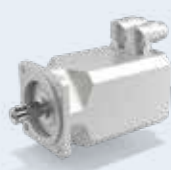
**PRODUITS
BONFIGLIOLI
DISPONIBLES
SUR SMART
SIZER**



SÉRIE DRIVES



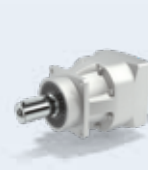
SÉRIE MOTEURS ASYNCHRONES



SÉRIE MOTEURS SYNCHRONES



SÉRIE RÉDUCTEURS INDUSTRIELS



SÉRIE RÉDUCTEURS ÉPICYCLOÏDAUX DE PRÉCISION

LOGICIEL DE COMMANDE ET DE SÉLECTION

Bonfiglioli shop est la plateforme e-business de Bonfiglioli créée pour faciliter les achats et la configuration des produits par les clients. Entièrement intégrée à la base de données produits Bonfiglioli, elle offre plus de flexibilité pour configurer vos solutions et assurer le suivi des commandes.



UNE PLATEFORME E-BUSINESS COMPLÈTE POUR ÊTRE LE MAÎTRE DE VOS SOLUTIONS

Bonfiglioli shop guide les clients, distributeurs et agents à travers le processus de sélection du produit adapté à leurs besoins spécifiques et fournit également un support pour les activités de conception et la gestion des commandes. Le système accélère fortement le processus de sélection des produits et de commande et garantit également une sécurité et une précision améliorées.

Grâce à la technologie web, les clients peuvent rester connectés au service technique Bonfiglioli 24h/24, 365 jours par an, de partout dans le monde. Les clients enregistrés ont accès aux spécifications techniques et dessins constamment mis à jour, spécifiquement créés pour la désignation exacte du produit dont ils ont besoin. Ce service offre aux utilisateurs une assistance en ligne pour les aider :

- À configurer les produits Bonfiglioli
- À télécharger des données techniques/dessins en 3D et 2D
- À sélectionner le produit



TOUJOURS AUX CÔTÉS DE NOS CLIENTS, PARTOUT DANS LE MONDE

Notre présence mondiale nous place toujours là où nos clients ont besoin de nous. Nous croyons qu'une compréhension approfondie des exigences d'application — techniques et environnementales — fait la différence pour fournir les bons produits et services en temps utile.

Nous fournissons une assistance tout au long du cycle de vie du produit, de la sélection au service après-vente.



FABRICATION
ALLÉGÉE



INDUSTRIE 4.0



DÉLAIS DE LIVRAISON
RAPIDES



PRÉSENCE MONDIALE

Bonfiglioli a globalisé sa production au fil des années. Aujourd'hui, elle exploite 14 usines dans le monde afin de mieux servir ses clients sur leurs marchés locaux. Nos sites en Italie, Allemagne, États-Unis, Brésil, Inde, Chine, Vietnam et Slovaquie forment un réseau de production et de distribution véritablement efficace.

L'excellence est notre priorité.

Nous utilisons les dernières technologies pour optimiser notre production quotidienne. Bonfiglioli est pleinement engagée en faveur d'un lieu de travail plus durable et soutient diverses initiatives locales.

Tous les employés de Bonfiglioli portent la plus grande attention aux moindres détails afin de garantir que nos clients reçoivent des produits et des services d'une qualité sans égal.



NOTRE PRÉSENCE MONDIALE

Grâce à un réseau international de filiales et d'établissements de production étroitement interconnectés, nous garantissons les mêmes standard de qualité Bonfiglioli partout dans le monde et à tout moment. Notre présence directe sur les marchés locaux est un élément clé de notre réussite : notre famille se compose de 17 sites de production, 23 sites commerciaux et plus de 550 distributeurs à travers le monde.

Nous couvrons le marché mondial avec des solutions complètes et efficaces, en soutenant nos clients avec des services dédiés allant de la co-ingénierie au support après-vente.



17
SITES DE PRODUCTION



23
SITES COMMERCIAUX



80
PAYS



550
DISTRIBUTEURS



~5,000
PERSONNES

AUSTRALIE

Bonfiglioli Transmission (Aust.) Pty Ltd

2, Cox Place Glendenning NSW 2761
Locked Bag 1000 Plumpton NSW 2761
Tel. +61 2 8811 8000



BRÉSIL

Bonfiglioli Redutores do Brasil Ltda

Av. Osvaldo Fregonezi, 171, cjs 31 e 44
CEP 09851-015 - São Bernardo do Campo
São Paulo
Tel. +55 11 4344 2322



CHINE

Bonfiglioli Drives (Shanghai) Co. Ltd.

#68, Hui-Lian Road, QingPu District,
201707 Shanghai
Tel. +86 21 6700 2000



Selcom Electronics (Shanghai) Co., Ltd

A7, No.5399, Waiqingsong Road, QingPu
District,
201707 Shanghai
Tel. +86 21 6010 8100



A24, No.5399, Waiqingsong Road, QingPu
District,
201707 Shanghai

Tel. +86 21 6010 8100



FRANCE

Bonfiglioli Transmission S.A.S.

14 Rue Eugène Pottier
Zone Industrielle de Moimont II
95670 Marly la Ville
Tel. +33 1 34474510



ALLEMAGNE

Bonfiglioli Deutschland GmbH

Sperberweg 12 - 41468 Neuss
Tel. +49 0 2131 2988 0



Bonfiglioli Deutschland GmbH

Europark Fichtenhain B6 - 47807 Krefeld
Tel. +49 0 2151 8396 0



O&K Antriebstechnik GmbH

Ruhrallee 8-12 - 45525 Hattingen
Tel. +49 0 2324 2050 1



INDE

Bonfiglioli Transmission Ltd.

Mobility & Wind Industries

AC 7 - AC 11 Sidco Industrial Estate
Thirumudivakkam Chennai - 600 044
Tel. +91 844 844 8649



Industry & Automation Solutions

Survey No. 528/1,
Perambakkam High Road Mannur
Village,
Sriperumbudur Taluk Chennai - 602 105
Tel. +91 844 844 8649



Industry & Automation Solutions

Plot No.A-9/5, Phase IV MIDC Chakan,
Village Nighoje Pune - 410 501
Tel. +91 844 844 8649



ITALIE

Bonfiglioli Riduttori S.p.A.

Industry & Automation Solutions

Via Cav. Clementino Bonfiglioli, 1
40012 Calderara di Reno
Tel. +39 051 6473111



Industry & Automation Solutions

Via Sandro Pertini, lotto 7b
20080 Carpiano
Tel. +39 02985081



Mobility & Wind Industries

Via Enrico Mattei, 12 Z.I. Villa Selva
47122 Forlì
Tel. +39 0543 789111



Industry & Automation Solutions

Via Unione, 49 - 38068 Rovereto
Tel. +39 0464 443435/36



Selcom Group S.p.A.

Via Achille Grandi, 5
40013 Castel Maggiore (BO)
Tel. +39 051 6387111



Via Marino Serenari, 18

40013 Castel Maggiore (BO)
Tel. +39 051 6387111



Via Cadriano, 19

40057 Cadriano (BO)
Tel. +39 051 6387111



NOUVELLE-ZÉLANDE

Bonfiglioli Transmission (Aust.) Pty Ltd

88 Hastie Avenue, Mangere Bridge,
2022 Auckland
PO Box 11795, Ellerslie
Tel. +64 09 634 6441



SINGAPOUR

Bonfiglioli South East Asia Pte Ltd

8 Boon Lay Way, #04-09,
8@ Tadehub 21, Singapore 609964
Tel. +65 6268 9869



SLOVAQUIE

Bonfiglioli Slovakia s.r.o.

Robotnícka 2129
Považská Bystrica, 01701 Slovakia
Tel. +421 42 430 75 64



AFRIQUE DU SUD

Bonfiglioli South Africa Pty Ltd.

55 Galaxy Avenue, Linbro Business Park,
Sandton, Johannesburg
2090 South Africa
Tel. +27 11 608 2030



ESPAGNE

Tecnotrans Bonfiglioli S.A

Avinguda del Ferrocarril, nº 14,
Polígono Industrial Can Estapé
08755 Castellbisbal - Barcelona
Tel. +34 93 447 84 00



TURQUIE

Bonfiglioli Türkiye Jsc

Atatürk Organize Sanayi Bölgesi,
10007 Sk. No. 30
Atatürk Organize Sanayi Bölgesi,
35620 Çiğli - Izmir
Tel. +90 0 232 328 22 77



ROYAUME-UNI

Bonfiglioli UK Ltd.

Unit 1 Calver Quay, Calver Road, Winwick
Warrington, Cheshire - WA2 8UD
Tel. +44 1925 852667



ÉTATS-UNIS

Bonfiglioli USA Inc.

3541 Hargrave Drive
Hebron, Kentucky 41048
Tel. +1 859 334 3333



VIËTNAM

Bonfiglioli Vietnam Co. Ltd.

Lot C-9D-CN, My Phuoc 3 Industrial Park,
Thoi Hoa ward, Ben Cat city, Binh Duong
province, Vietnam
Tel. +84 274 3577411





Notre engagement envers l'excellence, l'innovation et le développement durable guide notre quotidien. Notre Équipe crée, distribue et entretient des solutions de transmission de puissance et de contrôle du mouvement contribuant ainsi à maintenir le monde en mouvement.

SIÈGE SOCIAL

Bonfiglioli S.p.A

Via Cav. Clementino Bonfiglioli, 1
40012 Calderara di Reno - Bologna (Italy)
Tel. +39 051 6473111



RÉDUIRE,
RÉUTILISER,
RECYCLER.
TÉLÉCHARGEZ CE
CATALOGUE :

